

VAV-Universal in Retrofit-Ausführung mit integriertem  $\Delta p$ -Sensor für Komfortbereiche und belastete Luft. Mit optimal zur VAV-/ Kanaldruck-Applikation passendem Klappenantrieb kombinierbar. Einsatzbereich: Belimo RetroFIT+-Anwendungen in HLK-Anlagen

- Applikation: VAV-/CAV-Boxen oder Kanaldruckregelung im Komfortbereich und in Bereichen mit belasteter Luft
- Belimo M1, statischer Membransensor
- Funktionsbereich Differenzdruck 0...600 Pa
- passend zu ...-VST-RE-Antrieb
- Ansteuerung kommunikativ, hybrid, stetig (0/2...10 V)
- Kommunikation via BACnet MS/TP, Modbus RTU oder MP-Bus von Belimo
- Konvertierung von Sensorsignalen
- Toolanschluss: Servicebuchse, NFC-Schnittstelle



### Technische Daten

<b>Elektrische Daten</b>	Nennspannung	AC/DC 24 V
	Nennspannung Frequenz	50/60 Hz
	Funktionsbereich	AC 19.2...28.8 V / DC 21.6...28.8 V
	Leistungsverbrauch Betrieb	1.5 W
	Leistungsverbrauch Dimensionierung	2 VA plus angeschlossener VST-Antrieb
	Leistungsverbrauch Dimensionierung Hinweis	Imax 20 A @ 5 ms, inkl. Antrieb
	Anschluss Speisung / Ansteuerung	Klemmen 2.5 mm <sup>2</sup>
	Sensoreingang S1	Anschluss externer Sensor (passiv/aktiv/Schalter)
	Antrieb Anschluss (I) (M)	AC/DC 24 V, PP-Link für VST-Antrieb
<b>Datenbus-Kommunikation</b>	Ansteuerung kommunikativ	BACnet MS/TP Modbus RTU MP-Bus
	Anzahl Knoten	BACnet / Modbus siehe Schnittstellenbeschreibung MP-Bus max. 8
<b>Funktionsdaten</b>	Arbeitsbereich Y	2...10 V
	Eingangswiderstand	100 k $\Omega$
	Arbeitsbereich Y veränderbar	0...10 V
	Stellungsrückmeldung U Hinweis	max. 0.5 mA Optionen: Volumen / $\Delta p$ / Position
	Stellungsrückmeldung U veränderbar	0...10 V Startpunkt 0...8 V Endpunkt 2...10 V
	Zwangssteuerung	z1 Motorstopp/Klappe AUF (AC/DC 24 V) z2 Klappe ZU / MAX (AC/DC 24 V)
	Parametrierung	via Belimo Assistant 2
<b>Messdaten</b>	Messprinzip	Belimo M1, statischer Membransensor
	Einbaulage	positionsunabhängig, keine Nullstellung erforderlich

**Technische Daten**

<b>Messdaten</b>	Funktionsbereich Differenzdruck	0...600 Pa
	Maximaler Systemdruck	1500 Pa
	Berstdruck	±7 kPa
	Höhenkompensation	Verstellung der Systemhöhe für Volumenstrommessung (Bereich 0...3000 m über Normalhöhennull)
	Kondition Messluft	0...50°C / 5...95% RH, nicht kondensierend
	Druckschlauchanschluss	Nippeldurchmesser 5.3 mm für Druckschlauch (5 mm Innendurchmesser)
<b>Sicherheitsdaten</b>	Schutzklasse IEC/EN	III, Sicherheitskleinspannung (SELV)
	Schutzklasse UL	III, Sicherheitskleinspannung (SELV)
	Stromquelle UL	Class 2 Supply
	Schutzart IEC/EN	IP42
	Schutzart NEMA/UL	NEMA 1
	Gehäuse	UL Enclosure Type 1
	EU-Konformität	CE-Kennzeichnung
	Zertifizierung IEC/EN	IEC/EN 60730-1
	UL Approval	cULus gemäss UL60730-1, CAN/CSA E60730-1
	UL 2043 Compliant	Suitable for use in air plenums per Section 300.22(C) of the NEC and Section 602 of the IMC
	Wirkungsweise	Typ 1
	Bemessungsstossspannung Speisung / Ansteuerung	0.8 kV
	Verschmutzungsgrad	2
	Umgebungsfeuchte	Max. 95% RH, nicht kondensierend
Umgebungstemperatur	0...50°C [32...122°F]	
Lagertemperatur	-40...80°C [-40...176°F]	
Wartung	wartungsfrei	
<b>Gewicht</b>	Gewicht	0.33 kg

**Sicherheitshinweise**


- Das Gerät darf nicht für Anwendungen ausserhalb des spezifizierten Einsatzbereiches, insbesondere nicht in Flugzeugen und jeglichen anderen Fortbewegungsmitteln zu Luft, verwendet werden.
- Die Installation hat durch autorisiertes Fachpersonal zu erfolgen. Hierbei sind die gesetzlichen und behördlichen Vorschriften einzuhalten.
- Das Gerät darf nur durch Anheben des Deckels geöffnet werden. Es enthält keine durch den Anwender austauschbaren oder reparierbaren Teile.
- Das Gerät enthält elektrische und elektronische Komponenten und darf nicht als Haushaltsmüll entsorgt werden. Die örtliche und aktuell gültige Gesetzgebung ist zu beachten.

**Produktmerkmale**

**Anwendung** Der VAV-Universal-Regler VRU-M1-BAC wird sowohl im Komfortbereich als auch in sensiblen Arbeitsbereichen mit belasteten Medien für die druckunabhängige Regelung von VAV-Boxen, die Erfassung eines Volumenstroms oder die Regelung eines Kanaldrucks eingesetzt. Eine Beschreibung finden Sie in der Applikationsbibliothek.

**Druckmessung**

Der integrierte M1-Differenzdrucksensor ist auch für sehr kleine Volumenströme geeignet. Die wartungsfreie Sensortechnik ermöglicht vielfältige Anwendungen im HLK-Komfortbereich wie Wohnhäusern, Büros, Hotels usw. und in sensiblen Arbeitsbereichen wie Spitälern, Reinräumen usw.

**Antriebe**

Für die unterschiedlichen Anwendungen und Klappenkonstruktionen stehen verschiedene Antriebsvarianten mit Laufzeiten von 2.5...120 s zur Verfügung.

**Regelfunktionen**

Volumenstrom (VAV/CAV), Kanaldruck (STP) oder Positionsregelung (Open Loop)

**Applikation variabler Volumenstrom (VAV)** Variable Volumenstromregelung im Bereich  $V'_{min}$ ... $V'_{max}$ , bedarfsabhängig über eine stetige Führungsgrösse (analog oder Bus), z.B. Raumtemperatur- oder CO<sub>2</sub>-Regler zur energiesparenden Klimatisierung von Einzelräumen oder Zonen.

 **$V'_{nom}$ ,  $\Delta p$  @  $V'_{nom}$** 

Kalibrierungsparameter, passend zur VAV-Box respektive dem verwendeten Wirkdruckaufnehmer

Einstellbereich  $\Delta p$  @  $V'_{nom}$ : 38...500 Pa

 **$V'_{max}$  (Max)**

Maximaler Betriebsvolumenstrom, einstellbar 20...100%  $V'_{nom}$

 **$V'_{min}$  (Min)**

Minimaler Betriebsvolumenstrom, einstellbar 0...100%  $V'_{nom}$

**Applikation konstanter Volumenstrom (CAV)** Konstantvolumenstrom-Regelung. Bei Bedarf über Stufenschaltung (Schaltkontakte) für Konstantvolumenstrom-Anwendungen.

Stufen: ZU / Min / Max / AUF

**Applikation Volumenstrommessung** Erfassen eines Volumenstroms, z.B. für Summenbildung oder als Sollwerterfassung für eine gemeinsame Abluftbox. Messumformer, ohne Klappenantrieb

 **$V'_{nom}$ ,  $\Delta p$  @  $V'_{nom}$** 

Kalibrierungsparameter, passend zur Messeinrichtung / zum Wirkdruckaufnehmer

Einstellbereich  $\Delta p$  @  $V'_{nom}$ : 38...500 Pa

**Applikation Positionsregelung (Open Loop)** Positionsregelung (Position Control) für Integration des VRU-...-BAC in einen externen VAV-Regelkreis. Transmitter und Antriebseinheit.

**Max**

Bereich: 20...100 % Drehbereich

**Min**

Bereich: 0...100 % Drehbereich

Produktmerkmale

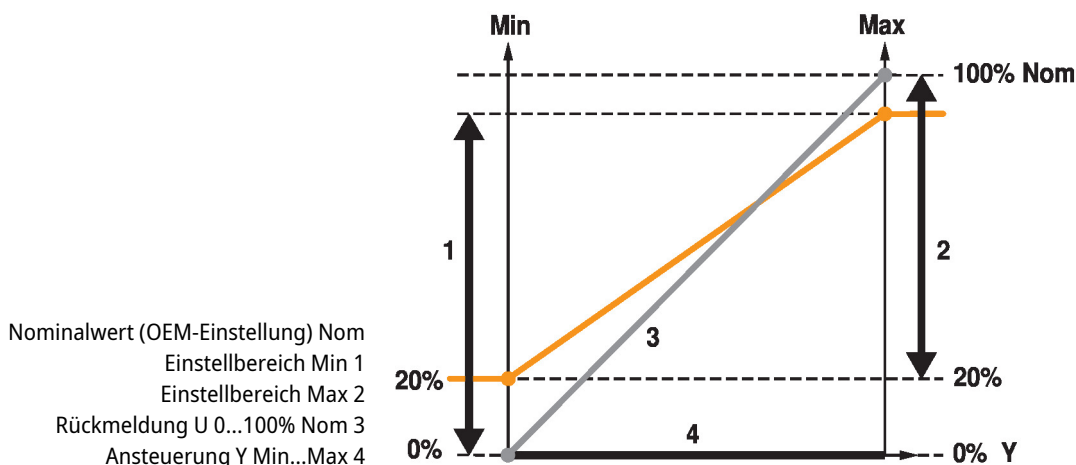
**Applikation Kanaldruck (STP)** Kanal- oder Strangdruckregelung im Stufenbetrieb (Schaltkontakte): ZU / P'min / P'max oder variable Vorgabe des  $\Delta p$ -Werts P'min...P'max über eine stetige Führungsgrösse (analog oder Bus).  
 Untere Regelgrenze (STP) 20 Pa (ab Firmware V 1.04-xxxx, ältere Firmware-Versionen: 38 Pa)  
 P'nom  
 Kalibrierungsparameter: 38...600 Pa  
 P'max  
 Maximaler Betriebsdruck, einstellbar P'min...100% von P'nom  
 P'min  
 Minimaler Betriebsdruck, einstellbar 20 Pa...100% von P'nom

**Bedarfsgeregelte Lüftung (DCV)** Ausgabe des Bedarfssignals (Klappenstellung) an das übergeordnete Automatisierungssystem – DCV Funktion

**Busbetrieb** Dank der Multi-Bus-Funktionalität des VRU-...-BAC lassen sich die VAV-Universal-Regler einfach in ein Bus-System integrieren. Die Festlegung der Kommunikationsschnittstelle erfolgt auf der Anlage über Belimo Assistant 2: BACnet MS/TP, Modbus RTU, Belimo MP-Bus. Für BACnet MS/TP und Modbus RTU steht optional ein Hybridmodus zur Verfügung, Bus-Anbindung kombiniert mit analoger Ansteuerung.  
 Im Bus-Betrieb kann für die Integration in das übergeordnete Bus-System optional ein Sensor (0...10 V / passiv), z.B. ein Temperatursensor oder ein Schaltkontakt, angeschlossen werden.

**Kompatibilitätsmodus MP-Bus-Applikation: Standard/VRP-M:** Standard / VRP-M:  
 Der VRU-...-BAC basiert auf dem neuen Belimo MP-Datenpool-Modell.  
 Wird der VRU-...-BAC, als VRP-M-Ersatz in eine bestehende MP-Bus-Anlage eingesetzt, kann der VRU-...-BAC mit dem Parameter Kompatibilitätsmodus auf die Funktion VRP-M eingestellt werden. Siehe Anleitung: VAV-Universal – MP-Bus-Bestandsanlage: VRP-M durch VRU-...-BAC ersetzen.

**Betriebseinstellungen** Regelfunktionen  
 Volumenstrom (VAV/CAV), Kanaldruck (STP – untere Regelgrenze 20 Pa) oder Positionsregelung (Open Loop)  
 Betriebseinstellungen Min/Max/Nom



**Bedien- und Service-Tools** Belimo Assistant 2

Zubehör

Tools	Beschreibung	Typ
	Service-Tool, mit ZIP-USB-Funktion, für parametrierbare und kommunikative Antriebe, VAV-Regler und HLK-Stellgeräte von Belimo	ZTH EU
	Service-Tool für die drahtgebundene und drahtlose Einrichtung, Vor-Ort-Bedienung und Fehlerbehebung.	Belimo Assistant 2
	Konverter Bluetooth/NFC	ZIP-BT-NFC
Elektrisches Zubehör	Beschreibung	Typ
	Blindstopfen für VST-Anschlussstecker, Multipack 25 Stk.	ZG-VRU01
	Vollumfängliche Funktionen ZIP-BT-NFC ab Produktionsdatum 2019-10-15	

Elektrische Installation

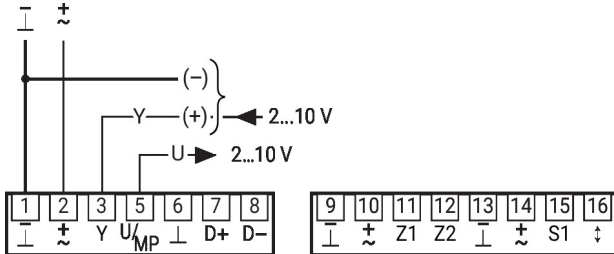


Speisung vom Sicherheitstransformator.

Die Verdrahtung der Leitung für BACnet MS/TP / Modbus RTU hat nach den einschlägigen RS-485-Richtlinien zu erfolgen.

Modbus / BACnet: Speisung und Kommunikation sind nicht galvanisch getrennt. COM und Ground der Geräte müssen miteinander verbunden werden.

AC/DC 24 V, stetig (VAV)



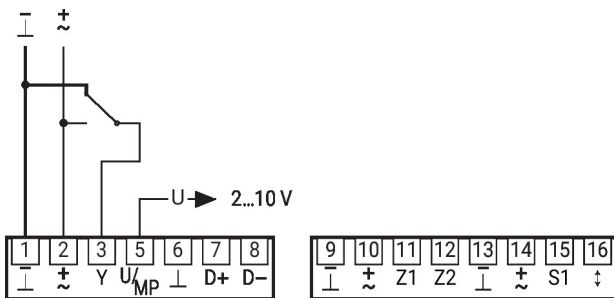
Prioritätsregel - Analoge VAV-Regelung (a)

1. z1
2. z2
3. a) Adaption  
b) Synchronisation
4. Y stetig: Min...Max

(siehe Zwangssteuerung z1/z2)

Zwangsbehl 'Klappe ZU' über Führungssignal Y (im Modus 2...10 V):  
 < 0.3 V = Klappe ZU  
 > 0.3...2 V = V'min  
 2...10 V = V'min...V'max

AC/DC 24 V, Stufenschaltung (CAV)



Prioritätsregel - Analoge CAV-Stufenregelung (b)

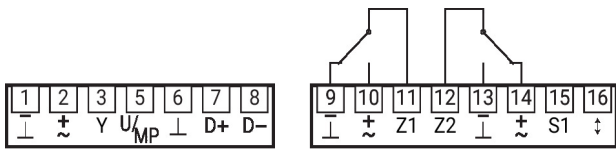
1. z1
2. z2
3. a) Adaption  
b) Synchronisation
4. Y-Stufen: ZU-MIN-MAX

(siehe Zwangssteuerung z1/z2)

Kontakt 2-3 = MAX  
 3 unbelegt = MIN  
 Kontakt 1-3 = ZU (Modus 2...10 V)  
 MIN (Modus 0...10 V)

**Elektrische Installation**

AC/DC 24 V, Zwangssteuerung z1/z2



**Zwangssteuerung z1**

Kontakt 11-9 = Motor STOP  
Kontakt 11-10 = Klappe AUF

**Zwangssteuerung z2**

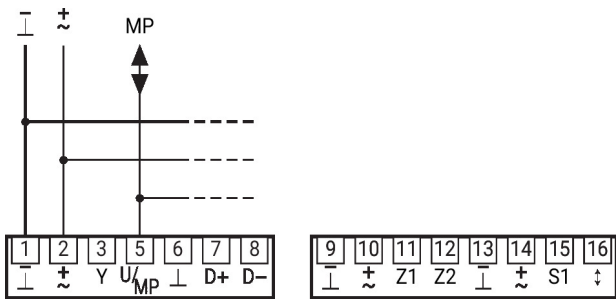
Kontakt 12-13 = Klappe ZU  
Kontakt 12-14 = MAX

11/12 unbelegt = Prioritätsregel  
a/b/c/d/e

**Weitere elektrische Installationen**

**Funktionen mit spezifischen Parametern (NFC)**

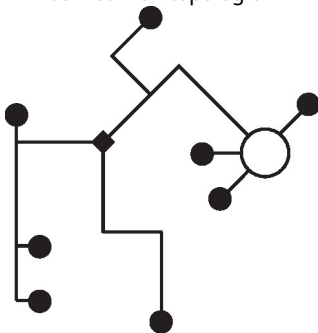
MP-Bus



**Prioritätsregel - MP-Bus-Ansteuerung (c)**

1. z1
2. z2
3. Bus-Watchdog
4. a) Adaption  
b) Synchronisation
5. Y-Stufe: Antrieb ZU / MIN / MAX
6. Bus-Zwang
7. Bus-Sollwert: Min...Max

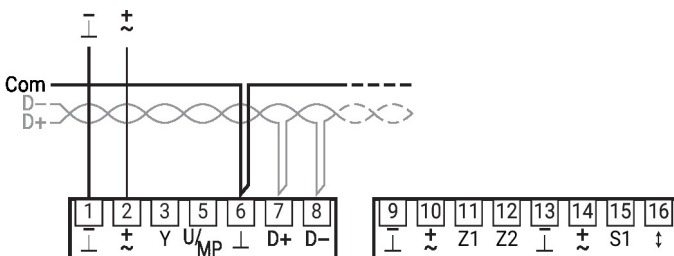
MP-Bus-Netzwerktopologie



Es bestehen keine Einschränkungen bei der Netzwerktopologie (Stern-, Ring-, Baum- oder Mischformen sind zulässig).  
Speisung und Kommunikation im gleichen 3-adrigen Kabel

- keine Abschirmung oder Verdrillung erforderlich
- keine Abschlusswiderstände erforderlich

BACnet MS/TP / Modbus RTU



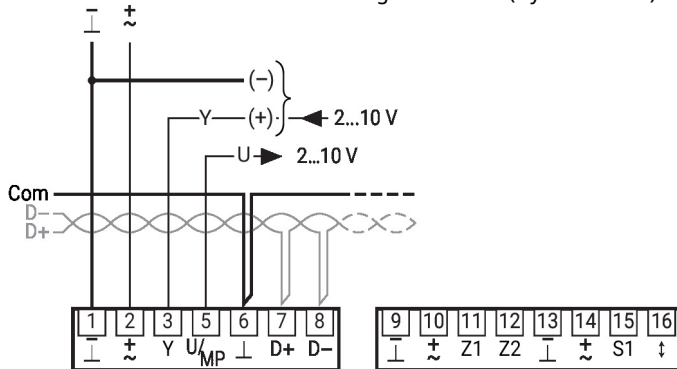
**Prioritätsregel BACnet/Modbus-Ansteuerung (d)**

1. z1
2. z2
3. Bus-Watchdog
4. a) Adaption  
b) Synchronisation
5. Bus-Zwang
6. Bus-Sollwert: Min...Max

## Weitere elektrische Installationen

## Funktionen mit spezifischen Parametern (NFC)

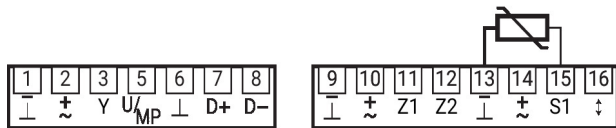
BACnet MS/TP / Modbus RTU mit analogem Sollwert (Hybridbetrieb)



## Prioritätsregel BACnet/Modbus Hybridbetrieb (e)

1. z1
2. z2
3. Bus-Watchdog
4. a) Adaption  
b) Synchronisation
5. Bus-Zwang
6. Y-Stufe: Antrieb ZU / MIN / MAX
7. Bus-Sollwert: Min...Max

## Anschluss passiver Sensor (Busbetrieb)



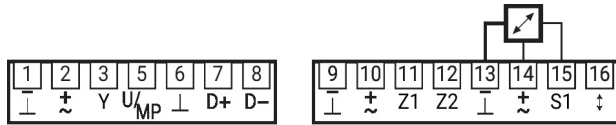
1)	2)
200 Ω...2 kΩ	0.5 Ω
2 kΩ...10 kΩ	2.7 Ω
10 kΩ...55 kΩ	14.7 Ω

1) Widerstandsbereich

2) Auflösung

Eine Kompensation des Messwerts wird empfohlen.  
- Passend für Ni1000 und Pt1000  
- Passend für Belimo-Sensoren 01DT..

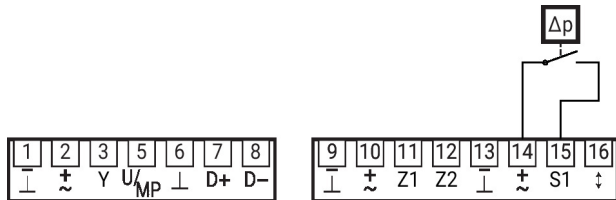
## Anschluss aktiver Sensor (Busbetrieb)



Beispiel:

- Aktive Temperatursensoren
- Sollwertgenerator
- Feuchtesensor

## Anschluss Schaltkontakt (Busbetrieb)



Anforderungen Schaltkontakt:  
Der Schalter muss in der Lage sein, einen Strom von 10 mA @ 24 V exakt zu schalten.

Beispiel:

- dP-Sensor
- Fensterkontakt

Parameter- und Toolübersicht



## Betriebsdaten

Parameter / Funktion	Einheit / Wert	Funktion / Beschreibung / (Bereich)	Applikation				Tool			Berechtig- ung
			VAV / CAV	Vol.messung	Position Control	Kanaldruck	Assistant App	PC-Tool	ZTH EU	Expert / OEM
<b>Übersicht</b>										
Position	String	Anlagenkennzeichen (64 Z. / ZTH 10 Z.)	X	X	X	X	r	r	r	
Seriennummer	xxxxx-xxxxx-xxx-xxx	Seriennummer VRU	X	X	X	X	r	r	r	
Spannungsquelle	24 V / –		X	X	X	X	r			
Typ	VRU-M1-BAC		X	X	X	X	r	r	r	
Applikation	– Volumenstrom – Volumenstrom messen – Kanaldruck	Applikationseinstellung (OEM-Einstellung)	X							
			X	X	X	X	r	r	r	
Regelfunktion	VAV-CAV/Position Control	Regelfunktion (OEM-Einstellung)	X		X		r	r	r	
Bezeichnung	String	Modellbezeichnung Box/Klappe (OEM, 16 Z.)	X	X	X	X	r	r	–	
Sollwert	VAV: m³/h / l/s / cfm (ZTH: %) Position: % Δp: Pa (ZTH: %)	Livedaten anzeigen in Abhängigkeit der gewählten Applikation	X	–	X	X	X	X	X	
Istwert	VAV: m³/h / l/s / cfm (ZTH: %) Position: % Δp: Pa (ZTH: %)	Livedaten anzeigen in Abhängigkeit der gewählten Applikation	X	X	X	X	X	X	X	
Klappenposition	0..100%	Livedaten anzeigen	X		X	X	X	X	X	
Zwangssteuerung	Auto / min. / max. / AUF / ZU / Motor Stopp / Nom	Temporäre Übersteuerfunktion (Tool Override)	X		X	X	X	X		
Antrieb	Adaption, Synchronisation	Adaption, Synchronisation auslösen	X		X	X	X	X		E
Einstelldaten senden		Anlagendokumentation	X	X	X	X	X	X		
Einstelldaten speichern		Einstellung in Datei speichern	X	X	X	X		X		
Trendanzeige	Soll-, Istwert, Klappenposition	Inbetriebnahme, Validierung, Service	X		X	X	X	X		
Trendanzeige	Istwert (Volumenstrom)	Inbetriebnahme, Validierung, Service		X			X	X		
Trenddaten senden		Inbetriebnahme, Validierung, Service	X	X	X	X		X		
<b>Diagnose – Analyse</b>										
	<b>Status</b>									
Antrieb	ok / nicht angeschlossen / Getriebe ausgerastet / Antrieb blockiert / Stellbereich erweitert / angeschlossener Antrieb passt nicht zur Applikation		X		X	X	X	X		
Sensor	ok / Δp-Sensor falsch angeschlossen / Messwert ausserhalb Messbereich / Fehler Δp-Sensor		X	X	X	X	X			
Volumenstrom / Kanaldruck	ok / Sollwert nicht erreicht		X	X	X	X	X			
Bus	ok / Bus-Watchdog angesprochen		X	X	X	X	X			
<b>Diagnose – Installation</b>										
	<b>Einheit / Wert</b>	<b>Funktion / Beschreibung / (Bereich)</b>								
Spannungsquelle	24 V / stromlos		X	X	X	X	X			
Betriebszeit	h	Gerät an Speisung	X	X	X	X	X	X		
Aktivzeit	h	Gerät in Bewegung	X		X	X	X	X		
Software Version		VRU - Firmware Version	X	X	X	X	X	X		

**Verfügbarkeit:** VAV-Universal-Komponenten inkl. Ersatzgeräte sind nur über Hersteller von VAV-Boxen (OEM) lieferbar.

**Berechtigungen:** [E – Expert-Modus] – Funktionsrelevante Einstellungen sind nur über den Expert-Modus der Belimo Assistant App zugänglich.

### Legende

- X Applikation unterstützt Funktion/Parameter
- r Tool: lesen/read
- w Tool: schreiben/write
- Tool: unterstützt Parameter nicht
- E Nur im Expert-Modus sichtbar

## Konfiguration

Parameter / Funktion	Einheit / Wert	Funktion / Beschreibung / (Bereich)	Applikation				Tool			Berechtig- ung	
			VAV / CAV	Vol.messung	Position Control	Kanaldruck	Assistant-App	PC-Tool	ZTH EU	Expert / OEM	
<b>VAV-Box / Kanaldruck-Regelklappe – Hersteller-Parameter (OEM-Werte – nicht veränderbar)</b>											
Applikation	– Volumenstrom – Volumenstrom messen – Kanaldruck	Applikationseinstellung						r	r	r	O
Bezeichnung	Textstring	Modellbezeichnung Box/Klappe (16 Z.)	X	X	X	X	r	r	–		O
V'nom	m³/h / l/s / cfm	Nominalwert Volumenstrom	X	X	X		r	r	r		O
Δp@V'nom	Pa	Kalibrationswert VAV-Box [38...500 Pa]	X	X	X		r	r	–		O
P'nom	Pa	Nominalwert Δp STP [38...600 Pa]				X	r	r	r		O
SN-Antrieb	xxxxx-xxxxx-xxx-xxx	Seriennummer des Antriebs	X		X	X	r	–	–		
Drehrichtung	ccw / cw	Antrieb Drehrichtungseinstellung	X		X	X	r/w	r/w	–		E
Drehbereich	adaptiert / programmiert	Antrieb adaptiert / programmiert 30...95°	X		X	X	r/w	r/w	–		E
Aufstartverhalten	keine Aktion / Synch. / Adaption	Power-on-Verhalten Antrieb	X		X	X	r/w	r/w	–		E
Klappenleck. unterdr.	AUS / EIN	Retrofit-Anwendung, Klappenleckage	X				r	r	–		O
NFC-Interface	EIN / AUS	NFC-Kommunikation für App-Zugriff	X	X	X	X		r	–		O
<b>Konfiguration – Projektspezifische Einstellungen</b>											
Position	Textstring	Anlagenkennzeichen (64 Z. / ZTH 16 Z.)	X	X	X	X	r/w	r/w	r		
max.	m³/h / l/s / cfm % (Position) Pa (ZTH: %)	VAV/CAV >V'min...100% V'nom Klappenposition (Pos.Cntrl.) >Min...100% Δp-Step max. >P'min...100% P'nom <sup>1)</sup>	X	X	X	X	r/w	r/w	r/w		
min.	m³/h / l/s / cfm % (Position) Pa (ZTH: %)	VAV/CAV 0...100% V'nom Klappenposition (Pos.Cntrl.) 0...100% Δp-Step min. 20 Pa...100% P'nom <sup>1)</sup>	X	X	X	X	r/w	r/w	r/w		
Höhenkompensation	EIN / AUS	Funktion ein-/ausschalten	X	X	X		r/w	r/w	–		E
Anlagenhöhe	0 m	kompensiert Δp- u. Volumenstromwerte auf eingestellte Anlagenhöhe (ü.N.N.)	X	X	X		r/w	r/w	–		E
Funktion	VAV-CAV / Position Control	Regelfunktion	X		X		r/w	r/w	–		E
Raumdruck-Kaskade	AUS / EIN	VAV: Sekundärkreis Raumdruck-Kaskade	X				r/w	r/w	–		E
Sollwert	Analog / Bus	Analog- und Hybridmodus / Bus	X	X	X	X	r/w	r/w	–		E
Sollwert-Offset	0%	VAV: ±5% Kompensation ABL-Box	X				r/w	r/w	–		E
Führungssignal Y	2...10 V / 0...10 V / einstellbar	Einstellung für VAV-Ansteuerung	X		X	X	r/w	r/w	–		E
Rückmeldegrösse	Volumenstrom / Δp / Position	VAV: Volumen / Δp / Klappenposition Druck: Δp / Klappenposition	X	(X)	X		r/w	r/w	–		E
Rückmeldung U	2...10 V / 0...10 V / einstellbar	Einstellung U-Signal	X	X	X	X	r/w	r/w	–		E

1) STP-Applikation - Untere Regelgrenze: 20 Pa (ab Firmware V 1.04-xxxx, ältere Firmware Versionen: 38 Pa).

**Verfügbarkeit:** VAV-Universal-Komponenten inkl. Ersatzgeräte sind nur über Hersteller von VAV-Boxen (OEM) lieferbar.

**Berechtigungen:** [E – Expert-Modus] – Funktionsrelevante Einstellungen sind nur über den Expert-Modus der Belimo Assistant App zugänglich.

### Legende

- X Applikation unterstützt Funktion/Parameter
- r Tool: lesen/read
- w Tool: schreiben/write
- Tool: unterstützt Parameter nicht
- E Nur im Expert-Modus sichtbar

## Parameter- und Toolübersicht

**Bus-Parameter**

Parameter / Funktion	Einheit / Wert	Funktion / Beschreibung / (Bereich)	Tool			Berechtig- gung
			Assistant App	PC-Tool	ZTHEU	Expert / OEM
<b>Konfiguration – Kommunikation</b>						
Bus-Protokoll	BACnet MS/TP / Modbus / MP		r/w	–	–	E
Bus-Protokoll	BACnet MS/TP					
MAC-Adresse	0...127		r/w	–	–	E
Baudrate	9600 / ... / 115200		r/w	–	–	E
Abschlusswiderstand	AUS / EIN		r/w	–	–	E
Instance-Nummer	0...4194304		r/w	–	–	E
Gerätename	VAV-Universal	(32 Z.)	r/w	–	–	E
Max. Master	0...127		r/w	–	–	E
Bus-Protokoll	Modbus RTU					
Adresse	1...247		r/w	–	–	E
Baudrate	9600 / ... / 115200		r/w	–	–	E
Abschlusswiderstand	AUS / EIN		r/w	–	–	E
Parität	1-8-N-2 / ...E-1 / ...O-1 / ...-N-1		r/w	–	–	E
Bus-Protokoll	MP-Bus					
MP-Adresse	PP / MP1...8	PP (MP Aus) / MP1...8	r/w	r/w	–	E
Busausfall-Position	0%	0...100% (min...max)	r/w	–	–	E
Kompatibilitätsmodus	Standard / VRP-M <sup>1)</sup>	Standard: Belimo-MP-Datenpool-Gerät VRP-M: als VRP-M-Ersatz in bestehender MP-Anlage <sup>1)</sup>	r/w	r/w	–	E

**Hinweise:**

<sup>1)</sup> siehe Anleitung: VAV-Universal – MP-Bus Bestandsanlage: VRP-M durch VRU-...-BAC ersetzen

**Verfügbarkeit:**

VAV-Universal-Komponenten inkl. Ersatzgeräte sind nur über Hersteller von VAV-Boxen (OEM) lieferbar.

**Berechtigungen:**

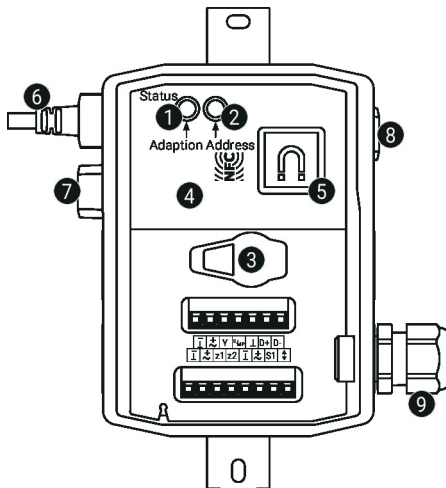
[O – OEM, Hersteller-Modus] – VRU-Regler werden beim Boxenhersteller applikations- und projektspezifisch kalibriert und parametrieren. Diese Einstellungen können nur durch den Hersteller verändert werden.

[E – Expert-Modus] – Funktionsrelevante Einstellungen sind nur über den Expert-Modus der Belimo Assistant App zugänglich.

**Legende:**

- X Applikation unterstützt Funktion/Parameter
- r Tool: lesen/read
- w Tool: schreiben/write
- Tool: unterstützt Parameter nicht
- O Nur mit OEM-Berechtigung zugänglich
- E Nur im Expert-Modus sichtbar

## Anzeige- und Bedienelemente


**1 Drucktaste und LED-Anzeige grün**

Ein: In Betrieb (Leistung ok)  
 Blinkend: Anstehende Statusinformationen Belimo Assistant 2  
 Taste drücken: Auslösen der Drehwinkeladaption, nachher Normalbetrieb

**2 Drucktaste und LED-Anzeige gelb**

Blinkend: MP-Adressierung  
 Taste drücken: Bestätigung der Adressierung

**3 Servicestecker**

Für den Anschluss der Parametrier- und Service-Tools

**4 NFC-Schnittstelle**

Belimo Assistant 2, über NFC-Schnittstelle (Android) oder mit ZIP-BT-NFC-Konverter für Bluetooth-Verbindung (iOS- und Android-Smartphone)

**5 Montageplatte**

Für ZIP-BT-NFC (Magnet)

**6 Anschluss I M**

Für ..-VST-Antrieb

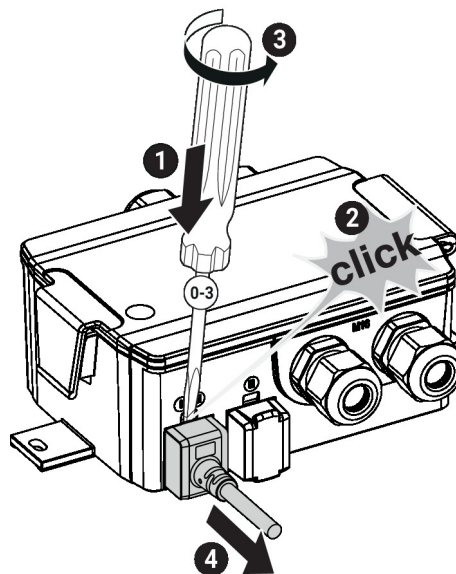
**7 Blindstopfen II**
**8 Anschluss  $\Delta p$ -Sensor**

6 mm (Schlauchinnendurchmesser 5 mm)

**9 Kabelverschraubung M16 (Anzugsdrehmoment 3 Nm)**

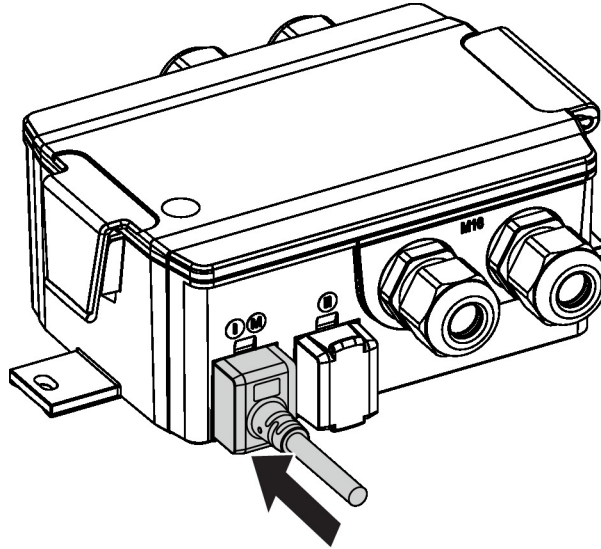
## Installationshinweise

- Einbausituation** Montage VAV-Universal-Regelausrüstung:  
 Das VAV-Universal-Set wird durch den VAV-Boxenhersteller im Werk auf die VAV-Box aufgebaut, der Antrieb am VRU-...-Regler angeschlossen, eingestellt und kalibriert.
- Einbau der VAV-Box:  
 Die Montage der VAV-Box hat nach den Vorgaben des VAV-Boxenherstellers zu erfolgen.
- Einbauvorgabe  $\Delta p$ -Sensor:  
 Keine Einschränkungen, es muss jedoch vermieden werden, dass allfälliges Kondensat in den Sensor laufen und dort verweilen kann.
- Zugänglichkeit Regelausrüstung:  
 Die Zugänglichkeit zur Regelausrüstung muss jederzeit gewährleistet sein.
- Kabelverschraubung M16x1.5, Kabeldurchmesser 5...10 mm  
 Die Kabelverschraubung kann je nach Anschlussituation in einer der M16x1.5-Öffnungen eingesetzt werden.
- Anwendung ohne Antrieb:  
 Die ungenutzte Anschlussbuchse (I)(M) kann mit einem als Zubehör erhältlichen Blindstopfen ZG-VRU01, verschlossen werden.
- Antrieb austauschen:  
 Wird der VST-Antrieb während des Betriebs ausgetauscht, ist beim VRU-Regler die 24-V-Speisung kurz zu unterbrechen. Dies bewirkt das Einlesen des dazugehörigen Antriebtreibers.
- Druckschlauchanschlüsse:  
 Die Druckschlauchanschlüsse dürfen mit keinerlei Flüssigkeiten oder Schmierstoffen in Kontakt kommen, auch nicht mit Rückständen in den Druckschläuchen oder auf deren Oberflächen.
- Antrieb trennen** Das Anschlusskabel des VST-Klappenantriebs lässt sich mit Hilfe eines Schraubenziehers (Grösse 0...3) gemäss Abbildung vom VRU-Regler lösen.



## Installationshinweise

**Antrieb anschliessen** Um den IP-Schutz und die elektrische Verbindung zu gewährleisten, muss der VST-Stecker vollständig in die Anschlussbuchse (I)(M) eingeschoben werden. Für den Steckvorgang ist ein gewisser Krafteinsatz erforderlich.



**Wartung** Reinigungsarbeiten bei Montage, Inbetriebsetzung oder Wartung  
 Die VAV-Geräte von Belimo sind wartungsfrei. Bei Bedarf wird eine trockene Entfernung des Staubes an der Gehäuseaussenseite empfohlen.  
 Das Kanalsystem und die VAV-Boxen werden anlässlich der gesetzlich oder anlagenspezifisch geforderten Reinigungsintervalle instand gehalten. Dabei sind die nachfolgenden Punkte zu beachten.  
 Reinigungsarbeiten an Klappe, Wirkdruckaufnehmern, Druckschläuchen  
 Werden Reinigungsarbeiten am Kanalsystem und/oder an der VAV-Box durchgeführt, müssen die Druckschläuche am VAV-Regler entfernt werden, damit dieser nicht beeinträchtigt wird.  
 Einsatz von Druckluft, z.B. Ausblasen der Wirkdruckaufnehmer oder Druckschläuche  
 Bei diesen Arbeiten müssen vorgängig die Wirkdruckaufnehmer bzw. die Druckschläuche vom Differenzdrucksensor getrennt werden.  
 Druckschläuche anschliessen  
 Um die korrekte Montage der Druckschläuche zu gewährleisten, empfiehlt es sich, diese vor der Demontage mit + bzw. - zu bezeichnen.

## Service

VAV-RetroFIT+ - Volumenstrom-/Strangdruckregler, M1-Sensor, Komfort / belastete Luft, 0...600 Pa

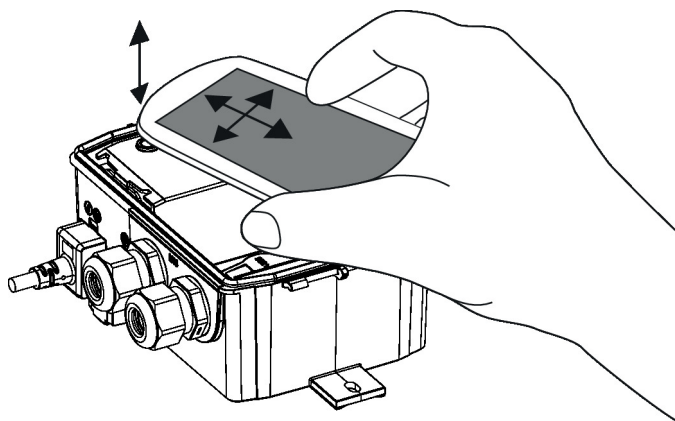
**Drahtloser Anschluss** Mit dem NFC-Logo gekennzeichnete Geräte von Belimo können mit Belimo Assistant 2 bedient werden.

Voraussetzung:

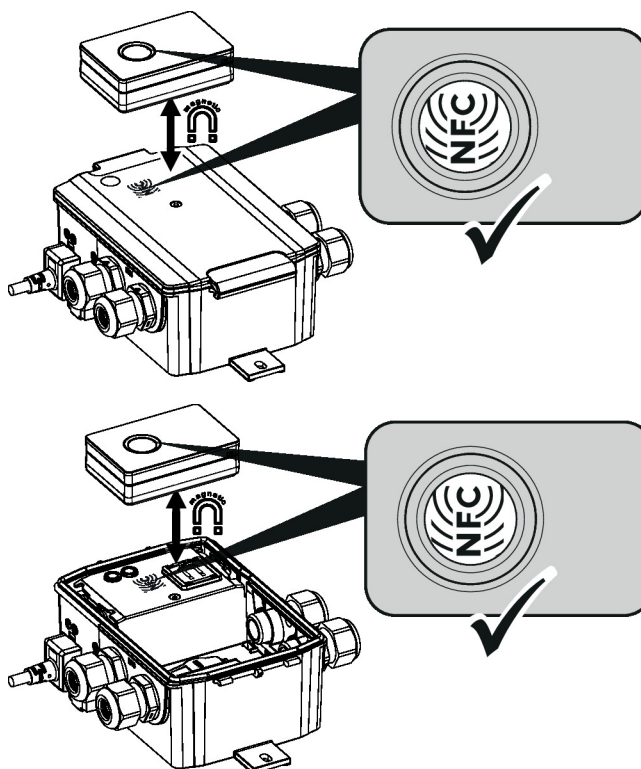
- NFC- oder Bluetooth-fähiges Smartphone
- Belimo Assistant 2 (Google Play und Apple AppStore)

NFC-fähiges Smartphone so auf dem Gerät ausrichten, dass beide NFC-Antennen übereinander liegen.

Bluetooth-fähiges Smartphone via Bluetooth-zu-NFC-Konverter ZIP-BT-NFC mit dem Gerät verbinden. Technische Daten und die Bedienungsanleitung sind im Datenblatt ZIP-BT-NFC zu finden.

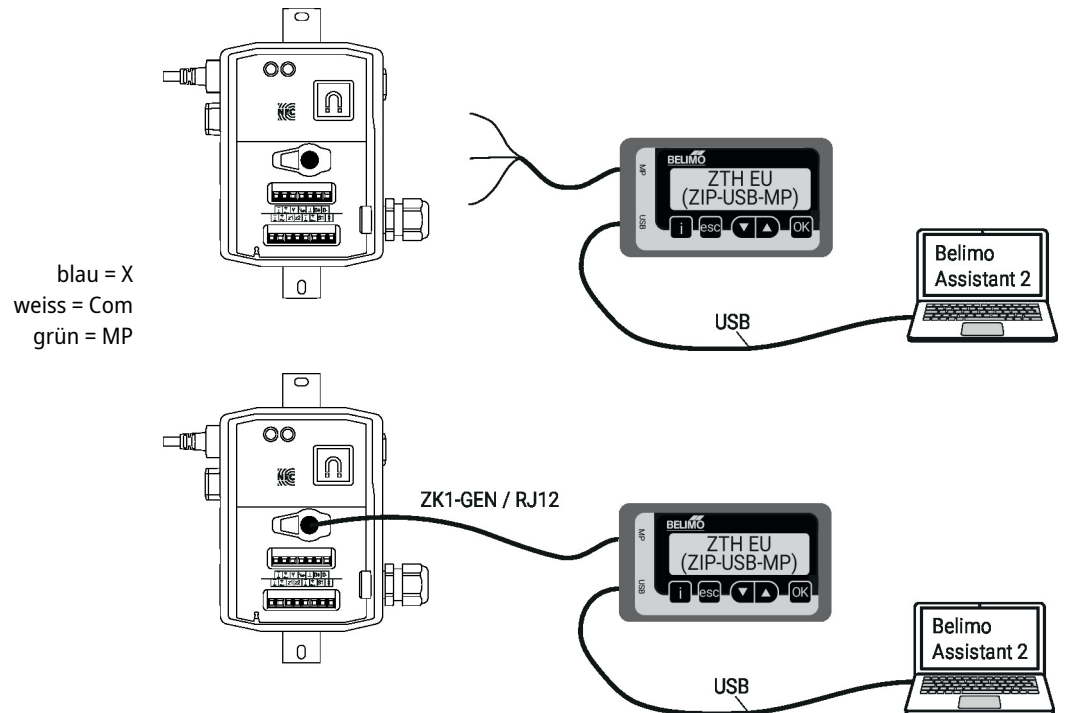


**Konverter ZIP-BT-NFC**

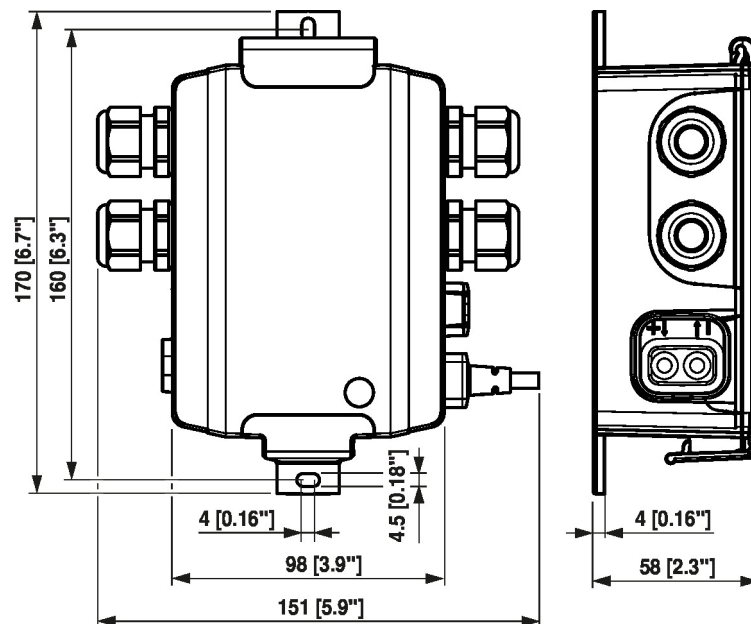


## Service

**Drahtgebundener Anschluss** Das Gerät lässt sich mit dem ZTH EU via Servicebuchse oder mit Belimo Assistant 2 via NFC parametrieren.



## Abmessungen





**Weiterführende Dokumentation**

- Volumenstrom- und Druckregelung von Belimo, Sortimentsübersicht
- Datenblätter VST-Antriebe
- VAV-Universal-Applikationsbeschreibung
- Toolanschlüsse
- Modbus-Schnittstellenbeschreibung
- Beschreibung Data-Pool Values
- BACnet-Schnittstellenbeschreibung
- Einführung MP-Bus-Technologie
- Übersicht MP-Kooperationspartner
- Quick Guide – Belimo Assistant 2