

**Umschaltkugelhahn, 3-Weg, Innengewinde**

- Für geschlossene Kalt- und Warmwassersysteme
- Für wasserseitige Umschaltfunktionen und 2-Punkt-Regelungen in Lüftungs- und Heizungsanlagen
- Luftblasendicht (Regelpfad A – AB)


**Typenübersicht**

Typ	DN	Rp ["]	Kvs [m <sup>3</sup> /h]	PN
R3015-S1	15	1/2	15	40
R3020-S2	20	3/4	32	40
R3025-S2	25	1	26	40
R3032-S3	32	1 1/4	32	25
R3040-S3	40	1 1/2	31	25
R3050-S4	50	2	49	25

**Technische Daten**

Funktionsdaten	Medien	Kalt- und Warmwasser, Wasser mit Glykol bis max. 50% vol.
Mediumstemperatur		-10...120°C [14...248°F]
Mediumstemperatur Hinweis		Bei einer Mediumstemperatur von -10...2°C wird eine Spindelheizung oder eine Ventilhalsverlängerung empfohlen. Die zulässige Mediumstemperatur kann je nach Antriebstyp eingeschränkt sein. Begrenzungen sind den jeweiligen Datenblättern der Antriebe zu entnehmen.
Schliessdruck $\Delta p_s$		1400 kPa
Differenzdruck $\Delta p_{max}$		1000kPa
Differenzdruck Hinweis		200 kPa für geräuscharmen Betrieb
Durchfluss		Bypass B – AB: ca. 50% des kvs-Werts
Leckrate		Port A – AB: luftblasendicht, Leckrate A (EN 12266-1); Bypass B – AB: Leckage-Klasse I (EN 1349 und EN 60534-4) max. 1% vom Kvs-Wert
Drehwinkel		90°
Rohranschluss		Innengewinde gemäss ISO 7-1
Einbaulage		stehend bis liegend (bezogen auf die Spindel)
Wartung		wartungsfrei
Werkstoffe	Ventilkörper	Messingkörper vernickelt
Oberflächenbehandlung		vernickelt
Schliesskörper		nicht rostender Stahl
Spindel		nicht rostender Stahl
Spindeldichtung		EPDM-O-Ring
Sitz		PTFE, O-Ring EPDM

**Sicherheitshinweise**


- Das Ventil ist für die Anwendung in stationären Heizungs-, Lüftungs- und Klimaanlage konzipiert und darf nicht für Anwendungen ausserhalb des spezifizierten Einsatzbereichs, insbesondere nicht in Flugzeugen und jeglichen anderen Fortbewegungsmitteln zu Luft, verwendet werden.
- Die Installation hat durch autorisiertes Fachpersonal zu erfolgen. Hierbei sind die gesetzlichen und behördlichen Vorschriften einzuhalten.
- Das Ventil enthält keine durch den Anwender austauschbare oder reparierbare Teile.
- Das Ventil darf nicht als Haushaltsmüll entsorgt werden. Die örtliche und aktuell gültige Gesetzgebung ist zu beachten.
- Bei der Bestimmung des Durchflusskennwertes von Regelgeräten sind die anerkannten Richtlinien zu beachten.

**Produktmerkmale**

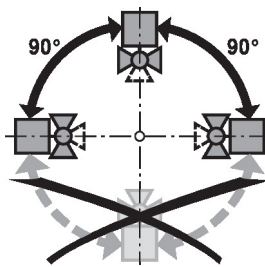
**Betriebsart** Der Umschaltkugelhahn wird von einem Drehantrieb verstellt. Der Drehantrieb wird über ein Auf/Zu-Signal angeschlossen.

**Zubehör**

Elektrisches Zubehör	Beschreibung	Typ
	Spindelheizung DN 15...50 (20 W)	ZR24-2
Mechanisches Zubehör	Beschreibung	Typ
	Ventilhalsverlängerung für Kugelhahn DN 15...50	ZR-EXT-01
	Rohrverschraubung für Kugelhahn mit Innengewinde DN 15 Rp 1/2"	ZR2315
	Rohrverschraubung für Kugelhahn mit Innengewinde DN 20 Rp 3/4"	ZR2320
	Rohrverschraubung für Kugelhahn mit Innengewinde DN 25 Rp 1"	ZR2325
	Rohrverschraubung für Kugelhahn mit Innengewinde DN 32 Rp 1 1/4"	ZR2332
	Rohrverschraubung für Kugelhahn mit Innengewinde DN 40 Rp 1 1/2"	ZR2340
	Rohrverschraubung für Kugelhahn mit Innengewinde DN 50 Rp 2"	ZR2350

**Installationshinweise**

**Zulässige Einbaulage** Der Kugelhahn kann stehend bis liegend eingebaut werden. Es ist nicht zulässig, den Kugelhahn hängend, d.h. mit der Spindel nach unten zeigend, einzubauen.



**Anforderungen Wasserqualität** Die Bestimmungen gemäss VDI 2035 bezüglich Wasserqualität sind einzuhalten. Belimo Ventile sind Regelorgane. Damit diese die Regelaufgaben auch längerfristig erfüllen können, sind sie frei von Feststoffen (z.B. Schweissperlen bei Montagearbeiten) zu halten. Der Einbau entsprechend geeigneter Schmutzfänger wird empfohlen.

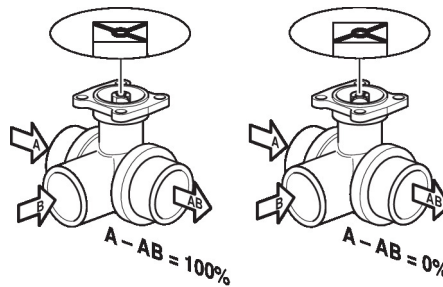
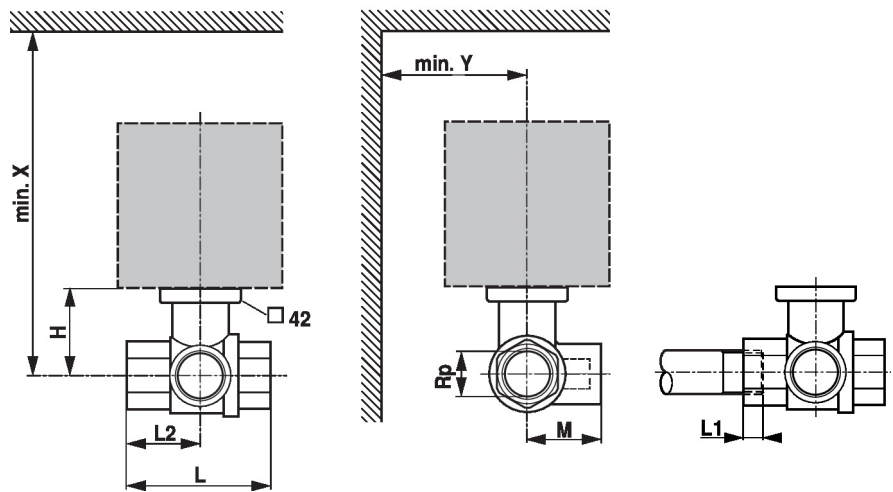
**Installationshinweise**

**Wartung** Kugelhähne und Drehantriebe sind wartungsfrei.

Bei allen Servicearbeiten am Stellglied ist die Spannungsversorgung des Drehantriebs auszuschalten (elektrische Kabel bei Bedarf lösen). Sämtliche Pumpen des entsprechenden Rohrleitungsstücks sind auszuschalten und die zugehörigen Absperrschieber zu schliessen (bei Bedarf alle Komponenten zunächst auskühlen lassen und den Systemdruck immer auf Umgebungsdruck reduzieren).

Eine erneute Inbetriebnahme darf erst wieder erfolgen, nachdem Kugelhahn und Drehantrieb gemäss Anleitung korrekt montiert sind und die Rohrleitung von qualifiziertem Fachpersonal gefüllt wurde.

**Durchflussrichtung** Die durch einen Pfeil am Gehäuse vorgegebene Durchflussrichtung ist einzuhalten, da sonst der Kugelhahn beschädigt werden kann. Die korrekte Stellung der Kugel ist ebenfalls zu beachten (Markierung auf der Spindel).


**Abmessungen**
**Massbilder**


L1: Maximale Einschraubtiefe.

X/Y: Mindestabstand bezogen auf die Ventilmittle.

Die Abmessungen des Antriebes sind dem jeweiligen Antriebsdatenblatt zu entnehmen.

Type	DN	Rp ["]	L [mm]	L2 [mm]	L1 [mm]	M [mm]	H [mm]	X [mm]	Y [mm]	kg
<b>R3015-S1</b>	15	1/2	67	36	13	36	44	230	90	0.33
<b>R3020-S2</b>	20	3/4	78	41	14	41.5	46	235	90	0.46
<b>R3025-S2</b>	25	1	88	44	16	45	46	235	90	0.60
<b>R3032-S3</b>	32	1 1/4	105	55	19	55.5	50.5	240	90	0.90
<b>R3040-S3</b>	40	1 1/2	111	56	19	56	50.5	240	90	1.2
<b>R3050-S4</b>	50	2	125	65	22	68	56	245	90	1.8

**Weiterführende Dokumentationen**

- Das komplette Sortiment für Wasseranwendungen
- Datenblätter Antriebe
- Installationsanleitungen Antriebe und/oder Kugelhähne
- Projektierungshinweise allgemein