

Drehantrieb für Drosselklappen

- Drehmoment Motor 160 Nm
- Nennspannung AC 24...240 V / DC 24...125 V
- Ansteuerung Auf/Zu, 3-Punkt
- Mit 2 integrierten Hilfsschaltern


Technische Daten

| | | |
|--------------------------|---------------------------------------|---|
| Elektrische Daten | Nennspannung | AC 24...240 V / DC 24...125 V |
| | Nennspannung Frequenz | 50/60 Hz |
| | Funktionsbereich | AC 19.2...264 V / DC 19.2...137.5 V |
| | Leistungsverbrauch Betrieb | 20 W |
| | Leistungsverbrauch Ruhestellung | 6 W |
| | Leistungsverbrauch Dimensionierung | mit 24 V 20 VA / mit 240 V 52 VA |
| | Hilfsschalter | 2x SPDT, 1x 10° / 1x 0...90° (Standardeinstellung 85°) |
| | Schaltleistung Hilfsschalter | 1 mA...3 A (0.5 A induktiv), DC 5 V...AC 250 V |
| | Anschluss Schutzerdung | Masseanschlussklemme |
| | Anschluss Speisung / Ansteuerung | Klemmen 2.5 mm ² |
| | Anschluss Hilfsschalter | Klemmen 2.5 mm ² |
| Parallelbetrieb | ja (Leistungsdaten beachten) | |
| Funktionsdaten | Drehmoment Motor | 160 Nm |
| | Handverstellung | Handkurbel |
| | Laufzeit Motor | 35 s / 90° |
| | Laufzeit Motor veränderbar | 30...120 s |
| | Schallleistungspegel Motor | 68 dB(A) |
| | Positionsanzeige | mechanisch, integriert |
| Sicherheitsdaten | Schutzklasse IEC/EN | I, Schutzerde (PE) |
| | Schutzklasse UL | I, Schutzerde (PE) |
| | Schutzart IEC/EN | IP66/67 |
| | Schutzart NEMA/UL | NEMA 4X |
| | Gehäuse | UL Enclosure Type 4X |
| | EMV | CE gemäß 2014/30/EU |
| | Niederspannungsrichtlinie | CE gemäß 2014/35/EG |
| | Zertifizierung IEC/EN | IEC/EN 60730-1 und IEC/EN 60730-2-14 |
| | UL Approval | cULus gemäß UL60730-1A, UL60730-2-14 und CAN/CSA E60730-1 Die UL-Kennzeichnung des Antriebs ist abhängig vom Produktionsstandort, das Gerät ist in jedem Fall UL-konform |
| | Wirkungsweise | Typ 1 |
| | Bemessungsstossspannung Hilfsschalter | 2.5 kV |
| | Verschmutzungsgrad | 3 |
| | Umgebungsfeuchte | Max. 100% RH |

Technische Daten

| | | |
|--------------------------|---------------------|-------------------------------|
| Sicherheitsdaten | Umgebungstemperatur | -30...50°C [-22...122°F] |
| | Lagertemperatur | -40...80°C [-40...176°F] |
| | Wartung | wartungsfrei |
| Mechanische Daten | Flanschtyp ISO 5211 | F07 (F05/F10 nur mit Zubehör) |
| Gewicht | Gewicht | 5.0 kg |

Sicherheitshinweise


- Dieses Gerät ist für die Anwendung in stationären Heizungs-, Lüftungs- und Klimaanlage konzipiert und darf nicht für Anwendungen ausserhalb des spezifizierten Einsatzbereichs, insbesondere nicht in Flugzeugen und jeglichen anderen Fortbewegungsmitteln zu Luft, verwendet werden.
- Achtung: Netzspannung!
- Das Gerät verfügt über eine Schutzerdung. Ein nicht ordnungsgemässer Anschluss der Schutzerdung kann zu Gefahren durch elektrischen Schock führen.
- Die Installation hat durch autorisiertes Fachpersonal zu erfolgen. Hierbei sind die gesetzlichen und behördlichen Vorschriften einzuhalten.
- Abgesehen vom Verdrahtungsfach darf das Gerät nur im Herstellerwerk geöffnet werden. Es enthält keine durch den Anwender austauschbaren oder reparierbaren Teile.
- Das Gerät ist nicht für Anwendungen mit chemischen Einflüssen (Gase, Flüssigkeiten) oder generell für den Einsatz in korrosiver Umgebung konzipiert.
- Das Gerät enthält elektrische und elektronische Komponenten und darf nicht als Haushaltsmüll entsorgt werden. Die örtliche und aktuell gültige Gesetzgebung ist zu beachten.
- Die beiden im Antrieb integrierten Schalter sind entweder an Netzspannung oder an Sicherheitskleinspannung zu betreiben. Die Kombination Netzspannung/ Sicherheitskleinspannung ist nicht zulässig.
- Im Falle von Wartungsarbeiten am hydraulischen System muss die richtige Ventilstellung über das Stellsignal eingestellt werden. Zusätzlich muss der Antrieb von der Spannungsversorgung getrennt werden. Die Handkurbel und Handverstellung dürfen nicht als Sicherheitsmassnahme verwendet werden, um die eingestellte Ventilstellung zu gewährleisten.

Produktmerkmale

| | |
|---------------------------------|--|
| Einsatzbereiche | Der Antrieb eignet sich besonders für den Einsatz in Aussenanwendungen und ist geschützt gegen folgende Witterungseinflüsse: - UV-Strahlung - Schmutz / Staub - Regen / Schnee - Luftfeuchtigkeit |
| Interne Heizung | Eine interne Heizung hilft die Kondensationsbildung zu vermeiden. Dank des integrierten Temperatur- und Feuchtesensors schaltet sich die eingebaute Heizung automatisch ein/aus. |
| Parametrierbare Antriebe | Die Werkseinstellungen decken die häufigsten Anwendungen ab. Belimo Assistant 2 wird zur Parametrierung via Near Field Communication (NFC) benötigt und erleichtert die Inbetriebnahme. Darüber hinaus bietet Belimo Assistant 2 eine Vielzahl von Diagnosemöglichkeiten. Mit dem Service-Tool ZTH EU steht eine Auswahl an Einstell- und Diagnosemöglichkeiten zur Verfügung. |
| Einfache Direktmontage | Einfache Direktmontage auf die Drosselklappe. Die Montagelage bezogen auf die Drosselklappe ist in 90°-Schritten wählbar. |

Produktmerkmale

| | |
|---------------------------------|--|
| Handverstellung | Mit der Handkurbel kann das Ventil manuell betätigt werden. Die Entriegelung erfolgt manuell durch Entfernen der Handkurbel. |
| Hohe Funktionssicherheit | Der Antrieb ist überlastsicher, benötigt keine Endschalter und bleibt am Endanschlag automatisch stehen. |
| Flexible Signalisierung | Der Antrieb verfügt über einen fest eingestellten (10°) und einen einstellbaren Hilfsschalter (0...90°). |

Zubehör

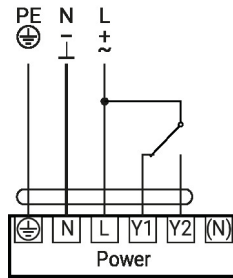
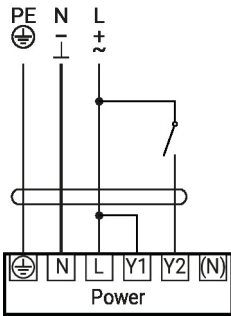
| Tools | Beschreibung | Typ |
|-----------------------------|---|--------------------|
| | Service-Tool für die drahtgebundene und drahtlose Einrichtung, Vor-Ort-Bedienung und Fehlerbehebung. | Belimo Assistant 2 |
| | Konverter Bluetooth/NFC | ZIP-BT-NFC |
| | Service-Tool, mit ZIP-USB-Funktion, für parametrierbare und kommunikative Antriebe, VAV-Regler und HLK-Stellgeräte von Belimo | ZTH EU |
| | Anschlusskabel 5 m, A: RJ11 6/4 ZTH EU, B: 6-Pin für Servicebuchse Belimo-Gerät | ZK1-GEN |
| Mechanisches Zubehör | Beschreibung | Typ |
| | Positionsanzeige und Mitnehmerwelle, F07, Vierkant 45° gedreht, SW 17, DN 125...300 | ZPR01 |
| | Mitnehmerwelle, F07, Vierkant 45° gedreht, SW 17 | ZPR02 |
| | Positionsanzeige und Mitnehmerwelle, F05, Vierkant 45° gedreht, SW 14, DN 80...100 | ZPR03 |
| | RetroFIT+ Adaptersatz, F07/F10 (inkl. Schrauben F07), Zweiflach/Vierkant, SW 17 | ZPR05 |
| | RetroFIT+ Adaptersatz, F07/F10 (inkl. Schrauben F07), Vierkant 45° gedreht, SW 14 | ZPR06 |
| | Adaptersatz mit Distanzring, F07, Vierkant 45° gedreht, SW 17 | ZPR08 |
| | RetroFIT+ Adaptersatz, F07/F05/F10 (inkl. Schrauben F07), Zweiflach/Vierkant, SW 14 | ZPR09 |
| | RetroFIT+ Adaptersatz, F05/F07/F10 (inkl. Schrauben F05), Zweiflach/Vierkant, SW 14 | ZPR10 |
| | RetroFIT+ Adaptersatz, F07/F10 (inkl. Schrauben F07), Vierkant 45° gedreht, SW 18 | ZPR11 |
| | RetroFIT+ Adaptersatz, F07/F10 (inkl. Schrauben F07), Zweiflach/Vierkant, SW 16 | ZPR12 |
| | RetroFIT+ Adaptersatz, F07/F05/F10 (inkl. Schrauben F07), Zweiflach/Vierkant, SW 11 | ZPR13 |
| | RetroFIT+ Adaptersatz, F07/F05/F10 (inkl. Schrauben F07), Zweiflach/Vierkant, SW 12.7 | ZPR14 |
| | RetroFIT+ Adaptersatz, F07/F10 (inkl. Schrauben F07), Vierkant 45° gedreht, SW 11 | ZPR15 |
| | Handkurbel für PR/PM Antrieb | ZPR20 |
| | Distanzring, F04/F05, Höhe 22 mm | ZRI-001 |
| | Distanzring, F05/F07, Höhe 23.5 mm | ZRI-002 |

Elektrische Installation

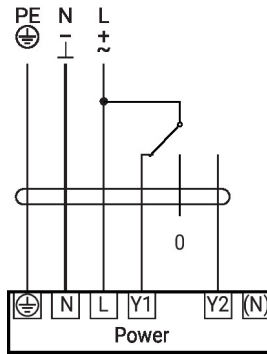
Achtung: Netzspannung!
Parallelanschluss weiterer Antriebe möglich. Leistungsdaten beachten.

Elektrische Installation

AC 24...240 V / DC 24...125 V, Auf/
Zu



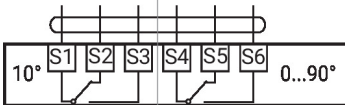
AC 24...240 V / DC 24...125 V, 3-
Punkt



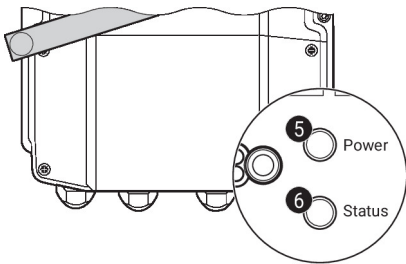
Hilfsschalter

230 V + 230 V
24 V ✓+ 24 V

~~230 V + 24 V~~
~~24 V + 230 V~~



Anzeige- und Bedienelemente


5 Drucktaste und LED-Anzeige grün

Aus: Keine Spannungsversorgung oder Funktionsstörung
 Ein: In Betrieb
 Taste drücken: Auslösen des Testlaufs, nachher Normalbetrieb

6 Drucktaste und LED-Anzeige gelb

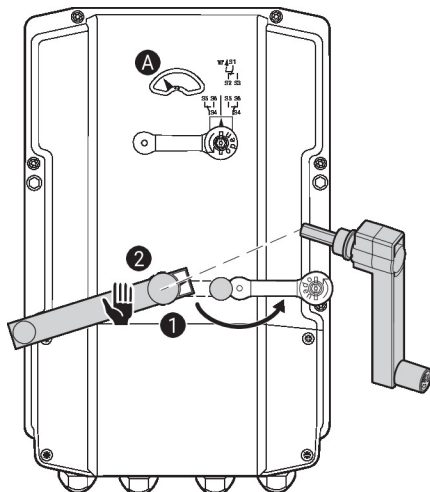
Aus: Normalbetrieb
 Ein: Testlauf aktiv

Einstellungen am Hilfsschalter



Hinweis: Einstellungen am Antrieb nur im stromlosen Zustand durchführen.

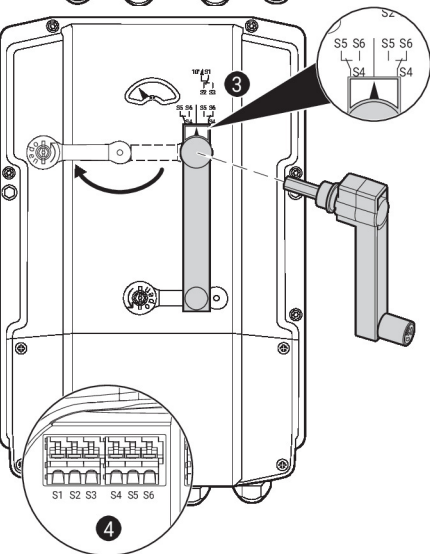
Für die Einstellung der Hilfsschalterstellung nacheinander die Punkte **1** bis **4** ausführen.


1 Getriebeausrüstung

Abdeckung der Handverstellung öffnen und Handkurbel einsetzen.
 Handverstellung ist möglich.

2 Handverstellung

Handkurbel drehen, bis die gewünschte Schaltposition **A** angezeigt wird, anschliessend die Handkurbel entfernen.


3 Hilfsschalter

Für die Einstellung der Hilfsschalterstellung nacheinander die Punkte **1** bis **4** ausführen.
 Abdeckung der Hilfsschalterverstellung öffnen und Handkurbel einsetzen.
 Handkurbel drehen, bis der Pfeil auf die senkrechte Linie zeigt.

4 Klemmen

Durchgangsprüfer an S4 + S5 oder S4 + S6 anschliessen.
 Falls der Hilfsschalter in umgekehrter Richtung schalten soll, Handkurbel um 180° drehen.

Service

Drehantrieb, Auf/Zu, 3-Punkt, AC 24...240 V / DC 24...125 V, 160 Nm, Laufzeit Motor 35 s

Service

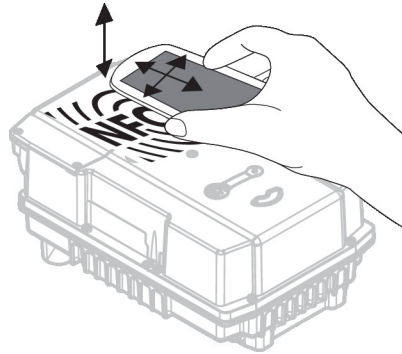
Drahtloser Anschluss Mit dem NFC-Logo gekennzeichnete Geräte von Belimo können mit Belimo Assistant 2 bedient werden.

Voraussetzung:

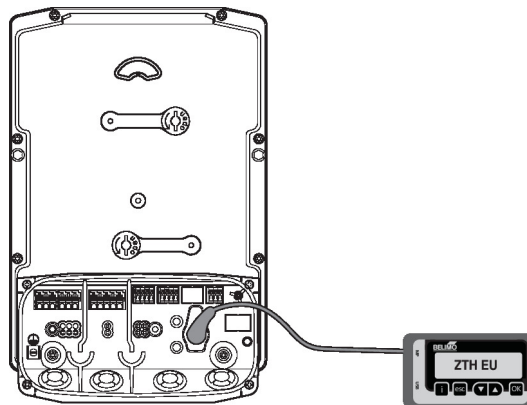
- NFC- oder Bluetooth-fähiges Smartphone
- Belimo Assistant 2 (Google Play und Apple AppStore)

NFC-fähiges Smartphone so auf dem Gerät ausrichten, dass beide NFC-Antennen übereinander liegen.

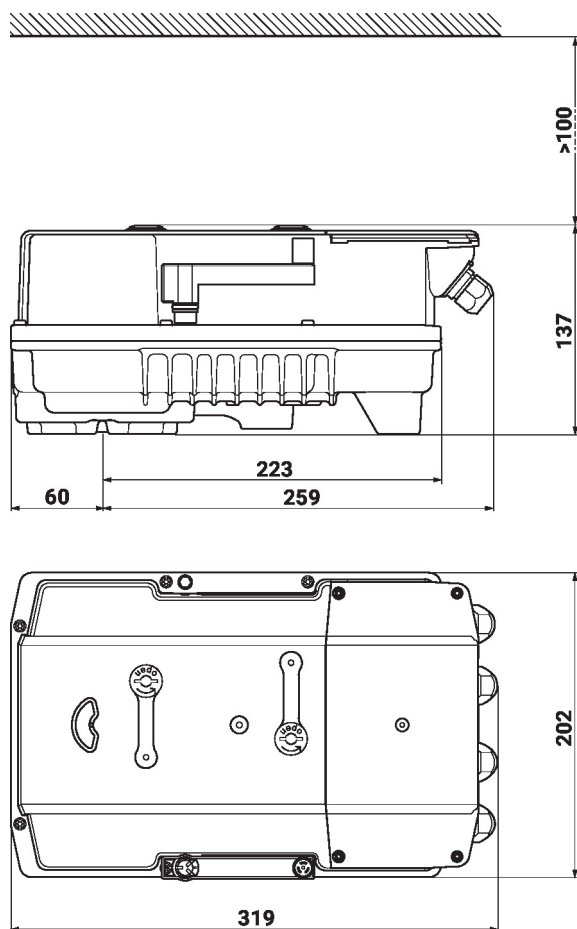
Bluetooth-fähiges Smartphone via Bluetooth-zu-NFC-Konverter ZIP-BT-NFC mit dem Gerät verbinden. Technische Daten und die Bedienungsanleitung sind im Datenblatt ZIP-BT-NFC zu finden.



Drahtgebundener Anschluss Der Antrieb lässt sich mit ZTH EU via Servicebuchse parametrieren.



Abmessungen



Weiterführende Dokumentation

- Das komplette Sortiment für Wasseranwendungen
- Datenblätter Drosselklappen
- Installationsanleitungen Antriebe und/oder Drosselklappen
- Projektierungshinweise allgemein
- Quick Guide – Belimo Assistant 2