

Klappenantrieb im IP66/67-Schutzgehäuse für
 das Verstellen von Klappen in industriellen
 Anlagen und in der technischen
 Gebäudeausrüstung

- Drehmoment Motor 160 Nm
- Nennspannung AC 24...240 V / DC 24...125 V
- Ansteuerung Auf/Zu, 3-Punkt
- Mit 2 integrierten Hilfsschaltern



Technische Daten

Elektrische Daten	Nennspannung	AC 24...240 V / DC 24...125 V
	Nennspannung Frequenz	50/60 Hz
	Funktionsbereich	AC 19.2...264 V / DC 19.2...137.5 V
	Leistungsverbrauch Betrieb	20 W
	Leistungsverbrauch Ruhestellung	6 W
	Leistungsverbrauch Dimensionierung	mit 24 V 19 VA / mit 240 V 49 VA
	Hilfsschalter	2x SPDT, 1x 10° / 1x 0...90°
	Schaltleistung Hilfsschalter	1 mA...3 A (0.5 A induktiv), DC 5 V...AC 250 V
	Anschluss Schutzerdung	Masseanschlussklemme
	Anschluss Speisung / Ansteuerung	Klemmen 2.5 mm ²
	Anschluss Hilfsschalter	Klemmen 2.5 mm ²
	Parallelbetrieb	ja (Leistungsdaten beachten)
	Funktionsdaten	Drehmoment Motor
Hemmmoment statisch (spannungslos)		50 Nm
Bewegungsrichtung Motor		Elektronisch reversierbar
Handverstellung		Hebel
Drehwinkel		Max. 95°
Drehwinkel Hinweis		beidseitig begrenzbar durch verstellbare elektrische Endanschläge
Laufzeit Motor		35 s / 90°
Laufzeit Motor veränderbar		30...120 s
Schallleistungspegel Motor		68 dB(A)
Achsmithnahme		Formschluss 17x17 mm
Positionsanzeige		Skalenschild 0...90
Sicherheitsdaten	Schutzklasse IEC/EN	I, Schutzerde (PE)
	Schutzklasse UL	I, Schutzerde (PE)
	Schutzart IEC/EN	IP66/67
	Schutzart NEMA/UL	NEMA 4X
	Gehäuse	UL Enclosure Type 4X
	EMV	CE gemäss 2014/30/EU
	Niederspannungsrichtlinie	CE gemäss 2014/35/EG
	Zertifizierung IEC/EN	IEC/EN 60730-1 und IEC/EN 60730-2-14

Technische Daten

Sicherheitsdaten	UL Approval	cULus gemäss UL60730-1A, UL60730-2-14 und CAN/CSA E60730-1 Die UL-Kennzeichnung des Antriebs ist abhängig vom Produktionsstandort, das Gerät ist in jedem Fall UL-konform
	Wirkungsweise	Typ 1
	Bemessungsstossspannung Hilfsschalter	2.5 kV
	Verschmutzungsgrad	3
	Umgebungsfeuchte	Max. 100% RH
	Umgebungstemperatur	-30...50°C [-22...122°F]
	Lagertemperatur	-40...80°C [-40...176°F]
	Wartung	wartungsfrei
	Gewicht	Gewicht

Sicherheitshinweise


- Dieses Gerät ist für die Anwendung in stationären Heizungs-, Lüftungs- und Klimaanlage konzipiert und darf nicht für Anwendungen ausserhalb des spezifizierten Einsatzbereichs, insbesondere nicht in Flugzeugen und jeglichen anderen Fortbewegungsmitteln zu Luft, verwendet werden.
- Die Installation hat durch autorisiertes Fachpersonal zu erfolgen. Hierbei sind die gesetzlichen und behördlichen Vorschriften einzuhalten.
- Achtung: Netzspannung!
- Das Gerät verfügt über eine Schutzerdung. Ein nicht ordnungsgemässer Anschluss der Schutzerdung kann zu Gefahren durch elektrischen Schock führen.
- Abgesehen vom Verdrahtungsfach darf das Gerät nur im Herstellerwerk geöffnet werden. Es enthält keine durch den Anwender austauschbaren oder reparierbaren Teile.
- Das Gerät enthält elektrische und elektronische Komponenten und darf nicht als Haushaltsmüll entsorgt werden. Die örtliche und aktuell gültige Gesetzgebung ist zu beachten.
- Bei der Bestimmung des Drehmomentbedarfs müssen die Angaben der Klappenhersteller zum Querschnitt und zur Bauart sowie die Einbausituation und die lufttechnischen Bedingungen beachtet werden.
- Die verwendeten Materialien können externen Einflüssen (Temperatur, Druck, konstruktive Befestigung, Einwirkung chemischer Substanzen usw.) unterliegen, die in Labortests oder Feldversuchen nicht simuliert werden können. In Zweifelsfällen empfehlen wir, unbedingt einen Test durchzuführen. Ein Rechtsanspruch kann aus diesen Angaben nicht abgeleitet werden. Belimo schliesst jegliche Gewähr und Haftung aus.
- Falls Kabel verwendet werden, die nicht für Applikationen nach UL (NEMA) Typ 4X zugelassen sind, sind flexible metallische oder gleichwertige Kabelschläuche mit passenden dazugehörigen Kabelschlauchverschraubungen einzusetzen.
- Die beiden im Antrieb integrierten Schalter sind entweder an Netzspannung oder an Sicherheitskleinspannung zu betreiben. Die Kombination Netzspannung/Sicherheitskleinspannung ist nicht zulässig.

Produktmerkmale

- Einsatzbereiche** Der Antrieb eignet sich besonders für den Einsatz in Aussenanwendungen und ist geschützt gegen folgende Witterungseinflüsse:
- UV-Strahlung
 - Schmutz / Staub
 - Regen / Schnee
 - Luftfeuchtigkeit

Produktmerkmale

Betriebsart	Der Antrieb ist mit einem Universalspeisungsmodul ausgerüstet und kann Anschlussspannungen von AC 24...240 V sowie DC 24...125 V verarbeiten.
Interne Heizung	Eine interne Heizung hilft die Kondensationsbildung zu vermeiden. Dank des integrierten Temperatur- und Feuchtesensors schaltet sich die eingebaute Heizung automatisch ein/aus.
Parametrierbare Antriebe	Die Werkseinstellungen decken die häufigsten Anwendungen ab. Belimo Assistant 2 wird zur Parametrierung via Near Field Communication (NFC) benötigt und erleichtert die Inbetriebnahme. Darüber hinaus bietet Belimo Assistant 2 eine Vielzahl von Diagnosemöglichkeiten. Mit dem Service-Tool ZTH EU steht eine Auswahl an Einstell- und Diagnosemöglichkeiten zur Verfügung.
Einfache Direktmontage	Einfache Direktmontage auf Klappenachse mit Formschlusseinsatz.
Handverstellung	Mit der Handkurbel kann die Klappe manuell betätigt werden. Die Entriegelung erfolgt manuell durch Entfernen der Handkurbel.
Hohe Funktionssicherheit	Der Antrieb ist überlastsicher, benötigt keine Endschalter und bleibt am Endanschlag automatisch stehen.
Flexible Signalisierung	Der Antrieb verfügt über einen fest eingestellten (10°) und einen einstellbaren Hilfsschalter (0...90°).

Zubehör

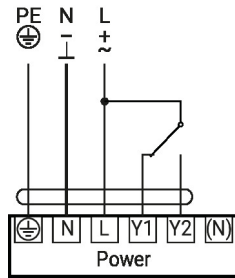
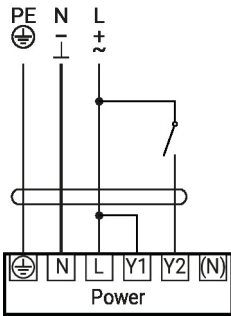
Tools	Beschreibung	Typ
	Service-Tool für die drahtgebundene und drahtlose Einrichtung, Vor-Ort-Bedienung und Fehlerbehebung.	Belimo Assistant 2
	Konverter Bluetooth/NFC	ZIP-BT-NFC
	Service-Tool, mit ZIP-USB-Funktion, für parametrierbare und kommunikative Antriebe, VAV-Regler und HLK-Stellgeräte von Belimo	ZTH EU
	Anschlusskabel 5 m, A: RJ11 6/4 ZTH EU, B: 6-Pin für Servicebuchse Belimo-Gerät	ZK1-GEN
Mechanisches Zubehör	Beschreibung	Typ
	RetroFIT+ Adaptersatz, F07/F10 (inkl. Schrauben F07), Zweiflach/Vierkant, SW 17	ZPR05
	RetroFIT+ Adaptersatz, F07/F10 (inkl. Schrauben F07), Vierkant 45° gedreht, SW 14	ZPR06
	Adaptersatz mit Distanzring, F07, Vierkant 45° gedreht, SW 17	ZPR08
	RetroFIT+ Adaptersatz, F07/F05/F10 (inkl. Schrauben F07), Zweiflach/Vierkant, SW 14	ZPR09
	RetroFIT+ Adaptersatz, F05/F07/F10 (inkl. Schrauben F05), Zweiflach/Vierkant, SW 14	ZPR10
	RetroFIT+ Adaptersatz, F07/F10 (inkl. Schrauben F07), Vierkant 45° gedreht, SW 18	ZPR11
	RetroFIT+ Adaptersatz, F07/F10 (inkl. Schrauben F07), Zweiflach/Vierkant, SW 16	ZPR12
	Handkurbel für PR/PM Antrieb	ZPR20

Elektrische Installation

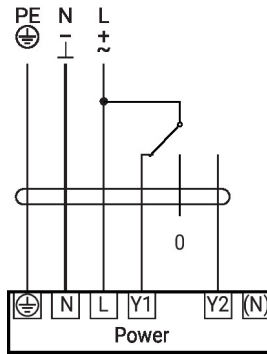
Achtung: Netzspannung!
Parallelanschluss weiterer Antriebe möglich. Leistungsdaten beachten.

Elektrische Installation

AC 24...240 V / DC 24...125 V, Auf/
Zu



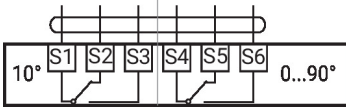
AC 24...240 V / DC 24...125 V, 3-
Punkt



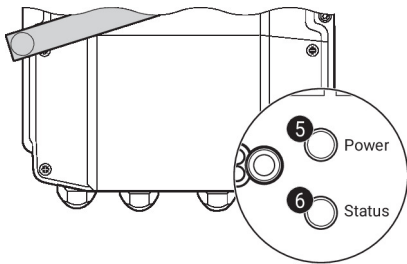
Hilfsschalter

230 V + 230 V
24 V ✓+ 24 V

~~230 V + 24 V~~
~~24 V + 230 V~~



Anzeige- und Bedienelemente


5 Drucktaste und LED-Anzeige grün

Aus: Keine Spannungsversorgung oder Funktionsstörung
 Ein: In Betrieb
 Taste drücken: Auslösen des Testlaufs, nachher Normalbetrieb

6 Drucktaste und LED-Anzeige gelb

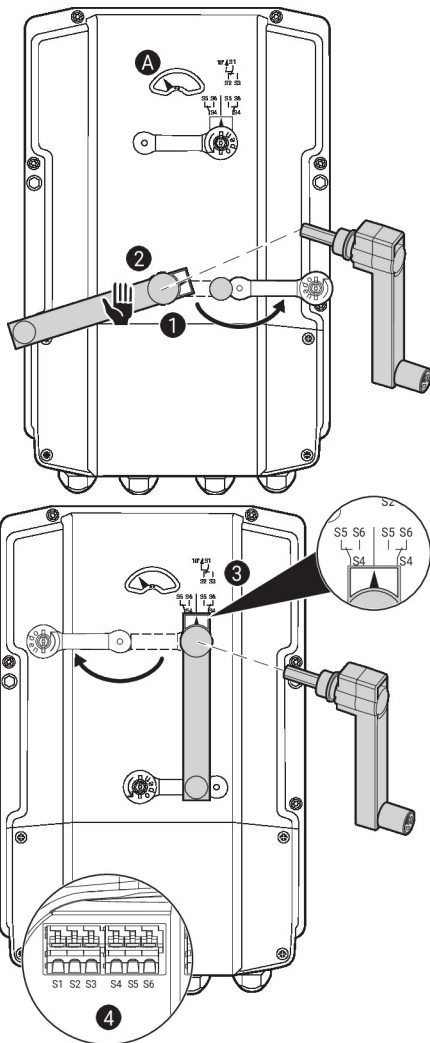
Aus: Normalbetrieb
 Ein: Testlauf aktiv

Einstellungen am Hilfsschalter



Hinweis: Einstellungen am Antrieb nur im stromlosen Zustand durchführen.

Für die Einstellung der Hilfsschalterstellung nacheinander die Punkte **1** bis **4** ausführen.


1 Getriebeausrüstung

Abdeckung der Handverstellung öffnen und Handkurbel einsetzen.
 Handverstellung ist möglich.

2 Handverstellung

Handkurbel drehen, bis die gewünschte Schaltposition **A** angezeigt wird, anschliessend die Handkurbel entfernen.

3 Hilfsschalter

Für die Einstellung der Hilfsschalterstellung nacheinander die Punkte **1** bis **4** ausführen.
 Abdeckung der Hilfsschalterverstellung öffnen und Handkurbel einsetzen.
 Handkurbel drehen, bis der Pfeil auf die senkrechte Linie zeigt.

4 Klemmen

Durchgangsprüfer an S4 + S5 oder S4 + S6 anschliessen.
 Falls der Hilfsschalter in umgekehrter Richtung schalten soll, Handkurbel um 180° drehen.

Service

Drehantrieb, Auf/Zu, 3-Punkt, AC 24...240 V / DC 24...125 V, 160 Nm, Laufzeit Motor 35 s

Service

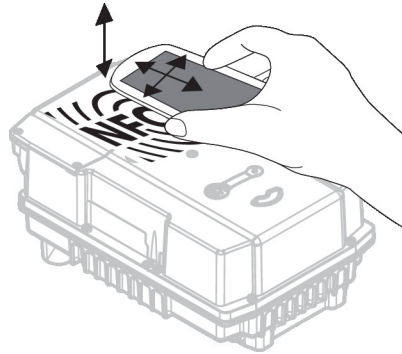
Drahtloser Anschluss Mit dem NFC-Logo gekennzeichnete Geräte von Belimo können mit Belimo Assistant 2 bedient werden.

Voraussetzung:

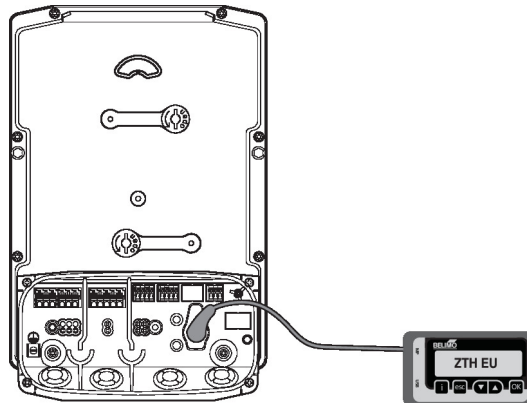
- NFC- oder Bluetooth-fähiges Smartphone
- Belimo Assistant 2 (Google Play und Apple AppStore)

NFC-fähiges Smartphone so auf dem Gerät ausrichten, dass beide NFC-Antennen übereinander liegen.

Bluetooth-fähiges Smartphone via Bluetooth-zu-NFC-Konverter ZIP-BT-NFC mit dem Gerät verbinden. Technische Daten und die Bedienungsanleitung sind im Datenblatt ZIP-BT-NFC zu finden.



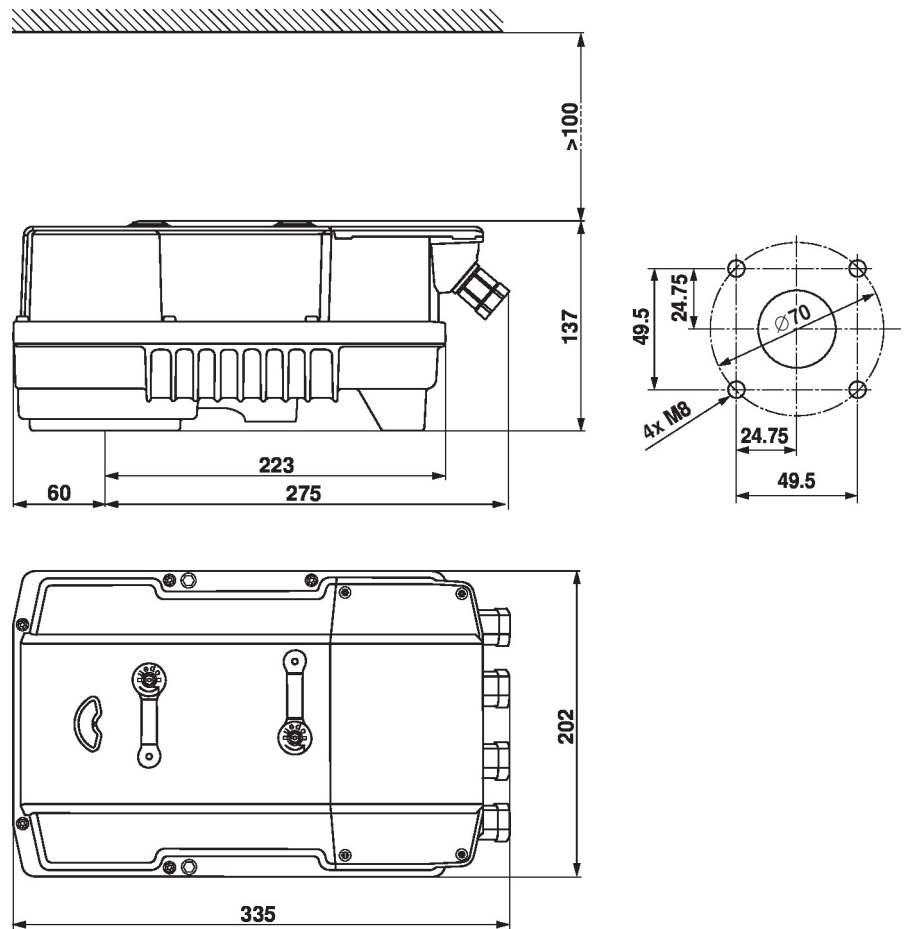
Drahtgebundener Anschluss Der Antrieb lässt sich mit ZTH EU via Servicebuchse parametrieren.



Abmessungen

Achslänge

	-
	22.5...33



Weiterführende Dokumentation

- Toolanschlüsse
- Installationsanleitungen Antriebe
- Quick Guide – Belimo Assistant 2