

Rückführpotentiometer für Klappen- und Drehantriebe

- Nennwiderstand 10 k $\Omega$



## Technische Daten

<b>Elektrische Daten</b>	Nennwiderstand	10 k $\Omega$
	Toleranz	$\pm 5\%$
	Belastbarkeit	Max. 1 W
	Linearität	$\pm 2\%$
	Auflösung	Min. 1%
	Restwiderstand	max. 5% beidseitig
	Anschluss Potentiometer	Kabel 1 m, 3 x 0.75 mm <sup>2</sup> halogenfrei
<b>Sicherheitsdaten</b>	Schutzklasse IEC/EN	III, Sicherheitskleinspannung (SELV)
	Stromquelle UL	Class 2 Supply
	Schutzart IEC/EN	IP54
	EMV	CE gemäss 2014/30/EU
	Zertifizierung IEC/EN	IEC/EN 60730-1 und IEC/EN 60730-2-14
	UL Approval	cULus gemäss UL60730-1A, UL60730-2-14 und CAN/CSA E60730-1
	Wirkungsweise	Typ 1
	Bemessungsstossspannung Speisung	0.8 kV
	Verschmutzungsgrad	3
	Umgebungsfeuchte	Max. 95% RH, nicht kondensierend
	Umgebungstemperatur	-30...50°C [-22...122°F]
Lagertemperatur	-40...80°C [-40...176°F]	
Wartung	wartungsfrei	
<b>Gewicht</b>	Gewicht	0.20 kg
<b>Gehäusefarben</b>	Gehäusedeckel	grau
	Gehäuseboden	grau

Sicherheitshinweise



- Das Gerät darf nicht für Anwendungen ausserhalb des spezifizierten Einsatzbereiches, insbesondere nicht in Flugzeugen und jeglichen anderen Fortbewegungsmitteln zu Luft, verwendet werden.
- Aussenanwendung: nur möglich, wenn kein Wasser (Meerwasser), Schnee, Eis, keine Sonnenbestrahlung oder aggressiven Gase direkt auf das Gerät einwirken und gewährleistet ist, dass die Umgebungsbedingungen jederzeit innerhalb der Grenzwerte gemäss Datenblatt bleiben.
- Die Installation hat durch autorisiertes Fachpersonal zu erfolgen. Hierbei sind die gesetzlichen und behördlichen Vorschriften einzuhalten.
- Das Gerät darf nur im Herstellerwerk geöffnet werden. Es enthält keine durch den Anwender austauschbaren oder reparierbaren Teile.
- Kabel dürfen nicht vom Gerät entfernt werden.
- Das Gerät enthält elektrische und elektronische Komponenten und darf nicht als Haushaltsmüll entsorgt werden. Die örtliche und aktuell gültige Gesetzgebung ist zu beachten.

Produktmerkmale

- Betriebsart** Eine Trägerplatte sorgt mit einer Adaption für festen Sitz auf dem Klemmbock (Klappenantriebe) oder auf der Positionsanzeige (Drehantriebe) und überträgt die Position direkt auf den Rückführpotentiometer.
- Applikation** Die Rückführpotentiometereinheit wird für stetige Klappenregelungen in Verbindung mit Reglern mit starrer Rückführung eingesetzt. Auch für die Klappenpositionsanzeige oder als Stellungsgeber für parallel laufende Antriebe finden die Rückführpotentiometer in Verbindung mit handelsüblichen Systemen Verwendung.
- Einfache Direktmontage** Die Rückführpotentiometer werden direkt am Klemmbock (Klappenantriebe) oder an der Positionsanzeige (Drehantriebe) befestigt. Die Führungsnuten zwischen Gehäuse und Schalter sorgen für einen dichten Sitz.

Zubehör

Mechanisches Zubehör	Beschreibung	Typ
	Adapter für Hilfsschalter und Rückführpotentiometer, Multipack 20 Stk.	Z-SPA

Elektrische Installation

Aderfarben:

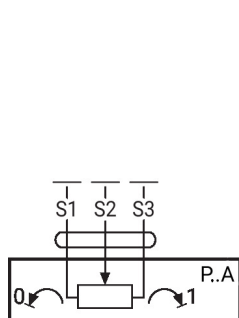
S1 = violett

S2 = rot

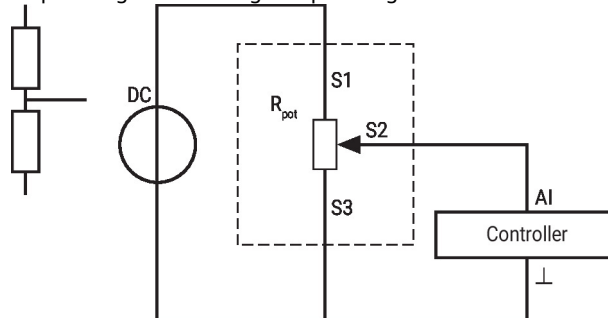
S3 = weiss

Anschlusschemas

Potentiometer



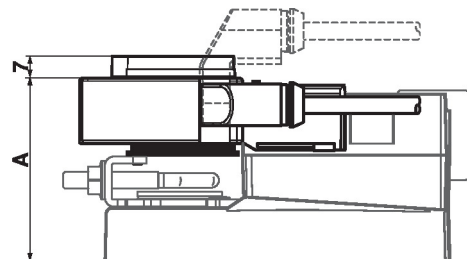
Empfehlung: Verdrahtung als Spannungsteiler



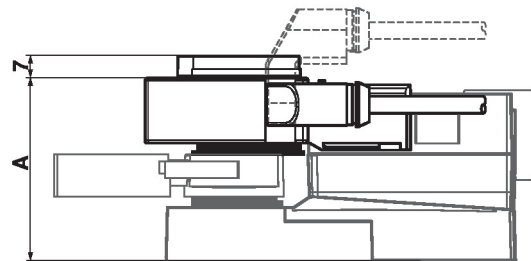
Wird das Potentiometer überwiegend im gleichen kleinen Winkelbereich betrieben, empfehlen wir die Verdrahtung als Spannungsteiler.

## Abmessungen

	A		A
TM..A., LM..A..	66	LMQ..A..	80
NM..A..	69	NMQ..A..	83
SM..A..	71	SMQ..A..	89
SMD..A..	71	NKQ..A..	87
GM..A..	78	GK..A..	94



	A		A
TR..A., LR..A..	66	LRQ..A..	80
NR..A..	69	NRQ..A..	83
SR..A..	71	GRK..A..	94
GR..A..	78		



	A
DR..A..	78
DRK..A..	94

