

Stetiger Drehantrieb mit Notstellfunktion für Kugelhähne

- Drehmoment Motor 10 Nm
- Nennspannung AC/DC 24 V
- Ansteuerung stetig 0.5...10 V
- Stellungsrückmeldung 0.5...10 V
- stromlos offen (NO)
- LABS-konform gemäss VDMA 24364



Technische Daten

Elektrische Daten	Nennspannung	AC/DC 24 V
	Nennspannung Frequenz	50/60 Hz
	Funktionsbereich	AC 19.2...28.8 V / DC 21.6...28.8 V
	Leistungsverbrauch Betrieb	3.5 W
	Leistungsverbrauch Ruhestellung	2.5 W
	Leistungsverbrauch Dimensionierung	6 VA
	Anschluss Speisung / Steuerung	Kabel 1 m, 4x 0.75 mm ²
	Parallelbetrieb	ja (Leistungsdaten beachten)
Funktionsdaten	Drehmoment Motor	10 Nm
	Drehmoment Notstellfunktion	10 Nm
	Arbeitsbereich Y	0.5...10 V
	Eingangswiderstand	100 kΩ
	Stellungsrückmeldung U	0.5...10 V
	Stellungsrückmeldung U Hinweis	max. 0.5 mA
	Positionsgenauigkeit	±5%
	Bewegungsrichtung Motor	Y = 0 (0 V = A - AB = 0%)
	Bewegungsrichtung Notstellung	Stromlos NO, Ventil offen (A - AB = 100%)
	Bewegungsrichtung Hinweis	für Ventile mit L-Bohrung (A - AB = 0%)
	Handverstellung	durch Handkurbel und Verriegelungsschalter
	Laufzeit Motor	90 s / 90°
	Laufzeit Notstellfunktion	<20 s @ -20...50°C / <60 s @ -30°C
Schalleistungspegel Motor	45 dB(A)	
Positionsanzeige	mechanisch	
Lebensdauer	Min. 60'000 Notstellpositionen	
Sicherheitsdaten	Schutzklasse IEC/EN	III, Sicherheitskleinspannung (SELV)
	Stromquelle UL	Class 2 Supply
	Schutzart IEC/EN	IP54
	Schutzart NEMA/UL	NEMA 2
	Gehäuse	UL Enclosure Type 2
	EMV	CE gemäss 2014/30/EU
	Zertifizierung IEC/EN	IEC/EN 60730-1 und IEC/EN 60730-2-14
	UL Approval	cULus gemäss UL60730-1A, UL60730-2-14 und CAN/CSA E60730-1
		Die UL-Kennzeichnung des Antriebs ist abhängig vom Produktionsstandort, das Gerät ist in jedem Fall UL-konform

Technische Daten

Sicherheitsdaten	LABS-Konformität	Gemäss VDMA 24364 (Prüfklasse C1) Einsatz in Zone II zugelassen Reinigung mittels Niederdruck- Plasmabehandlung
	Wirkungsweise	Typ 1.AA
	Bemessungsstossspannung Speisung / Steuerung	0.8 kV
	Verschmutzungsgrad	3
	Umgebungsfeuchte	Max. 95% RH, nicht kondensierend
	Umgebungstemperatur	-30...50°C [-22...122°F]
	Lagertemperatur	-10...40°C [14...104°F]
	Wartung	wartungsfrei
	Gewicht	Gewicht

Sicherheitshinweise


- Dieses Gerät ist für die Anwendung in stationären Heizungs-, Lüftungs- und Klimaanlage konzipiert und darf nicht für Anwendungen ausserhalb des spezifizierten Einsatzbereichs, insbesondere nicht in Flugzeugen und jeglichen anderen Fortbewegungsmitteln zu Luft, verwendet werden.
- Aussenanwendung: nur möglich, wenn kein Wasser (Meerwasser), Schnee, Eis, keine Sonnenbestrahlung oder aggressiven Gase direkt auf das Gerät einwirken und gewährleistet ist, dass die Umgebungsbedingungen jederzeit innerhalb der Grenzwerte gemäss Datenblatt bleiben.
- Die Installation hat durch autorisiertes Fachpersonal zu erfolgen. Hierbei sind die gesetzlichen und behördlichen Vorschriften einzuhalten.
- Das Gerät darf nur im Herstellerwerk geöffnet werden. Es enthält keine durch den Anwender austauschbaren oder reparierbaren Teile.
- Kabel dürfen nicht vom Gerät entfernt werden.
- Das Gerät enthält elektrische und elektronische Komponenten und darf nicht als Haushaltsmüll entsorgt werden. Die örtliche und aktuell gültige Gesetzgebung ist zu beachten.
- LABS-Konformität ist gewährleistet, solange die Verpackung ungeöffnet ist. Sobald die LABS-konforme Verpackung geöffnet wird, liegt die sachgemässe Handhabung der Produkte in der Verantwortung des Kunden. Bei sachgemässer, fachgerechter und sauberer Handhabung wird die LABS-Konformität von ungeöffneten Produkten während eines Jahres ab Reinigung gewährleistet. Der Nachweis für die sachgemässe, fachgerechte und saubere Handhabung obliegt dem Käufer. Achten Sie darauf, dass die erforderliche Sauberkeit der Produkte aufrechterhalten bleibt. Berühren Sie die Produkte nicht mit blossen Händen. Für allfällige Folgen aufgrund einer durch den Kunden verursachten Kontaminierung eines Produkts lehnt Belimo jede Haftung ab.

Produktmerkmale

Betriebsart	Der Antrieb wird mit einem Normstellsignal DC 0...10 V angesteuert. Der Antrieb bringt das Ventil unter gleichzeitigem Spannen der Rückzugsfeder in die Betriebsstellung. Durch Unterbrechen der Speisespannung wird das Ventil mittels Federenergie in die Notstellposition zurückgedreht.
Einfache Direktmontage	Einfache Direktmontage auf den Kugelhahn mit nur einer Schraube. Die Montagelage bezogen auf den Kugelhahn ist in 90°-Schritten wählbar.
Handverstellung	Mit der Handkurbel kann das Ventil manuell betätigt und in einer beliebigen Position mit dem Verriegelungsschalter arretiert werden. Die Entriegelung erfolgt manuell oder automatisch durch Anlegen der Betriebsspannung.

Produktmerkmale

Einstellbarer Drehwinkel Einstellbarer Drehwinkel mit mechanischen Endanschlägen.

Elektrische Installation



Speisung vom Sicherheitstransformator.

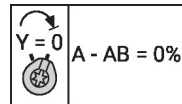
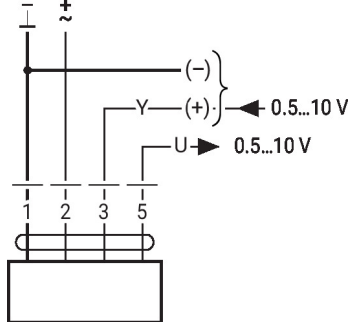
Parallelanschluss weiterer Antriebe möglich. Leistungsdaten beachten.

Aderfarben:

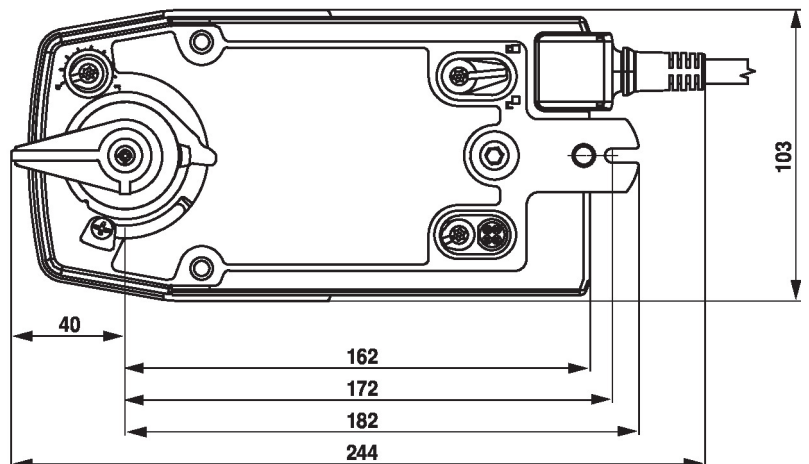
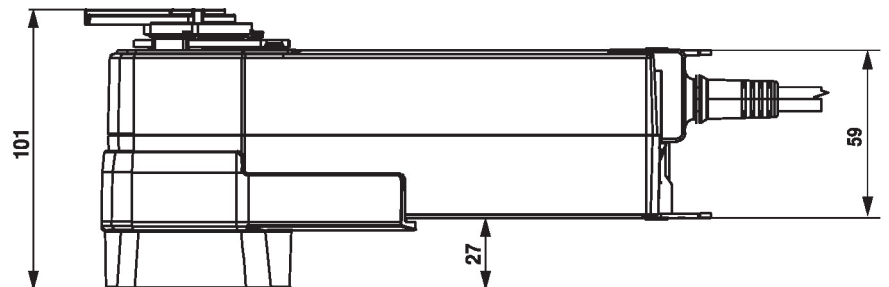
- 1 = schwarz
- 2 = rot
- 3 = weiss
- 5 = orange

Anschlusschemas

AC/DC 24 V, stetig



Abmessungen



Weiterführende Dokumentation

- Das komplette Sortiment für Wasseranwendungen
- Datenblätter Kugelhähne
- Installationsanleitungen Antriebe und/oder Kugelhähne
- Projektierungshinweise allgemein