

Drehantrieb mit Notstellfunktion für Kugelhähne

- Drehmoment Motor 10 Nm
- Nennspannung AC/DC 24 V
- Ansteuerung Auf/Zu
- stromlos geschlossen (NC)
- Mit 2 integrierten Hilfsschaltern



### Technische Daten

<b>Elektrische Daten</b>	Nennspannung	AC/DC 24 V
	Nennspannung Frequenz	50/60 Hz
	Funktionsbereich	AC 19.2...28.8 V / DC 21.6...28.8 V
	Leistungsverbrauch Betrieb	6 W
	Leistungsverbrauch Ruhestellung	2.5 W
	Leistungsverbrauch Dimensionierung	8.5 VA
	Hilfsschalter	2x SPDT, 1x 10% / 1x 11...100%
	Schaltleistung Hilfsschalter	1 mA...3 A (0.5 A induktiv), DC 5 V...AC 250 V
	Anschluss Speisung / Steuerung	Kabel 1 m, 2x 0.75 mm <sup>2</sup>
	Anschluss Hilfsschalter	Kabel 1 m, 6x 0.75 mm <sup>2</sup>
Parallelbetrieb	ja (Leistungsdaten beachten)	
<b>Funktionsdaten</b>	Drehmoment Motor	10 Nm
	Drehmoment Notstellfunktion	10 Nm
	Bewegungsrichtung Notstellung	Stromlos NC, Ventil geschlossen (A – AB = 0%)
	Bewegungsrichtung Hinweis	für Ventile mit L-Bohrung (A – AB = 100%)
	Handverstellung	durch Handkurbel und Verriegelungsschalter
	Laufzeit Motor	75 s / 90°
	Laufzeit Notstellfunktion	<20 s @ -20...50°C / <60 s @ -30°C
	Schalleistungspegel Motor	45 dB(A)
	Positionsanzeige	mechanisch
Lebensdauer	Min. 60'000 Notstellpositionen	
<b>Sicherheitsdaten</b>	Schutzklasse IEC/EN	III, Sicherheitskleinspannung (SELV)
	Stromquelle UL	Class 2 Supply
	Schutzklasse Hilfsschalter IEC/EN	II, verstärkte Isolierung
	Schutzart IEC/EN	IP54
	Schutzart NEMA/UL	NEMA 2
	Gehäuse	UL Enclosure Type 2
	EMV	CE gemäss 2014/30/EU
	Niederspannungsrichtlinie	CE gemäss 2014/35/EG
	Zertifizierung IEC/EN	IEC/EN 60730-1 und IEC/EN 60730-2-14
	UL Approval	cULus gemäss UL60730-1A, UL60730-2-14 und CAN/CSA E60730-1 Die UL-Kennzeichnung des Antriebs ist abhängig vom Produktionsstandort, das Gerät ist in jedem Fall UL-konform
	Wirkungsweise	Typ 1.AA.B

**Technische Daten**

<b>Sicherheitsdaten</b>	Bemessungsstossspannung Speisung / Steuerung	0.8 kV
	Bemessungsstossspannung Hilfsschalter	2.5 kV
	Verschmutzungsgrad	3
	Umgebungsfeuchte	Max. 95% RH, nicht kondensierend
	Umgebungstemperatur	-30...50°C [-22...122°F]
	Lagertemperatur	-40...80°C [-40...176°F]
	Wartung	wartungsfrei
<b>Gewicht</b>	Gewicht	2.2 kg

**Sicherheitshinweise**


- Dieses Gerät ist für die Anwendung in stationären Heizungs-, Lüftungs- und Klimaanlage konzipiert und darf nicht für Anwendungen ausserhalb des spezifizierten Einsatzbereichs, insbesondere nicht in Flugzeugen und jeglichen anderen Fortbewegungsmitteln zu Luft, verwendet werden.
- Aussenanwendung: nur möglich, wenn kein Wasser (Meerwasser), Schnee, Eis, keine Sonnenbestrahlung oder aggressiven Gase direkt auf das Gerät einwirken und gewährleistet ist, dass die Umgebungsbedingungen jederzeit innerhalb der Grenzwerte gemäss Datenblatt bleiben.
- Die Installation hat durch autorisiertes Fachpersonal zu erfolgen. Hierbei sind die gesetzlichen und behördlichen Vorschriften einzuhalten.
- Das Gerät darf nur im Herstellerwerk geöffnet werden. Es enthält keine durch den Anwender austauschbaren oder reparierbaren Teile.
- Kabel dürfen nicht vom Gerät entfernt werden.
- Das Gerät enthält elektrische und elektronische Komponenten und darf nicht als Haushaltsmüll entsorgt werden. Die örtliche und aktuell gültige Gesetzgebung ist zu beachten.
- Die beiden im Antrieb integrierten Schalter sind entweder an Netzspannung oder an Schutzkleinspannung zu betreiben. Die Kombination Netzspannung / Schutzkleinspannung ist nicht zulässig.

**Produktmerkmale**

<b>Betriebsart</b>	Der Antrieb bringt das Ventil unter gleichzeitigem Spannen der Rückzugsfeder in die Betriebsstellung. Durch Unterbrechen der Speisespannung wird das Ventil mittels Federenergie in die Notstellposition zurückgedreht.
<b>Einfache Direktmontage</b>	Einfache Direktmontage auf den Kugelhahn mit nur einer Schraube. Die Montagelage bezogen auf den Kugelhahn ist in 90°-Schritten wählbar.
<b>Handverstellung</b>	Mit der Handkurbel kann das Ventil manuell betätigt und in einer beliebigen Position mit dem Verriegelungsschalter arretiert werden. Die Entriegelung erfolgt manuell oder automatisch durch Anlegen der Betriebsspannung.
<b>Einstellbarer Drehwinkel</b>	Einstellbarer Drehwinkel mit mechanischen Endanschlägen.
<b>Hohe Funktionssicherheit</b>	Der Antrieb ist überlastsicher, benötigt keine Endschalter und bleibt am Endanschlag automatisch stehen.
<b>Flexible Signalisierung</b>	Der Antrieb verfügt über einen fest eingestellten und einen einstellbaren Hilfsschalter. Damit können Drehwinkel von 10% bzw. 11...100% signalisiert werden.

## Elektrische Installation



Speisung vom Sicherheitstransformator.

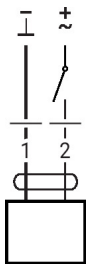
Parallelanschluss weiterer Antriebe möglich. Leistungsdaten beachten.

**Aderfarben:**

- 1 = schwarz
- 2 = rot
- S1 = violett
- S2 = rot
- S3 = weiss
- S4 = orange
- S5 = rosa
- S6 = grau

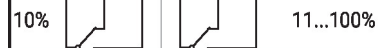
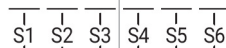
**Anschlusschemas**

AC/DC 24 V, Auf/Zu

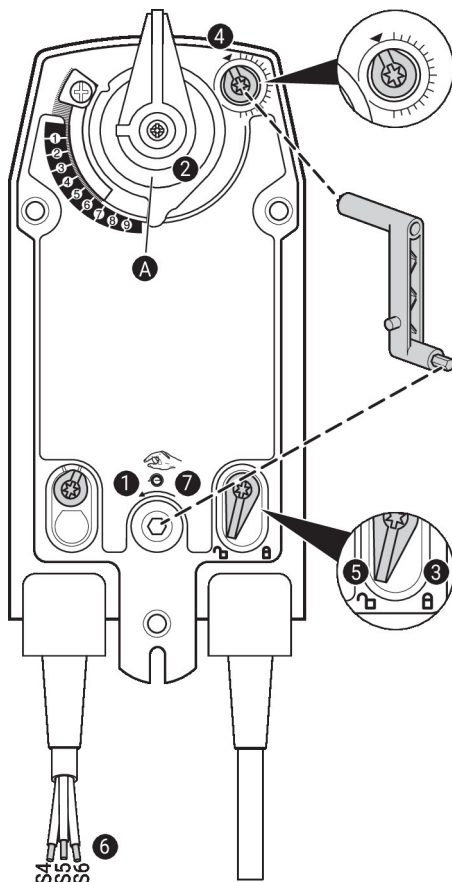

**Hilfsschalter**

230 V + 230 V  
24 V + 24 V

~~230 V + 24 V~~  
~~24 V + 230 V~~



## Anzeige- und Bedienelemente

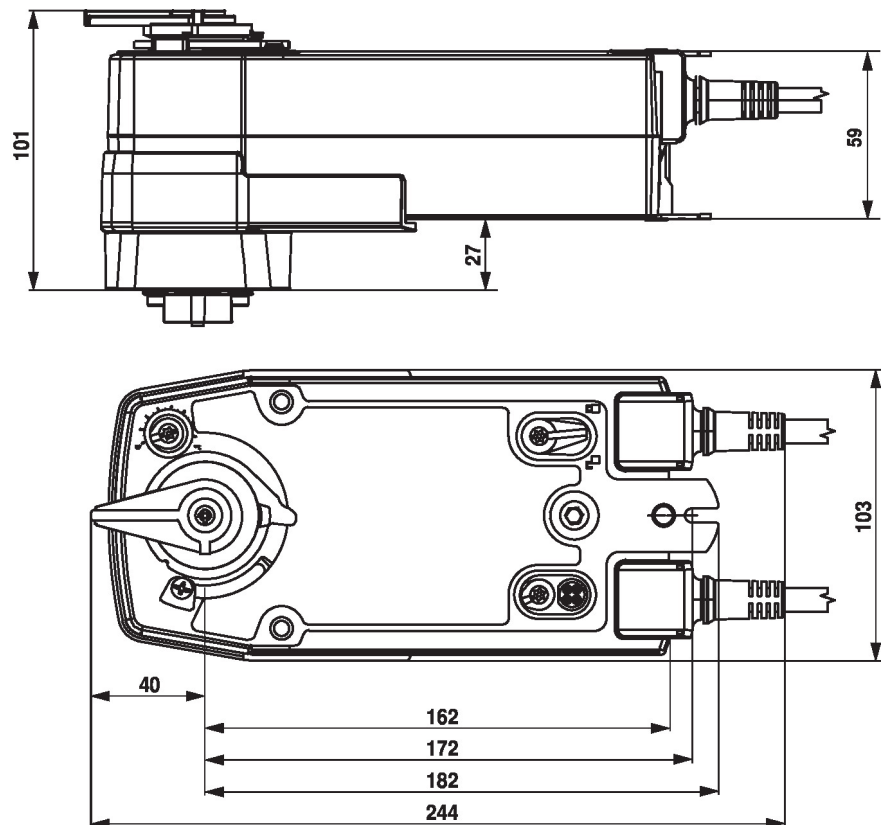

**Einstellungen am Hilfsschalter**


**Hinweis:** Einstellungen am Antrieb nur im stromlosen Zustand durchführen.

Für die Einstellung der Hilfsschalterstellung nacheinander die Punkte **1** bis **7** ausführen.

- 1 Handverstellung**  
Handkurbel drehen, bis die gewünschte Schaltposition eingestellt ist.
- 2 Klemmbock**  
Kantenlinie **A** zeigt auf der Skala die gewünschte Schaltposition des Antriebs an.
- 3 Befestigung der Verriegelung**  
Verriegelungsschalter auf Symbol «Verriegeltes Schloss» drehen.
- 4 Hilfsschalter**  
Drehknopf drehen, bis die Kerbe auf das Pfeilsymbol zeigt.
- 5 Entriegelung der Verriegelung**  
Verriegelungsschalter auf Symbol «Entriegeltes Schloss» drehen oder mit Handkurbel entriegeln.
- 6 Kabel**  
Durchgangsprüfer an S4 + S5 oder S4 + S6 anschliessen.
- 7 Handverstellung**  
Handkurbel drehen, bis die gewünschte Schaltposition eingestellt ist, und prüfen, ob der Durchgangsprüfer den Schaltpunkt anzeigt.

## Abmessungen



## Weiterführende Dokumentation

- Das komplette Sortiment für Wasseranwendungen
- Datenblätter Kugelhähne
- Installationsanleitungen Antriebe und/oder Kugelhähne
- Projektierungshinweise allgemein