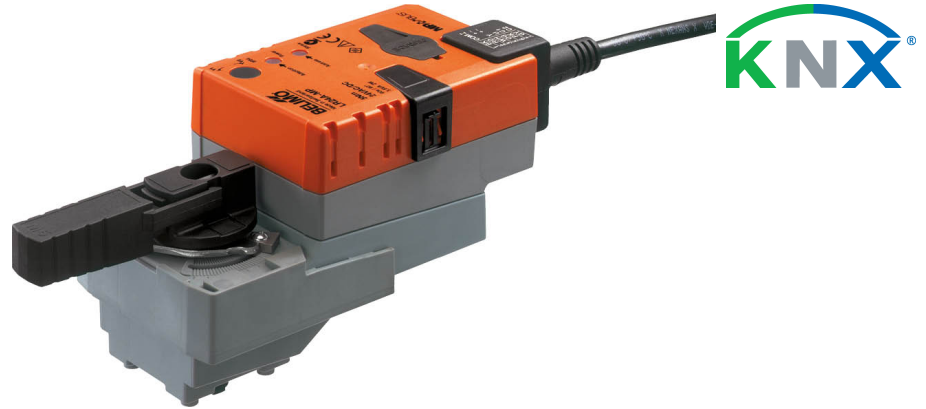


Kommunikativer Drehantrieb für Kugelhähne

- Drehmoment Motor 10 Nm
- Nennspannung AC/DC 24 V
- Ansteuerung kommunikativ
- Kommunikation via KNX (S-Mode)
- Konvertierung von Sensorsignalen
- KNX-6-Weg-Ventil-Applikation
- KNX-Taupunktüberwachung



Technische Daten

Elektrische Daten	Nennspannung	AC/DC 24 V
	Nennspannung Frequenz	50/60 Hz
	Funktionsbereich	AC 19.2...28.8 V / DC 21.6...28.8 V
	Leistungsverbrauch Betrieb	3.5 W
	Leistungsverbrauch Ruhestellung	1.2 W
	Leistungsverbrauch Dimensionierung	6 VA
	Anschluss Speisung / Ansteuerung	Kabel 1 m, 6x 0.75 mm ²
Datenbus-Kommunikation	Ansteuerung kommunikativ	KNX (S-Mode)
	Anzahl Knoten	max. 64 pro Liniensegment, bei kurzen Linien Anzahl Knoten mit Anschlusskabel reduzieren
	Übertragungsmedium	KNX TP
	Konfigurationsart	S-Mode
	Stromaufnahme des KNX-Bus	max. 5 mA
	Funktionsdaten	Drehmoment Motor
Positionsgenauigkeit		±5%
Handverstellung		mit Drucktaste, arretierbar
Laufzeit Motor		90 s / 90°
Laufzeit Motor veränderbar		45...170 s
Schallleistungspegel Motor		45 dB(A)
Adaption Stellbereich		manuell (automatisch beim ersten Einschalten)
Adaption veränderbarer Stellbereich		keine Aktion Adaption beim Einschalten Adaption nach Drücken der Handverstellungstaste
Zwangssteuerung, ansteuerbar via Bus-Kommunikation		MAX (maximale Position) = 100% MIN (minimale Position) = 0% ZS (Zwischenstellung) = 50%
Zwangssteuerung veränderbar		MAX = (MIN + 33%)...100% MIN = 0%...(MAX - 33%) ZS = MIN...MAX
Parametrierung		via Belimo Assistant 2 Schnelladressierung 1...16 über Drucktaste möglich
Positionsanzeige	mechanisch, aufsteckbar	
Sicherheitsdaten	Schutzklasse IEC/EN	III, Sicherheitskleinspannung (SELV)
	Schutzart IEC/EN	IP54

Technische Daten

Sicherheitsdaten	EMV	CE gemäss 2014/30/EU
	Zertifizierung IEC/EN	IEC/EN 60730-1 und IEC/EN 60730-2-14
	Wirkungsweise	Typ 1
	Bemessungsstossspannung Speisung / Ansteuerung	0.8 kV
	Verschmutzungsgrad	3
	Umgebungsfeuchte	Max. 95% RH, nicht kondensierend
	Umgebungstemperatur	0...50°C [32...122°F]
	Lagertemperatur	-40...80°C [-40...176°F]
	Wartung	wartungsfrei
Gewicht	Gewicht	0.81 kg

Sicherheitshinweise


- Dieses Gerät ist für die Anwendung in stationären Heizungs-, Lüftungs- und Klimaanlage konzipiert und darf nicht für Anwendungen ausserhalb des spezifizierten Einsatzbereichs, insbesondere nicht in Flugzeugen und jeglichen anderen Fortbewegungsmitteln zu Luft, verwendet werden.
- Aussenanwendung: nur möglich, wenn kein Wasser (Meerwasser), Schnee, Eis, keine Sonnenbestrahlung oder aggressiven Gase direkt auf das Gerät einwirken und gewährleistet ist, dass die Umgebungsbedingungen jederzeit innerhalb der Grenzwerte gemäss Datenblatt bleiben.
- Die Installation hat durch autorisiertes Fachpersonal zu erfolgen. Hierbei sind die gesetzlichen und behördlichen Vorschriften einzuhalten.
- Der Schalter zur Änderung der Drehrichtung darf nur durch autorisiertes Fachpersonal verstellt werden. Die Drehrichtung ist insbesondere bei Frostschutzschaltungen kritisch.
- Das Gerät darf nur im Herstellerwerk geöffnet werden. Es enthält keine durch den Anwender austauschbaren oder reparierbaren Teile.
- Kabel dürfen nicht vom Gerät entfernt werden.
- Das Gerät enthält elektrische und elektronische Komponenten und darf nicht als Haushaltsmüll entsorgt werden. Die örtliche und aktuell gültige Gesetzgebung ist zu beachten.

Produktmerkmale

- Betriebsart** Der Antrieb ist mit einer integrierten Schnittstelle für KNX (S-Mode) ausgerüstet und kann mit allen KNX-Geräten verbunden werden, die entsprechende Datenpunkte zur Verfügung stellen. Die KNX-Applikation erlaubt den Einsatz des Ventilantriebs mit 2- und 3-Weg-Ventilen mit einem Sollwert sowie auch mit 6-Weg-Ventilen in 4-Leiter-Systemen mit 2 Sollwerten für Heizen und Kühlen.
- Konverter für Sensoren** Anschlussmöglichkeit für einen Sensor (passiver oder aktiver Sensor oder Schaltkontakt). Auf einfache Weise kann somit das analoge Sensorsignal digitalisiert und an KNX weitergegeben werden.

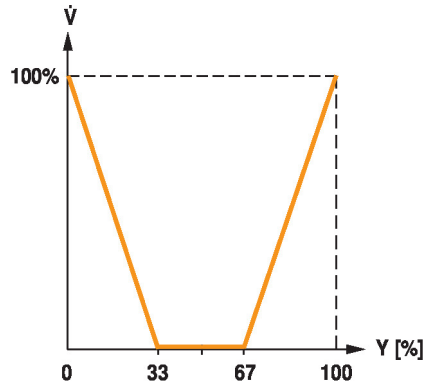
Anwendung Die im KNX-Antrieb parametrierbare 6-Weg-Applikation erlaubt es, 4-Leiter-Systeme anhand 2 separaten Sollwerten für die Heiz- und Kühlsequenz anzusteuern.

Sollwert Heizsequenz 0...100% entspricht 67...100% Ventilstellung.

Sollwert Kühlsequenz 0...100% entspricht 33...0% Ventilstellung.

Falls keine Sequenz aktiv ist oder die Taupunktüberwachung ausgelöst hat, fährt der Antrieb in Schliessposition (Mittelstellung 50%).

Beim Betrieb mit der 6-Weg-Applikation werden die Werkseinstellungen für die Min- und Max-Einstellungen (Min=0%, Max=100%) empfohlen. Die Parametrierung der Min- und Max-Werte ist bei aktiver 6-Weg-Applikation sorgfältig zu wählen, da sich diese auf die Regelbereiche der Heiz- und Kühlsequenz auswirken.



Parametrierbare Antriebe Die Werkseinstellungen decken die häufigsten Anwendungen ab. Je nach Wunsch können einzelne Parameter anlagen- oder servicetechnisch mit einem Service-Tool (z.B. Belimo Assistant 2, ZTH EU) oder dem Projektierungs- und Inbetriebnahme-Tool ETS angepasst werden.

Einfache Direktmontage Einfache Direktmontage auf den Kugelhahn mit nur einer zentralen Schraube. Das Montagewerkzeug ist in der aufsteckbaren Positionsanzeige integriert. Die Montagelage bezogen auf den Kugelhahn ist in 90°-Schritten wählbar.

Handverstellung Handverstellung mit Drucktaste möglich (Getriebeausrüstung, solange die Taste gedrückt wird bzw. arretiert bleibt).

Einstellbarer Drehwinkel Einstellbarer Drehwinkel mit mechanischen Endanschlägen.

Hohe Funktionssicherheit Der Antrieb ist überlastsicher, benötigt keine Endschalter und bleibt am Endanschlag automatisch stehen.

Grundposition Beim erstmaligen Einschalten der Speisespannung, d.h. bei der Erstinbetriebnahme, führt der Antrieb eine Adaption aus, dabei passen sich Arbeitsbereich und Stellungsrückmeldung an den mechanischen Stellbereich an.

Nach diesem Vorgang fährt der Antrieb auf die vom Stellsignal vorgegebene Stellung.

Werkseinstellung: Y2 (Drehrichtung entgegen Uhrzeigersinn).

Adaption und Synchronisation Eine Adaption kann manuell durch Drücken der Taste «Adaptation» oder mit Belimo Assistant 2 ausgelöst werden. Bei der Adaption werden beide mechanischen Endanschläge erfasst (gesamter Stellbereich).

Automatische Synchronisation nach Drücken der Handverstellungstaste ist parametrierbar. Die Synchronisation findet in der Grundposition (0%) statt.

Nach diesem Vorgang fährt der Antrieb auf die vom Stellsignal vorgegebene Stellung.

Eine Reihe von Einstellungen kann mit Belimo Assistant 2 vorgenommen werden.

Produktmerkmale

Taupunktüberwachung Durch die Verwendung eines Taupunktwächters am Sensoreingang des Antriebs und in der KNX-Applikation aktivierter Taupunktüberwachung kann die Bildung von Kondenswasser während der Kühlsequenz verhindert werden.

Verhalten bei 2- und 3-Weg-Applikation (Werkseinstellung):

Bei aktiver Taupunktüberwachung fährt der Antrieb zu (0%).

Verhalten bei aktiver 6-Weg-Applikation (4-Leiter-System):

Bei aktiver Taupunktüberwachung fährt der Antrieb in die Mittelstellung (50%).

Zubehör

Tools	Beschreibung	Typ
	Service-Tool, mit ZIP-USB-Funktion, für parametrierbare und kommunikative Antriebe, VAV-Regler und HLK-Stellgeräte von Belimo	ZTH EU
	Service-Tool für die drahtgebundene und drahtlose Einrichtung, Vor-Ort-Bedienung und Fehlerbehebung.	Belimo Assistant 2
	Adapter für Service-Tool ZTH	MFT-C
	Anschlusskabel 5 m, A: RJ11 6/4 ZTH EU, B: 6-Pin für Servicebuchse Belimo-Gerät	ZK1-GEN
	Anschlusskabel 5 m, A: RJ11 6/4 ZTH EU, B: freies Drahtende für den Anschluss an die MP/PP-Anschlussklemme	ZK2-GEN

Elektrische Installation


Speisung vom Sicherheitstransformator.

Parallelanschluss weiterer Antriebe möglich. Leistungsdaten beachten.

Drehrichtungsschalter ist abgedeckt. Werkseinstellung: Drehrichtung Y2.

Aderfarben:

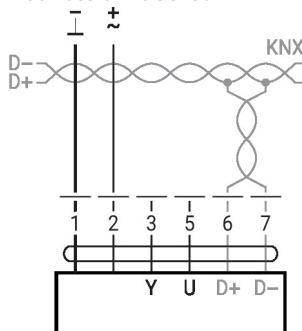
- 1 = schwarz
- 2 = rot
- 3 = weiss
- 5 = orange
- 6 = rosa
- 7 = grau

Funktionen:

D+ = KNX+ (rosa > rot)

D- = KNX- (grau > schwarz)

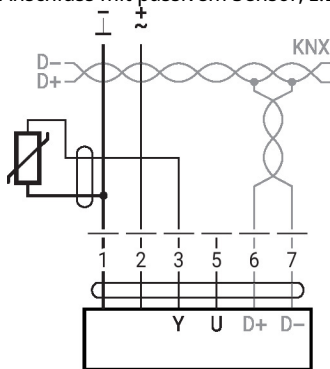
Der Anschluss an die KNX-Leitung muss über die WAGO-Anschlussklemmen 222/221 erfolgen.

Anschluss ohne Sensor


Elektrische Installation

Konverter für Sensoren

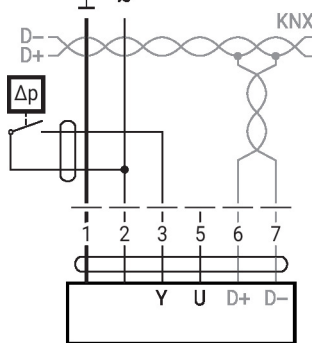
Anschluss mit passivem Sensor, z.B. Pt1000, Ni1000, NTC



Ni1000	-28...+98°C	850...1600 Ω ²⁾
PT1000	-35...+155°C	850...1600 Ω ²⁾
NTC	-10...+160°C ¹⁾	200 Ω...60 kΩ ²⁾

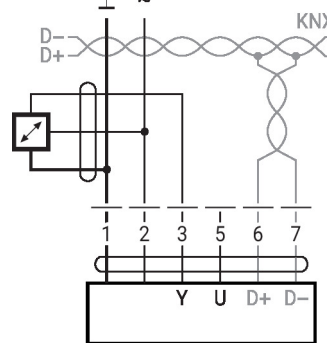
- 1) Je nach Typ
 2) Auflösung 1 Ohm
 Eine Kompensation des Messwerts wird empfohlen.

Anschluss mit Schaltkontakt, z.B. Δp-Wächter



Anforderungen Schaltkontakt:
 Der Schaltkontakt muss in der Lage sein, einen Strom von 16 mA bei 24 V exakt zu schalten.

Anschluss mit aktivem Sensor, z.B. 0...10 V @ 0...50°C



- Möglicher Spannungsbereich:
 0...32 V
 Auflösung 30 mV
 • Schaltstrom 16 mA @ 24 V
 • Startpunkt des Arbeitsbereichs muss am KNX-Antrieb als ≥ 0.5 V parametrierbar sein

KNX Gruppenobjekte

Name	Typ	Flags					Datenpunkttyp			Einheit	Wertebereich
		K	L	S	Ü	A	ID	DPT_Name	Format		
Sollwert	E	K	-	S	-	-	5.001	_Prozent	1 Byte	%	[0...100] Auflösung 0.4%
Sollwert Heizen	E	K	-	S	Ü	-	5.001	_Prozent	1 Byte	%	[0...100] Auflösung 0.4%
Sollwert Kühlen	E	K	-	S	-	-	5.001	_Prozent	1 Byte	%	[0...100] Auflösung 0.4%
Zwangssteuerung	E	K	-	S	-	-	20.*	_enum	1 Byte	-	0 = kein Zwang 1 = Auf 2 = Zu 3 = Min 4 = Mid 5 = Max
Reset	E	K	-	S	-	-	1.015	_Reset	1 Bit	-	0 = keine Aktion 1 = zurücksetzen
Adaption	E	K	-	S	-	-	1.001	_Schalten	1 Bit	-	0 = keine Aktion 1 = adaptieren
Testlauf	E	K	-	S	-	-	1.001	_Schalten	1 Bit	-	0 = keine Aktion 1 = Testlauf
Min	E/A	K	L	S	-	-	5.001	_Prozent	1 Byte	%	[0...100] Auflösung 0.4%
Max	E/A	K	L	S	-	-	5.001	_Prozent	1 Byte	%	[0...100] Auflösung 0.4%
Relative Position	A	K	L	-	Ü	-	5.001	_Prozent	1 Byte	%	[0...100] Auflösung 0.4%
Absolute Position	A	K	L	-	Ü	-	8.011 7.011	_Rotationswinkel _Länge	2 Byte	° mm	[-32'768...32'768] [0...65'535]
Störungszustand	A	K	L	-	Ü	-	1.002	_Boolesch	1 Bit	-	0 = kein Fehler 1 = Fehler
Zwangssteuerung Aktiv	A	K	L	-	Ü	-	1.002	_Boolesch	1 Bit	-	0 = nicht aktiv 1 = aktiv
Getriebeausrastung Aktiv	A	K	L	-	Ü	-	1.002	_Boolesch	1 Bit	-	0 = eingerastet 1 = ausgerastet
Serviceinformation	A	K	L	-	Ü	-	22.*	_bitset16	2 Byte	-	Bit 0 (1) Bit 1 (2) Bit 2 (4) Bit 3 (8) Bit 4 (16) Bit 5 (32) Bit 6 (64) Bit 7 (128) Bit 8 (256) Bit 9 (512) Ausnützung zu gross Stellweg vergrößert Mechanische Überlast - (nicht verwendet) - (nicht verwendet) - (nicht verwendet) - (nicht verwendet) - (nicht verwendet) Interne Aktivität Busüberwachung ausgelöst
Sensorwert - Widerstand R - Temperatur - relative Feuchte - Luftqualität - Spannung mV - Spannung skaliert - Spannung skaliert % - Schaltkontakt - Taupunktwärter	A	K	L	-	Ü	-	14.060 9.001 9.007 9.008 9.020 7.* 5.001 1.001 1.001	_Widerstand _Temperatur _Feuchtigkeit _Teile/Million _Spannung _Pulse, Länge _Prozent _Schalten _Schalten	4 Byte 2 Byte 2 Byte 2 Byte 2 Byte 2 Byte 1 Byte - -	Ω °C % RH ppm mV mm % - -	- [-273...670'760] [0...670'760] [0...670'760] [-670'760...670'760] [0...65'535] [0...100] 0/1 0/1

KNX-Gruppenobjekte (Fortsetzung)

Sollwert	Vorgabe der Antriebsstellung in % zwischen den parametrisierten Min- und Max-Grenzen. Empfohlen für 2-Weg und 3-Weg Regelkugelhahnen.
Sollwert Heizen	Vorgabe der Ventilstellung für die Heizsequenz eines 6-Weg Regelkugelhahnes. Der Sollwert Heizen kann im Bereich von 0...100% vorgegeben werden. Der Durchfluss kann mit dem Kommunikationsobjekt Max begrenzt werden. Das Sollwertobjekt (Heizen/Kühlen) mit der letzten Kommandierung wird bevorzugt.
Sollwert Kühlen	Vorgabe der Ventilstellung für die Kühlsequenz eines 6-Weg Regelkugelhahnes. Der Sollwert Kühlen kann im Bereich von 0...100% vorgegeben werden. Der Durchfluss kann mit dem Kommunikationsobjekt Min begrenzt werden. Das Sollwertobjekt (Heizen/Kühlen) mit der letzten Kommandierung wird bevorzugt.
Zwangssteuerung	Übersteuerung des Sollwertes mit definierten Zwängen. Als Datenpunktyp wird 1 Byte vorzeichenlos empfohlen (DPT 20.*). Die Zwangssteuerung wird nicht persistent gespeichert und wird nach einem Neustart des Gerätes zurückgesetzt.
Reset	Zurücksetzen der gespeicherten Servicemeldungen (siehe KNX-Gruppenobjekt <i>Serviceinformation</i>).
Adaption	Durchführen der Adaption. Eine aktive Adaption wird in Bit 8 von <i>Serviceinformation</i> signalisiert.
Testlauf	Durchführen eines Testlaufs, welcher den kompletten Arbeitsbereich überprüft. Ein aktiver Testlauf wird in Bit 8 der <i>Serviceinformation</i> signalisiert. Nach Abschluss werden erkannte Störungen (mechanische Überlast, Stellweg überschritten) in der <i>Serviceinformation</i> signalisiert.
Min	Minimalbegrenzung (Position) in %. ⚠ Dieser Wert wird auf dem Gerät persistent gespeichert und darf nicht regelmässig beschrieben werden. Regelmässiges Beschreiben des Objekts kann zu Funktionsstörungen führen.
Max	Maximalbegrenzung (Position) in %. ⚠ Dieser Wert wird auf dem Gerät persistent gespeichert und darf nicht regelmässig beschrieben werden. Regelmässiges Beschreiben des Objekts kann zu Funktionsstörungen führen.
Relative Position	Aktuelle Antriebsstellung in %
Absolute Position	Absolute Position/Hub Der Datenpunktyp ist abhängig von der Bewegungsart zu wählen: [°] DPT 8.011 [mm] DPT 7.011
Störungszustand	Sammelstörung basierend auf Bit 0...Bit 7 von <i>Serviceinformation</i>
Zwangssteuerung Aktiv	Signalisierung einer aktiven Zwangssteuerung (AUF/ZU) Das Gerät kann über das KNX-Gruppenobjekt <i>Zwangssteuerung</i> oder über die Zwangsbeschaltung an Eingang Y/3 kommandiert werden. Es werden nur Zwangssteuerungen «AUF» und «ZU» signalisiert.
Getriebeausrüstung Aktiv	Signalisierung einer aktiven Getriebeausrüstung
Serviceinformation	Detailinformationen zum Gerätezustand Als Datenpunktyp wird Bitset 16-Bit empfohlen (DPT 22.*) Zustandsinformationen: Bit 0: Ausnützung zu gross: Motorbetrieb in Verhältnis zu Betriebsdauer zu hoch Bit 1: Stellweg vergrössert: Definierte Endstellung überschritten Bit 2: Mechanische Überlast, d.h. definierte Endstellung nicht erreicht Bit 3...7: nicht verwendet bei diesem Gerätetyp Bit 8: Interne Aktivität: Eine Synchronisation, Adaption oder Testlauf ist aktiv Bit 9: Busüberwachung ausgelöst Bit 10...15: nicht verwendet bei diesem Gerätetyp Bit 0..2: Werden vom Gerät gespeichert und können mit dem KNX-Gruppenobjekt <i>Reset</i> zurückgesetzt werden. Die einzelnen Bits können alternativ als Summe des Störungszustand gelesen werden.
Sensorwert	Die Repräsentation des Sensorwerts ist abhängig von der Parametrierung. Siehe Abschnitt «KNX-Parameter – Sensor»

KNX Parameter

Allgemein

Sollwert bei Busausfall Für den Fall eines Kommunikationsunterbruchs kann ein Sollwert definiert werden.

Wertebereich: None (Letzter Sollwert)
Open
Closed
Mid

Werkseinstellung: None (Letzter Sollwert)

Die Überwachung der Kommunikation erfolgt für die KNX-Gruppenobjekte *Sollwert* und *Zwangssteuerung*. Falls keines der Objekte innerhalb der parametrisierten Überwachungszeit geschrieben wird, wird die Busausfall-Position gesetzt und in der *Serviceinformation* (Bit 9) signalisiert.

Bus-Überwachungszeit [min] Überwachungszeit für die Erkennung eines Kommunikationsunterbruchs.

Wertebereich: 1...120 min

Werkseinstellung: -

Sollwertmodus Es kann zwischen zwei Betriebsarten gewählt werden.

«Gemeinsames Objekt» Empfohlen für den Betrieb mit 2-Weg und 3-Weg Regelkugelhähnen und Klappenantrieben. Entspricht der Ansteuerung des Antriebes mit einem Sollwert von 0...100%.

«Heizen und Kühlen getrennt» Explizit für die Ansteuerung des Ventilantriebes mit 6-Weg Regelkugelhahn vorgesehen. Es stehen zwei Sollwerte als Kommunikationsobjekte zur Verfügung. Ein Sollwert für Heizen und ein Sollwert für Kühlen. Die beiden Sollwerte werden vom Drehantrieb entsprechend der 6-Weg Ventilkennlinie für das Regeln von Heiz- und Kühlsequenzen interpretiert und umgesetzt.

Differenzwert für Senden der Istwerte [%] Istwerte (Position, Volumenstrom) werden bei einer Wertänderung übermittelt, sofern diese um den parametrisierten Differenzwert ändern. Falls der relative Wert um den Differenzwert ändert, wird sowohl der relative Istwert als auch der absolute Istwert übermittelt.

Wertebereich: 0...100%

Werkseinstellung: 5%

Bei 0% ist die Übertragung bei Wertänderung deaktiviert.

Repetitionszeit [s] Repetitionszeit für alle Positions- und Sensor-Istwerte. Zustands-Objekte werden nur bei einer Änderung übertragen.

Wertebereich: 0...3'600 s

Werkseinstellung: 0 = keine periodische Übermittlung

KNX Parameter
Sensor

Sensortyp Der Eingang Y/3 kann zum Anschluss eines Sensors verwendet werden. Der Sensorwert wird digitalisiert und als KNX-Kommunikationsobjekt zur Verfügung gestellt.

Wertebereich: Kein Sensor
 Aktiver Sensor (0...32 V)
 Passiver Sensor 1K
 Passiver Sensor 20K
 Schaltkontakt (0 / 1)
 Temperatursensor PT1000 / NI1000 / NTG10K
 Feuchtigkeitssensor (0...10 V entspricht 0...100%)
 Luftqualitätssensor CO2 (0...10 V entspricht 0...2'000 ppm)
 Taupunktwärter (0 / 1)

Werkseinstellung: Kein Sensor

Eine Beschaltung an Y/3 wird bei fehlender Sensor-Parametrierung als lokale Zwangsschaltung behandelt.

Differenzwert für Senden des Sensorwertes Der Sensorwert wird bei einer Wertänderung übermittelt, sofern diese um den parametrisierten Differenzwert ändert.

Wertebereich: 0...65'535 (0.5...10 bei Temperatur)
 Werkseinstellung: 1

Bei 0 ist die Übertragung bei Wertänderung deaktiviert. Ohne Wertänderung wird der Sensorwert aufgrund der Repetitionszeit gesendet.

Ausgang
 (für Sensortyp «Aktiver Sensor»)

Nur für Sensortyp «Aktiver Sensor»

Wertebereich: Sensorwert mV (DPT 9.020)
 Sensorwert skaliert (DPT 7.xxx)
 Sensorwert skaliert % (DPT 5.001)

Werkseinstellung: -

Beim «Sensorwert mV» wird die gemessene Spannung ohne Bearbeitung zur Verfügung gestellt. Bei den skalierten Sensorwerten kann mit zwei Punkten eine lineare Transformation definiert werden.

Polarität
 (für Sensortyp «Schaltkontakt»
 und «Taupunktwärter»)

Für den Sensortyp «Schaltkontakt» und «Taupunktwärter» kann die Polarität definiert werden.

Wertebereich: Normal
 Invertiert

Werkseinstellung: -

KNX Arbeitsabläufe

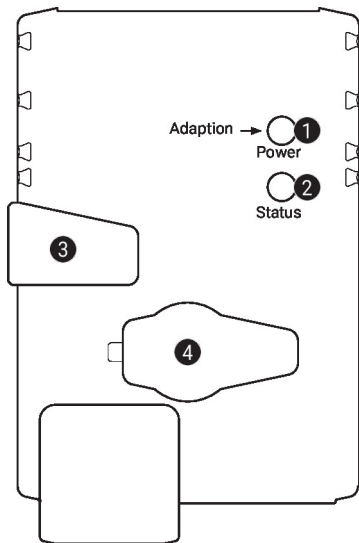
Produktdatenbank Die Produktdatenbank für den Import in ETS4 oder höher steht auf der Belimo-Website zur Verfügung.

Physikalische Adresse setzen Die Programmierung der physikalischen Adresse erfolgt mittels ETS und der Programmier Taste auf dem Gerät.
 Falls die Programmier Taste auf dem Gerät nicht oder nur schwer zugänglich ist, kann die Adresse mittels einer Punkt-zu-Punkt-Verbindung gesetzt werden: "Überschreibe physikalische Adresse: 15.15.255"
 Als dritte Möglichkeit kann die physikalische Adresse aufgrund der KNX-Seriennummer programmiert werden (z.B. mit Moov'n'Group). Die KNX-Seriennummer ist auf dem Gerät in zweifacher Ausführung aufgebracht. Ein Sticker lässt sich entfernen und z.B. auf das Inbetriebnahme-Journal kleben.

Firmware-Upgrade Die KNX-Firmware des Geräts wird bei der Programmierung des Applikationsprogramms automatisch aktualisiert, sofern die Produktdatenbank eine neuere Version besitzt.
 In diesem Fall dauert der erste Programmiervorgang etwas länger (>1 Min.).

Zurücksetzen auf KNX-Werkseinstellungen Bei Bedarf kann das Gerät manuell auf die KNX-Werkseinstellungen zurückgesetzt werden (physikalische Adresse, Gruppenadresse, KNX-Parameter).
 Für das Zurücksetzen muss die Programmier Taste des Geräts während des Aufstartens für mindestens 5 s gedrückt werden.

Anzeige- und Bedienelemente


1 Drucktaste und LED-Anzeige grün

Aus: Keine Spannungsversorgung oder Funktionsstörung
 Ein: In Betrieb
 Taste drücken: Auslösen der Drehwinkeladaption, nachher Normalbetrieb

2 Drucktaste und LED-Anzeige gelb

Aus: Antrieb ist betriebsbereit
 Ein: Adaption- oder Synchronisationsvorgang aktiv oder Antrieb im Programmiermodus (KNX)
 Blinkend: Prüfung der Verbindung (KNX) aktiv
 Taste In Betrieb (>3 s): Programmiermodus (KNX) ein- und ausschalten
 drücken: Beim Start (>5 s): Auf Werkseinstellungen (KNX) zurücksetzen

3 Handverstellungstaste

Taste drücken: Getriebe ausgerastet, Motor stoppt, Handverstellung möglich
 Taste loslassen: Getriebe eingerastet, Normalbetrieb

4 Servicestecker

Für den Anschluss der Parametrier- und Service-Tools

Service

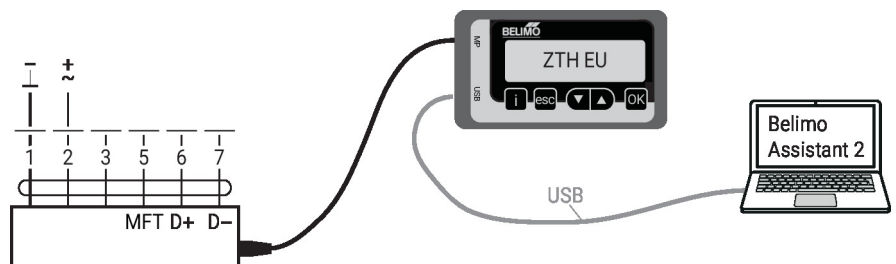


Hinweise

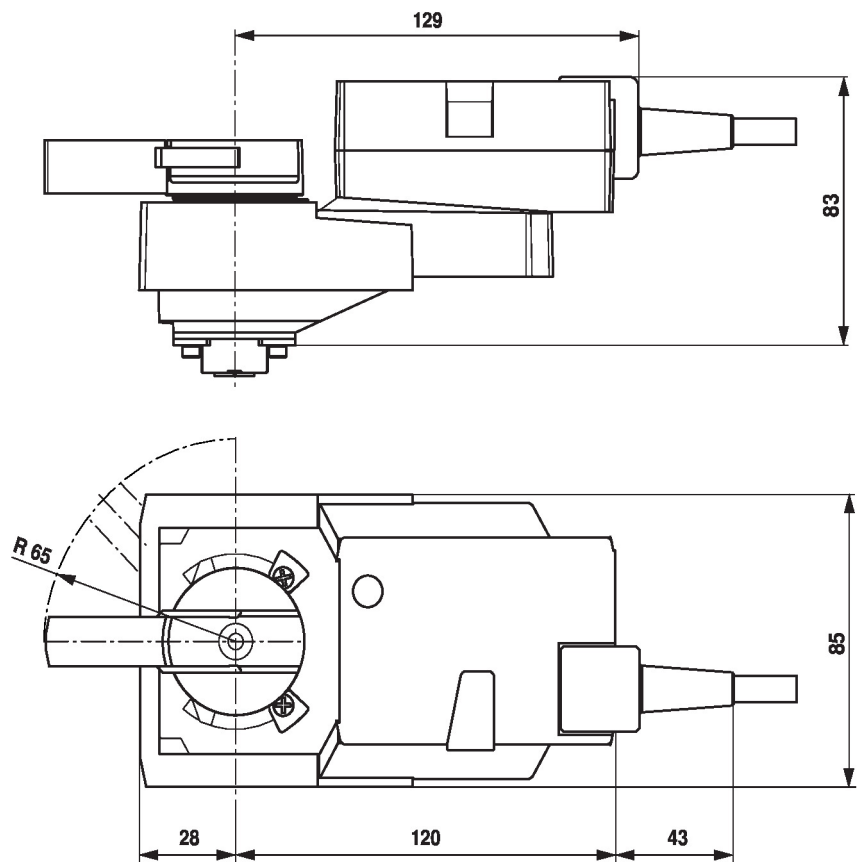
Der Antrieb lässt sich mit PC-Tool und ZTH EU via Servicebuchse parametrieren.

Drahtgebundener Anschluss

Das Gerät lässt sich mit dem ZTH EU via Servicebuchse parametrieren.
 Für eine erweiterte Parametrierung kann Belimo Assistant 2 angeschlossen werden.



Abmessungen



Weiterführende Dokumentation

- Toolanschlüsse
- Das komplette Sortiment für Wasseranwendungen
- Datenblätter Kugelhähne
- Installationsanleitungen Antriebe und/oder Kugelhähne
- Projektierungshinweise allgemein
- Quick Guide – Belimo Assistant 2