

VAV-Universal, steckerfertiger Drehantrieb für VAV- und CAV-Boxen in der technischen Gebäudeausrüstung

- Klappengröße bis ca. 2 m²
- Drehmoment Motor 8 Nm
- Nennspannung AC/DC 24 V
- Ansteuerung kommunikativ PP
- Laufzeit Motor 4 s



Technische Daten

Elektrische Daten	Nennspannung	AC/DC 24 V
	Nennspannung Frequenz	50/60 Hz
	Funktionsbereich	AC 19.2...28.8 V / DC 21.6...28.8 V
	Leistungsverbrauch Betrieb	13 W
	Leistungsverbrauch Ruhestellung	2 W
	Leistungsverbrauch Dimensionierung	23 VA
	Leistungsverbrauch Dimensionierung Hinweis	Imax 20 A @ 5 ms
	Anschluss Speisung / Steuerung	Kabel 0.5 m mit VST-Anschlussstecker
	Parallelbetrieb	Nein
Funktionsdaten	Drehmoment Motor	8 Nm
	Bewegungsrichtung veränderbar	Bei VRU...-BAC mit Belimo Assistant App
	Handverstellung	mit Drucktaste, arretierbar
	Drehwinkel	Max. 95°
	Drehwinkel Hinweis	beidseitig begrenzt durch verstellbare mechanische Endanschläge
	Laufzeit Motor	4 s / 90°
	Adaption variabler Stellbereich	Auslösung bei VRU...-BAC, durch Drücken der Taste „Adaptation“ oder mit Belimo Assistant App
	Schalleistungspegel Motor	56 dB(A)
	Achsmithnahme	Universalklemmbock 8...26.7 mm
Positionsanzeige	mechanisch, aufsteckbar	
Sicherheitsdaten	Schutzklasse IEC/EN	III, Sicherheitskleinspannung (SELV)
	Schutzart IEC/EN	IP54
	EMV	CE gemäss 2014/30/EU
	Zertifizierung IEC/EN	IEC/EN 60730-1 und IEC/EN 60730-2-14
	Wirkungsweise	Typ 1
	Bemessungsschossspannung Speisung / Steuerung	0.8 kV
	Verschmutzungsgrad	3
	Umgebungsfeuchte	Max. 95% RH, nicht kondensierend
	Umgebungstemperatur	-30...40°C [-22...104°F]
	Lagertemperatur	-40...80°C [-40...176°F]
	Wartung	wartungsfrei
Gewicht	Gewicht	0.90 kg

Sicherheitshinweise


- Das Gerät darf nicht für Anwendungen ausserhalb des spezifizierten Einsatzbereiches, insbesondere nicht in Flugzeugen und jeglichen anderen Fortbewegungsmitteln zu Luft, verwendet werden.
- Aussenanwendung: nur möglich, wenn kein Wasser (Meerwasser), Schnee, Eis, keine Sonnenbestrahlung oder aggressiven Gase direkt auf das Gerät einwirken und gewährleistet ist, dass die Umgebungsbedingungen jederzeit innerhalb der Grenzwerte gemäss Datenblatt bleiben.
- Die Installation hat durch autorisiertes Fachpersonal zu erfolgen. Hierbei sind die gesetzlichen und behördlichen Vorschriften einzuhalten.
- Das Gerät darf nur im Herstellerwerk geöffnet werden. Es enthält keine durch den Anwender austauschbaren oder reparierbaren Teile.
- Kabel dürfen nicht vom Gerät entfernt werden.
- Bei der Inbetriebnahme und nach jeder Verstellung des Drehwinkels muss eine Selbstadaption durchgeführt werden (Drucktaste Adaptation einmal betätigen).
- Bei der Bestimmung des Drehmomentbedarfs müssen die Angaben der Klappenhersteller zum Querschnitt und zur Bauart sowie die Einbausituation und die lufttechnischen Bedingungen beachtet werden.
- Das Gerät enthält elektrische und elektronische Komponenten und darf nicht als Haushaltsmüll entsorgt werden. Die örtliche und aktuell gültige Gesetzgebung ist zu beachten.

Produktmerkmale

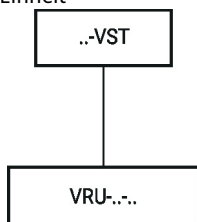
Einstellbarer Drehwinkel Einstellbarer Drehwinkel mit mechanischen Endanschlägen.

Zubehör

Elektrisches Zubehör	Beschreibung	Typ
	VAV-Universal - Volumenstrom-/Strangdruckregler	VRU-D3-BAC
	VAV-Universal - Volumenstrom-/Strangdruckregler	VRU-M1-BAC
	VAV-Universal - Raumdruckregler	VRU-M1R-BAC

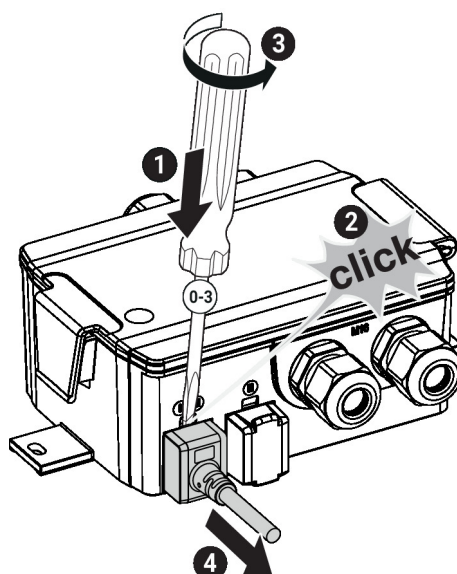
Elektrische Installation
Anschlusschemas

Steckverbindung mit vormontierter Kabel-Stecker-Einheit

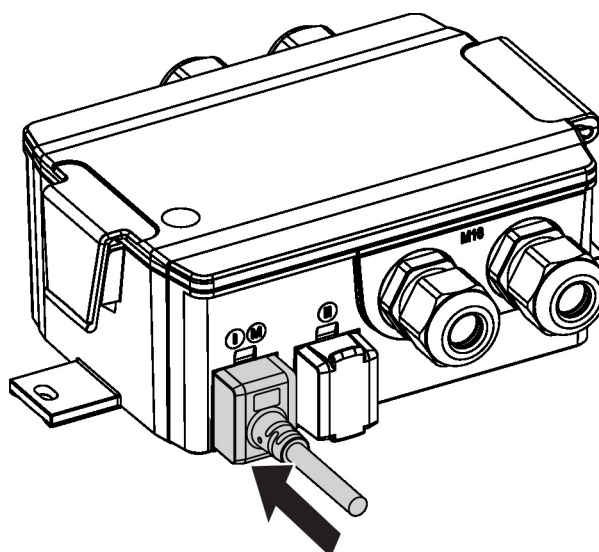


Installationshinweise

Antrieb trennen Das Anschlusskabel des VST-Klappenantriebs lässt sich mit Hilfe eines Schraubenziehers (Grösse 0...3) gemäss Abbildung vom VRU-Regler lösen.



Antrieb anschliessen Um den IP-Schutz und die elektrische Verbindung zu gewährleisten, muss der VST-Stecker vollständig in die Anschlussbuchse (I)(M) eingeschoben werden. Für den Steckvorgang ist ein gewisser Krafteinsatz erforderlich.



Abmessungen

