

Stetiger Klappenantrieb für das Verstellen von Klappen in der technischen Gebäudeausrüstung

- Klappengrösse bis ca. 2 m<sup>2</sup>
- Drehmoment Motor 10 Nm
- Nennspannung AC/DC 24 V
- Ansteuerung stetig 2...10 V
- Stellungsrückmeldung 2...10 V
- Achsmithnahme Formschluss 8x8 mm



## Technische Daten

<b>Elektrische Daten</b>	Nennspannung	AC/DC 24 V
	Nennspannung Frequenz	50/60 Hz
	Funktionsbereich	AC 19.2...28.8 V / DC 19.2...28.8 V
	Leistungsverbrauch Betrieb	2 W
	Leistungsverbrauch Ruhestellung	0.4 W
	Leistungsverbrauch Dimensionierung	4 VA
	Anschluss Speisung / Steuerung	Kabel 1 m, 4x 0.75 mm <sup>2</sup>
	Parallelbetrieb	ja (Leistungsdaten beachten)
<b>Funktionsdaten</b>	Drehmoment Motor	10 Nm
	Arbeitsbereich Y	2...10 V
	Eingangswiderstand	100 kΩ
	Stellungsrückmeldung U	2...10 V
	Stellungsrückmeldung U Hinweis	Max. 1 mA
	Positionsgenauigkeit	±5%
	Bewegungsrichtung Motor	wählbar mit Schalter 0/1
	Bewegungsrichtung Hinweis	Y = 0 V: bei Schalterstellung 0 (linksdrehend) / 1 (rechtsdrehend)
	Handverstellung	mit Drucktaste, arretierbar
	Drehwinkel	Max. 95°
	Drehwinkel Hinweis	beidseitig begrenzbar durch verstellbare mechanische Endanschläge
	Laufzeit Motor	150 s / 90°
Schallleistungspegel Motor	35 dB(A)	
Achsmithnahme	Formschluss 8x8 mm	
Positionsanzeige	mechanisch, aufsteckbar	
<b>Sicherheitsdaten</b>	Schutzklasse IEC/EN	III, Sicherheitskleinspannung (SELV)
	Stromquelle UL	Class 2 Supply
	Schutzart IEC/EN	IP54
	Schutzart NEMA/UL	NEMA 2
	Gehäuse	UL Enclosure Type 2
	EMV	CE gemäss 2014/30/EU
Zertifizierung IEC/EN	IEC/EN 60730-1 und IEC/EN 60730-2-14	

**Technische Daten**

<b>Sicherheitsdaten</b>	UL Approval	cULus gemäss UL60730-1A, UL60730-2-14 und CAN/CSA E60730-1 Die UL-Kennzeichnung des Antriebs ist abhängig vom Produktionsstandort, das Gerät ist in jedem Fall UL-konform
	Hygieneprüfung	Gemäss VDI 6022 Blatt 1 / SWKI VA 104-01, reinigbar und desinfizierbar, emissionsarm
	Wirkungsweise	Typ 1
	Bemessungsstossspannung Speisung / Steuerung	0.8 kV
	Verschmutzungsgrad	3
	Umgebungsfeuchte	Max. 95% RH, nicht kondensierend
	Umgebungstemperatur	-30...50°C [-22...122°F]
	Lagertemperatur	-40...80°C [-40...176°F]
	Wartung	wartungsfrei
	<b>Gewicht</b>	Gewicht

**Sicherheitshinweise**


- Dieses Gerät ist für die Anwendung in stationären Heizungs-, Lüftungs- und Klimaanlage konzipiert und darf nicht für Anwendungen ausserhalb des spezifizierten Einsatzbereichs, insbesondere nicht in Flugzeugen und jeglichen anderen Fortbewegungsmitteln zu Luft, verwendet werden.
- Aussenanwendung: nur möglich, wenn kein Wasser (Meerwasser), Schnee, Eis, keine Sonnenbestrahlung oder aggressiven Gase direkt auf das Gerät einwirken und gewährleistet ist, dass die Umgebungsbedingungen jederzeit innerhalb der Grenzwerte gemäss Datenblatt bleiben.
- Die Installation hat durch autorisiertes Fachpersonal zu erfolgen. Hierbei sind die gesetzlichen und behördlichen Vorschriften einzuhalten.
- Kabel dürfen nicht vom Gerät entfernt werden.
- Das Gerät darf nur im Herstellerwerk geöffnet werden. Es enthält keine durch den Anwender austauschbaren oder reparierbaren Teile.
- Bei der Bestimmung des Drehmomentbedarfs müssen die Angaben der Klappenhersteller zum Querschnitt und zur Bauart sowie die Einbausituation und die lufttechnischen Bedingungen beachtet werden.
- Das Gerät enthält elektrische und elektronische Komponenten und darf nicht als Haushaltsmüll entsorgt werden. Die örtliche und aktuell gültige Gesetzgebung ist zu beachten.

**Produktmerkmale**

<b>Betriebsart</b>	Der Antrieb wird mit einem Normstellsignal 0...10 V angesteuert und fährt auf die vom Stellsignal vorgegebene Stellung. Die Messspannung U dient zur elektrischen Anzeige der Klappenstellung 0...100% und als Stellsignal für weitere Antriebe.
<b>Einfache Direktmontage</b>	Einfache Direktmontage auf der Klappenachse mit formschlüssiger Hohlwelle. Zur Verschraubung an der Applikation wird der Antrieb mit zwei Befestigungslaschen geliefert, jeweils einer auf jeder Stirnseite.
<b>Handverstellung</b>	Handverstellung mit Drucktaste möglich (Getriebeausrüstung, solange die Taste gedrückt wird bzw. arretiert bleibt).
<b>Einstellbarer Drehwinkel</b>	Einstellbarer Drehwinkel mit mechanischen Endanschlägen.
<b>Hohe Funktionssicherheit</b>	Der Antrieb ist überlastsicher, benötigt keine Endschalter und bleibt am Endanschlag automatisch stehen.

## Zubehör

Elektrisches Zubehör	Beschreibung	Typ
	Hilfsschalter 1x SPDT aufsteckbar	S1A
	Hilfsschalter 2x SPDT aufsteckbar	S2A
	Rückführpotentiometer 140 Ω aufsteckbar	P140A
	Rückführpotentiometer 1 kΩ aufsteckbar	P1000A
	Rückführpotentiometer 10 kΩ aufsteckbar	P10000A
	Signalwandler Spannung/Strom 100 kΩ 4...20 mA, Speisung AC/DC 24 V	Z-UIC
	Stellungsgeber für Wandmontage	SGA24
	Stellungsgeber für Einbaumontage	SGE24
	Stellungsgeber für Frontmontage	SGF24
	Stellungsgeber für Wandmontage	CRP24-B1
Mechanisches Zubehör	Beschreibung	Typ
	Antriebshebel für Standardklemmbock (einseitig)	AH-25
	Achsverlängerung 240 mm ø20 mm für Klappenachse ø8...22.7 mm	AV8-25
	Formschlusseinsatz 8x8 mm, Multipack 20 Stk.	ZF8-NMA
	Formschlusseinsatz 10x10 mm, Multipack 20 Stk.	ZF10-NSA
	Formschlusseinsatz 12x12 mm, Multipack 20 Stk.	ZF12-NSA
	Formschlusseinsatz 15x15 mm, Multipack 20 Stk.	ZF15-NSA
	Formschlusseinsatz 16x16 mm, Multipack 20 Stk.	ZF16-NSA
	Montageset für Gestängebetätigung für Flachmontage	ZG-NMA

## Elektrische Installation



Speisung vom Sicherheitstransformator.

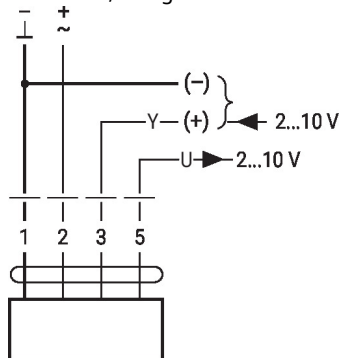
Parallelanschluss weiterer Antriebe möglich. Leistungsdaten beachten.

## Aderfarben:

- 1 = schwarz
- 2 = rot
- 3 = weiss
- 5 = orange

## Anschlussschemas

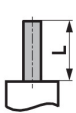
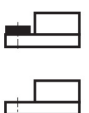
AC/DC 24 V, stetig



1	2	3		
		2 V		
		10 V		

## Abmessungen

## Achslänge

		Min. 25
		-

