

Drehantrieb mit Notstellfunktion für das Verstellen von Klappen in der technischen Gebäudeausrüstung

- Drehmoment Motor 10 Nm
- Nennspannung AC 24...240 V / DC 24...125 V
- Ansteuerung Auf/Zu
- Mit 2 integrierten Hilfsschaltern
- LABS-konform gemäss VDMA 24364


**Technische Daten**

<b>Elektrische Daten</b>	Nennspannung	AC 24...240 V / DC 24...125 V
	Nennspannung Frequenz	50/60 Hz
	Funktionsbereich	AC 19.2...264 V / DC 21.6...137.5 V
	Leistungsverbrauch Betrieb	6 W
	Leistungsverbrauch Ruhestellung	2.5 W
	Leistungsverbrauch Dimensionierung	9.5 VA
	Hilfsschalter	2x SPDT, 1x 10% / 1x 11...100%
	Schaltleistung Hilfsschalter	1 mA...3 A (0.5 A inductiv), DC 5 V...AC 250 V
	Anschluss Speisung / Steuerung	Kabel 1 m, 2x 0.75 mm <sup>2</sup>
	Anschluss Hilfsschalter	Kabel 1 m, 6x 0.75 mm <sup>2</sup>
Parallelbetrieb	ja (Leistungsdaten beachten)	
<b>Funktionsdaten</b>	Drehmoment Motor	10 Nm
	Drehmoment Notstellfunktion	10 Nm
	Bewegungsrichtung Motor	wählbar durch Montage L/R
	Bewegungsrichtung Notstellung	wählbar durch Montage L/R
	Handverstellung	durch Handkurbel und Verriegelungsschalter
	Drehwinkel	Max. 95°
	Drehwinkel Hinweis	einstellbar ab 33% in Schritten von 2.5% (mit mechanischem Endanschlag)
	Laufzeit Motor	75 s / 90°
	Laufzeit Notstellfunktion	<20 s @ -20...50°C / <60 s @ -30°C
	Schallleistungspegel Motor	45 dB(A)
	Achsmithnahme	Universalklemmbock 10...25.4 mm
	Positionsanzeige	mechanisch
Lebensdauer	Min. 60'000 Notstellpositionen	
<b>Sicherheitsdaten</b>	Schutzklasse IEC/EN	II, verstärkte Isolierung
	Schutzklasse UL	II, verstärkte Isolierung
	Schutzklasse Hilfsschalter IEC/EN	II, verstärkte Isolierung
	Schutzart IEC/EN	IP54
	Schutzart NEMA/UL	NEMA 2
	Gehäuse	UL Enclosure Type 2
	EMV	CE gemäss 2014/30/EU
	Niederspannungsrichtlinie	CE gemäss 2014/35/EG
	Zertifizierung IEC/EN	IEC/EN 60730-1 und IEC/EN 60730-2-14

**Technische Daten**

<b>Sicherheitsdaten</b>	UL Approval	cULus gemäss UL60730-1A, UL60730-2-14 und CAN/CSA E60730-1 Die UL-Kennzeichnung des Antriebs ist abhängig vom Produktionsstandort, das Gerät ist in jedem Fall UL-konform
	LABS-Konformität	Gemäss VDMA 24364 (Prüfklasse C1) Einsatz in Zone II zugelassen Reinigung mittels Niederdruck-Plasmabehandlung
	Hygieneprüfung	Gemäss VDI 6022 Blatt 1 / SWKI VA 104-01, reinigbar und desinfizierbar, emissionsarm
	Wirkungsweise	Typ 1.AA.B
	Bemessungsstossspannung Speisung / Steuerung	4 kV
	Bemessungsstossspannung Hilfsschalter	2.5 kV
	Verschmutzungsgrad	3
	Umgebungsfeuchte	Max. 95% RH, nicht kondensierend
	Umgebungstemperatur	-30...50°C [-22...122°F]
	Lagertemperatur	-10...40°C [14...104°F]
	Wartung	wartungsfrei
<b>Gewicht</b>	Gewicht	2.2 kg

Sicherheitshinweise



- Dieses Gerät ist für die Anwendung in stationären Heizungs-, Lüftungs- und Klimaanlage konzipiert und darf nicht für Anwendungen ausserhalb des spezifizierten Einsatzbereichs, insbesondere nicht in Flugzeugen und jeglichen anderen Fortbewegungsmitteln zu Luft, verwendet werden.
- Aussenanwendung: nur möglich, wenn kein Wasser (Meerwasser), Schnee, Eis, keine Sonnenbestrahlung oder aggressiven Gase direkt auf das Gerät einwirken und gewährleistet ist, dass die Umgebungsbedingungen jederzeit innerhalb der Grenzwerte gemäss Datenblatt bleiben.
- Achtung: Netzspannung!
- Die Installation hat durch autorisiertes Fachpersonal zu erfolgen. Hierbei sind die gesetzlichen und behördlichen Vorschriften einzuhalten.
- Das Gerät darf nur im Herstellerwerk geöffnet werden. Es enthält keine durch den Anwender austauschbaren oder reparierbaren Teile.
- Kabel dürfen nicht vom Gerät entfernt werden.
- Bei der Bestimmung des Drehmomentbedarfs müssen die Angaben der Klappenhersteller zum Querschnitt und zur Bauart sowie die Einbausituation und die lufttechnischen Bedingungen beachtet werden.
- Die beiden im Antrieb integrierten Schalter sind entweder an Netzspannung oder an Schutzkleinspannung zu betreiben. Die Kombination Netzspannung / Schutzkleinspannung ist nicht zulässig.
- Das Gerät enthält elektrische und elektronische Komponenten und darf nicht als Haushaltsmüll entsorgt werden. Die örtliche und aktuell gültige Gesetzgebung ist zu beachten.
- LABS-Konformität ist gewährleistet, solange die Verpackung ungeöffnet ist. Sobald die LABS-konforme Verpackung geöffnet wird, liegt die sachgemässe Handhabung der Produkte in der Verantwortung des Kunden. Bei sachgemässer, fachgerechter und sauberer Handhabung wird die LABS-Konformität von ungeöffneten Produkten während eines Jahres ab Reinigung gewährleistet. Der Nachweis für die sachgemässe, fachgerechte und saubere Handhabung obliegt dem Käufer. Achten Sie darauf, dass die erforderliche Sauberkeit der Produkte aufrechterhalten bleibt. Berühren Sie die Produkte nicht mit blossen Händen. Für allfällige Folgen aufgrund einer durch den Kunden verursachten Kontaminierung eines Produkts lehnt Belimo jede Haftung ab.

Produktmerkmale

<b>Betriebsart</b>	Der Antrieb ist mit einem Universalspeisungsmodul ausgerüstet und kann Anschlussspannungen von AC 24...240 V sowie DC 24...125 V verarbeiten. Der Antrieb bringt die Klappe unter gleichzeitigem Spannen der Rückzugsfeder in die Betriebsstellung. Durch Unterbrechen der Speisespannung wird die Klappe mittels Federenergie in die Notstellposition zurückgedreht.
<b>Einfache Direktmontage</b>	Einfache Direktmontage auf Klappenachse mit Universalklemmbock, Sicherung gegen Verdrehen mit beige packter Verdrehsicherung.
<b>Handverstellung</b>	Mit der Handkurbel kann die Klappe manuell betätigt und in einer beliebigen Position mit dem Verriegelungsschalter arretiert werden. Die Entriegelung erfolgt manuell oder automatisch durch Anlegen der Betriebsspannung.
<b>Einstellbarer Drehwinkel</b>	Einstellbarer Drehwinkel mit mechanischen Endanschlägen.
<b>Flexible Signalisierung</b>	Der Antrieb verfügt über einen fest eingestellten und einen einstellbaren Hilfsschalter. Damit können Drehwinkel von 10% bzw. 11...100% signalisiert werden.

Zubehör

Elektrisches Zubehör	Beschreibung	Typ
	Hilfsschalter 2x SPDT	S2A-F
	Rückführpotentiometer 1 kΩ	P1000A-F

**Zubehör**

Mechanisches Zubehör	Beschreibung	Typ
	Achsverlängerung 240 mm ø20 mm für Klappenachse ø8...22.7 mm	AV8-25
	Endanschlagzeiger	IND-AFB
	Klemmbock, kehrbar, für zentrische Montage, für Klappenachsen ø12.7 / 19.0 / 25.4 mm	K7-2
	Kugelgelenk passend zu Klappenhebel KH8 / KH10	KG10A
	Kugelgelenk passend zu Klappenhebel KH8	KG8
	Klappenhebel Schlitzbreite 8.2 mm, Klemmbereich ø10...18 mm	KH8
	Antriebshebel, für 3/4"-Achsen, Klemmbereich ø10...22 mm, Schlitzbreite 8.2 mm	KH-AFB
	Formschlusseinsatz 10x10 mm, Multipack 20 Stk.	ZF10-NSA-F
	Formschlusseinsatz 12x12 mm, Multipack 20 Stk.	ZF12-NSA-F
	Formschlusseinsatz 15x15 mm, Multipack 20 Stk.	ZF15-NSA-F
	Formschlusseinsatz 16x16 mm, Multipack 20 Stk.	ZF16-NSA-F
	Montageset für Gestängebetätigung für Flach- und Seitenmontage	ZG-AFB
	Bodenplattenverlängerung	Z-SF
	Verdrehsicherung 230 mm, Multipack 20 Stk.	Z-ARS230L
	Handkurbel 63 mm	ZKN2-B

**Elektrische Installation**

**Achtung: Netzspannung!**

Parallelanschluss weiterer Antriebe möglich. Leistungsdaten beachten.

**Aderfarben:**

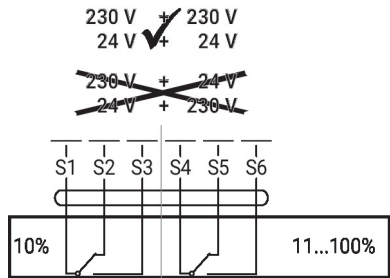
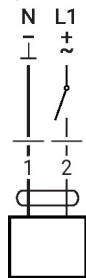
- 1 = blau
- 2 = braun
- S1 = violett
- S2 = rot
- S3 = weiss
- S4 = orange
- S5 = rosa
- S6 = grau

**Anschlusschemas**

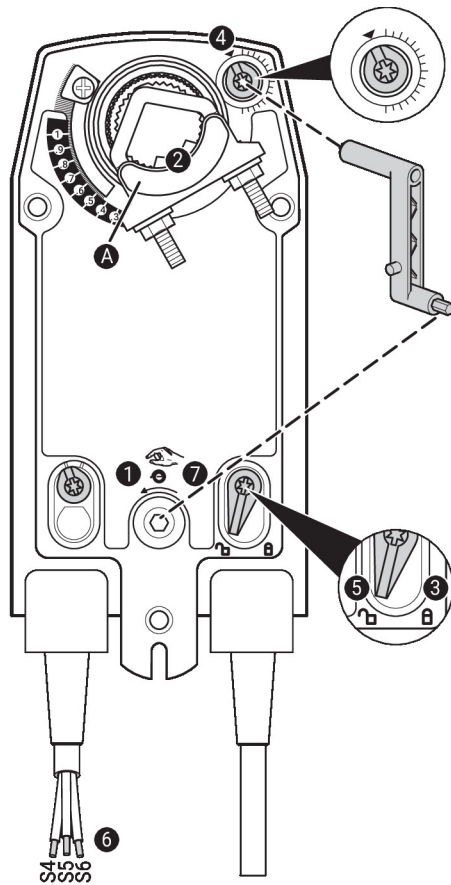
AC 24...240 V / DC 24...125 V, Auf/

Hilfsschalter

Zu



## Anzeige- und Bedienelemente



## Einstellungen am Hilfsschalter



**Hinweis:** Einstellungen am Antrieb nur im stromlosen Zustand durchführen.

Für die Einstellung der Hilfsschalterstellung nacheinander die Punkte **1** bis **7** ausführen.

- 1 Handverstellung**  
Handkurbel drehen, bis die gewünschte Schaltposition eingestellt ist.
- 2 Klemmbock**  
Kantenlinie **A** zeigt auf der Skala die gewünschte Schaltposition des Antriebs an.
- 3 Befestigung der Verriegelung**  
Verriegelungsschalter auf Symbol «Verriegeltes Schloss» drehen.
- 4 Hilfsschalter**  
Drehknopf drehen, bis die Kerbe auf das Pfeilsymbol zeigt.
- 5 Entriegelung der Verriegelung**  
Verriegelungsschalter auf Symbol «Entriegeltes Schloss» drehen oder mit Handkurbel entriegeln.
- 6 Kabel**  
Durchgangsprüfer an S4 + S5 oder S4 + S6 anschliessen.
- 7 Handverstellung**  
Handkurbel drehen, bis die gewünschte Schaltposition eingestellt ist, und prüfen, ob der Durchgangsprüfer den Schalterpunkt anzeigt.

## Abmessungen

## Achslänge

		Min. 85
		Min. 15

## Klemmbereich

	10...22	10	14...25.4
	19...25.4	12...18	

