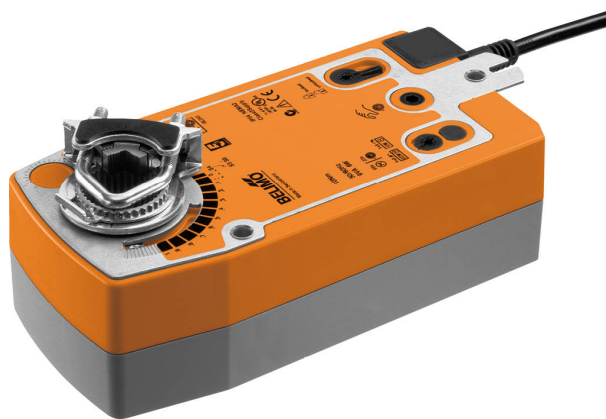


Stetiger Drehantrieb mit Notstellfunktion für das Verstellen von Klappen in der technischen Gebäudeausrüstung

- Klappengrösse bis ca. 2 m²
- Drehmoment Motor 10 Nm
- Nennspannung AC/DC 24 V
- Ansteuerung stetig 0.5...10 V
- Stellungsrückmeldung 0.5...10 V



Technische Daten

Elektrische Daten	Nennspannung	AC/DC 24 V
	Nennspannung Frequenz	50/60 Hz
	Funktionsbereich	AC 19.2...28.8 V / DC 21.6...28.8 V
	Leistungsverbrauch Betrieb	3.5 W
	Leistungsverbrauch Ruhestellung	2.5 W
	Leistungsverbrauch Dimensionierung	5.5 VA
	Anschluss Speisung / Steuerung	Kabel 1 m, 4x 0.75 mm ²
	Parallelbetrieb	ja (Leistungsdaten beachten)
Funktionsdaten	Drehmoment Motor	10 Nm
	Drehmoment Notstellfunktion	10 Nm
	Arbeitsbereich Y	0.5...10 V
	Eingangswiderstand	100 kΩ
	Stellungsrückmeldung U	0.5...10 V
	Stellungsrückmeldung U Hinweis	max. 0.5 mA
	Positionsgenauigkeit	±5%
	Bewegungsrichtung Motor	wählbar mit Schalter L/R
	Bewegungsrichtung Notstellung	wählbar durch Montage L/R
	Handverstellung	durch Handkurbel und Verriegelungsschalter
	Drehwinkel	Max. 95°
	Drehwinkel Hinweis	einstellbar ab 33% in Schritten von 2.5% (mit mechanischem Endanschlag)
	Laufzeit Motor	150 s / 90°
	Laufzeit Notstellfunktion	<20 s @ -20...50°C / <60 s @ -30°C
Schalleistungspegel Motor	40 dB(A)	
Achsmithnahme	Universalklemmbock 10...25.4 mm	
Positionsanzeige	mechanisch	
Lebensdauer	Min. 60'000 Notstellpositionen	
Sicherheitsdaten	Schutzklasse IEC/EN	III, Sicherheitskleinspannung (SELV)
	Stromquelle UL	Class 2 Supply
	Schutzart IEC/EN	IP54
	Schutzart NEMA/UL	NEMA 2
	Gehäuse	UL Enclosure Type 2
	EMV	CE gemäss 2014/30/EU
	Zertifizierung IEC/EN	IEC/EN 60730-1 und IEC/EN 60730-2-14

Technische Daten

Sicherheitsdaten	UL Approval	cULus gemäss UL60730-1A, UL60730-2-14 und CAN/CSA E60730-1 Die UL-Kennzeichnung des Antriebs ist abhängig vom Produktionsstandort, das Gerät ist in jedem Fall UL-konform
	Hygieneprüfung	Gemäss VDI 6022 Blatt 1 / SWKI VA 104-01, reinigbar und desinfizierbar, emissionsarm
	Wirkungsweise	Typ 1.AA
	Bemessungsstossspannung Speisung / Steuerung	0.8 kV
	Verschmutzungsgrad	3
	Umgebungsfeuchte	Max. 95% RH, nicht kondensierend
	Umgebungstemperatur	-30...50°C [-22...122°F]
	Lagertemperatur	-40...80°C [-40...176°F]
	Wartung	wartungsfrei
Gewicht	Gewicht	2.0 kg

Sicherheitshinweise


- Dieses Gerät ist für die Anwendung in stationären Heizungs-, Lüftungs- und Klimaanlage konzipiert und darf nicht für Anwendungen ausserhalb des spezifizierten Einsatzbereichs, insbesondere nicht in Flugzeugen und jeglichen anderen Fortbewegungsmitteln zu Luft, verwendet werden.
- Aussenanwendung: nur möglich, wenn kein Wasser (Meerwasser), Schnee, Eis, keine Sonnenbestrahlung oder aggressiven Gase direkt auf das Gerät einwirken und gewährleistet ist, dass die Umgebungsbedingungen jederzeit innerhalb der Grenzwerte gemäss Datenblatt bleiben.
- Die Installation hat durch autorisiertes Fachpersonal zu erfolgen. Hierbei sind die gesetzlichen und behördlichen Vorschriften einzuhalten.
- Das Gerät darf nur im Herstellerwerk geöffnet werden. Es enthält keine durch den Anwender austauschbaren oder reparierbaren Teile.
- Kabel dürfen nicht vom Gerät entfernt werden.
- Bei der Bestimmung des Drehmomentbedarfs müssen die Angaben der Klappenhersteller zum Querschnitt und zur Bauart sowie die Einbausituation und die lufttechnischen Bedingungen beachtet werden.
- Das Gerät enthält elektrische und elektronische Komponenten und darf nicht als Haushaltsmüll entsorgt werden. Die örtliche und aktuell gültige Gesetzgebung ist zu beachten.

Produktmerkmale

Betriebsart	Der Antrieb wird mit einem Normstellsignal DC 0...10 V angesteuert und bringt die Klappe unter gleichzeitigem Spannen der Rückzugfeder in die Betriebsstellung. Durch Unterbrechen der Speisespannung wird die Klappe mittels Federenergie in die Notstellposition zurückgedreht.
Einfache Direktmontage	Einfache Direktmontage auf Klappenachse mit Universalklemmbock, Sicherung gegen Verdrehen mit beigepackter Verdrehsicherung.
Handverstellung	Mit der Handkurbel kann die Klappe manuell betätigt und in einer beliebigen Position mit dem Verriegelungsschalter arretiert werden. Die Entriegelung erfolgt manuell oder automatisch durch Anlegen der Betriebsspannung.
Einstellbarer Drehwinkel	Einstellbarer Drehwinkel mit mechanischen Endanschlägen.

Produktmerkmale

Hohe Funktionssicherheit Der Antrieb ist überlastsicher, benötigt keine Endschalter und bleibt am Endanschlag automatisch stehen.

Zubehör

Elektrisches Zubehör	Beschreibung	Typ
	Hilfsschalter 2x SPDT	S2A-F
	Rückführpotentiometer 1 k Ω	P1000A-F
	Signalwandler Spannung/Strom 100 k Ω 4...20 mA, Speisung AC/DC 24 V	Z-UIC
	Stellungsgeber für Wandmontage	SGA24
	Stellungsgeber für Einbaumontage	SGE24
	Stellungsgeber für Frontmontage	SGF24
	Stellungsgeber für Wandmontage	CRP24-B1
Mechanisches Zubehör	Beschreibung	Typ
	Achsverlängerung 240 mm \varnothing 20 mm für Klappenachse \varnothing 8...22.7 mm	AV8-25
	Endanschlagzeiger	IND-AFB
	Klemmbock, kehrbar, für zentrische Montage, für Klappenachsen \varnothing 12.7 / 19.0 / 25.4 mm	K7-2
	Kugelgelenk passend zu Klappenhebel KH8 / KH10	KG10A
	Kugelgelenk passend zu Klappenhebel KH8	KG8
	Klappenhebel Schlitzbreite 8.2 mm, Klemmbereich \varnothing 10...18 mm	KH8
	Antriebshebel, für 3/4"-Achsen, Klemmbereich \varnothing 10...22 mm, Schlitzbreite 8.2 mm	KH-AFB
	Formschlusseinsatz 10x10 mm, Multipack 20 Stk.	ZF10-NSA-F
	Formschlusseinsatz 12x12 mm, Multipack 20 Stk.	ZF12-NSA-F
	Formschlusseinsatz 15x15 mm, Multipack 20 Stk.	ZF15-NSA-F
	Formschlusseinsatz 16x16 mm, Multipack 20 Stk.	ZF16-NSA-F
	Montageset für Gestängebetätigung für Flach- und Seitenmontage	ZG-AFB
	Bodenplattenverlängerung	Z-SF
	Verdrehsicherung 230 mm, Multipack 20 Stk.	Z-ARS230L
	Handkurbel 63 mm	ZKN2-B

Elektrische Installation


Speisung vom Sicherheitstransformator.

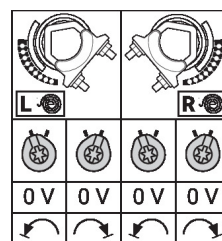
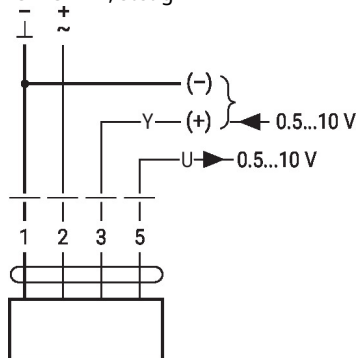
Parallelanschluss weiterer Antriebe möglich. Leistungsdaten beachten.

Aderfarben:

- 1 = schwarz
- 2 = rot
- 3 = weiss
- 5 = orange

Anschlussschemas

AC/DC 24 V, stetig



Abmessungen

Achslänge

		Min. 85
		Min. 15

Klemmbereich

	10...22	10	14...25.4
	19...25.4	12...18	

