

Kommunikativer Drehantrieb mit Notstellfunktion für das Verstellen von Klappen in der technischen Gebäudeausrüstung

- Luftklappengrösse bis ca. 2 m²
- Drehmoment Motor 10 Nm
- Nennspannung AC/DC 24 V
- Ansteuerung stetig, kommunikativ 2...10 V veränderbar
- Stellungsrückmeldung 2...10 V veränderbar
- Kommunikation via MP-Bus von Belimo
- Konvertierung von Sensorsignalen


Technische Daten

Elektrische Daten	Nennspannung	AC/DC 24 V
	Nennspannung Frequenz	50/60 Hz
	Funktionsbereich	AC 19.2...28.8 V / DC 21.6...28.8 V
	Leistungsverbrauch Betrieb	7 W
	Leistungsverbrauch Ruhestellung	3.5 W
	Leistungsverbrauch Dimensionierung	9.5 VA
	Anschluss Speisung / Ansteuerung	Kabel 1 m, 4x 0.75 mm ²
	Parallelbetrieb	ja (Leistungsdaten beachten)
Datenbus-Kommunikation	Ansteuerung kommunikativ	MP-Bus
	Anzahl Knoten	MP-Bus max. 8
Funktionsdaten	Drehmoment Motor	10 Nm
	Drehmoment Notstellfunktion	10 Nm
	Arbeitsbereich Y	2...10 V
	Eingangswiderstand	100 kΩ
	Arbeitsbereich Y veränderbar	Startpunkt 0.5...30 V Endpunkt 2.5...32 V
	Betriebsarten optional	Auf/Zu 3-Punkt (nur AC) Stetig (DC 0...32 V)
	Stellungsrückmeldung U	2...10 V
	Stellungsrückmeldung U Hinweis	max. 0.5 mA
	Stellungsrückmeldung U veränderbar	Startpunkt 0.5...8 V Endpunkt 2.5...10 V
	Positionsgenauigkeit	±5%
	Bewegungsrichtung Motor	wählbar mit Schalter L/R
	Bewegungsrichtung veränderbar	Elektronisch reversierbar
	Bewegungsrichtung Notstellung	wählbar durch Montage L/R
	Handverstellung	durch Handkurbel und Verriegelungsschalter
	Drehwinkel	Max. 95°
	Drehwinkel Hinweis	einstellbar ab 33% in Schritten von 2.5% (mit mechanischem Endanschlag)
	Laufzeit Motor	150 s / 90°
Laufzeit Motor veränderbar	40...150 s	
Laufzeit Notstellfunktion	<20 s @ -20...50°C / <60 s @ -30°C	
Schallleistungspegel Motor	40 dB(A)	
Adaption Stellbereich	manuell	

Technische Daten

Funktionsdaten	Adaption veränderbarer Stellbereich	keine Aktion Adaption beim Einschalten Adaption nach Verwendung der Handkurbel
	Zwangssteuerung	MAX (maximale Position) = 100% MIN (minimale Position) = 0% ZS (Zwischenstellung, nur AC) = 50%
	Zwangssteuerung veränderbar	MAX = (MIN + 32%)...100% MIN = 0%...(MAX - 32%) ZS = MIN...MAX
	Achsmithnahme	Universalklemmbock 10...25.4 mm
	Positionsanzeige	mechanisch, aufsteckbar
	Lebensdauer	Min. 60'000 Notstellpositionen
	Sicherheitsdaten	Schutzklasse IEC/EN
Stromquelle UL		Class 2 Supply
Schutzart IEC/EN		IP54
Schutzart NEMA/UL		NEMA 2
Gehäuse		UL Enclosure Type 2
EMV		CE gemäss 2014/30/EU
Zertifizierung IEC/EN		IEC/EN 60730-1 und IEC/EN 60730-2-14
UL Approval		cULus gemäss UL60730-1A, UL60730-2-14 und CAN/CSA E60730-1 Die UL-Kennzeichnung des Antriebs ist abhängig vom Produktionsstandort, das Gerät ist in jedem Fall UL-konform
Hygieneprüfung		Gemäss VDI 6022 Blatt 1 / SWKI VA 104-01, reinigbar und desinfizierbar, emissionsarm
Wirkungsweise		Typ 1.AA
Bemessungsstossspannung Speisung / Ansteuerung		0.8 kV
Verschmutzungsgrad		3
Umgebungsfeuchte		Max. 95% RH, nicht kondensierend
Umgebungstemperatur		-30...50°C [-22...122°F]
Lagertemperatur		-40...80°C [-40...176°F]
Wartung	wartungsfrei	
Gewicht	Gewicht	2.0 kg

Sicherheitshinweise


- Dieses Gerät ist für die Anwendung in stationären Heizungs-, Lüftungs- und Klimaanlage konzipiert und darf nicht für Anwendungen ausserhalb des spezifizierten Einsatzbereichs, insbesondere nicht in Flugzeugen und jeglichen anderen Fortbewegungsmitteln zu Luft, verwendet werden.
- Aussenanwendung: nur möglich, wenn kein Wasser (Meerwasser), Schnee, Eis, keine Sonnenbestrahlung oder aggressiven Gase direkt auf das Gerät einwirken und gewährleistet ist, dass die Umgebungsbedingungen jederzeit innerhalb der Grenzwerte gemäss Datenblatt bleiben.
- Die Installation hat durch autorisiertes Fachpersonal zu erfolgen. Hierbei sind die gesetzlichen und behördlichen Vorschriften einzuhalten.
- Das Gerät darf nur im Herstellerwerk geöffnet werden. Es enthält keine durch den Anwender austauschbaren oder reparierbaren Teile.
- Das Gerät enthält elektrische und elektronische Komponenten und darf nicht als Haushaltsmüll entsorgt werden. Die örtliche und aktuell gültige Gesetzgebung ist zu beachten.
- Kabel dürfen nicht vom Gerät entfernt werden.

Produktmerkmale

Betriebsart	<p>Konventioneller Betrieb: Der Antrieb wird mit einem Normstellsignal 0...10 V angesteuert und fährt auf die vom Stellsignal vorgegebene Stellung. Die Messspannung U dient zur elektrischen Anzeige der Klappenstellung 0...100% und als Stellsignal für weitere Antriebe.</p> <p>Bus-Betrieb: Der Antrieb erhält sein digitales Stellsignal vom übergeordneten Regler über den MP-Bus und fährt in die vorgegebene Stellung. Der Anschluss U dient als Kommunikationsschnittstelle und liefert keine analoge Messspannung.</p>
Konverter für Sensoren	Anschlussmöglichkeit für einen Sensor (passiver oder aktiver Sensor oder Schaltkontakt). Der MP-Antrieb dient als Analog/Digital-Wandler für die Übertragung des Sensorsignals via MP-Bus ins übergeordnete System.
Parametrierbare Antriebe	Die Werkseinstellungen decken die häufigsten Anwendungen ab. Einzelne Parameter können mit Belimo Assistant 2 oder ZTH EU verändert werden.
Einfache Direktmontage	Einfache Direktmontage auf Klappenachse mit Universalklemmbock, Sicherung gegen Verdrehen mit beige packter Verdrehsicherung.
Handverstellung	Mit der Handkurbel kann die Klappe manuell betätigt und in einer beliebigen Position mit dem Verriegelungsschalter arretiert werden. Die Entriegelung erfolgt manuell oder automatisch durch Anlegen der Betriebsspannung.
Einstellbarer Drehwinkel	Einstellbarer Drehwinkel mit mechanischen Endanschlägen.
Hohe Funktionssicherheit	Der Antrieb ist überlastsicher, benötigt keine Endschalter und bleibt am Endanschlag automatisch stehen.
Grundposition	Beim erstmaligen Einschalten der Speisespannung, d.h. bei der Erstinbetriebnahme, führt der Antrieb eine Synchronisation aus. Die Synchronisation findet in der Grundposition (0%) statt. Nach diesem Vorgang fährt der Antrieb auf die vom Stellsignal vorgegebene Stellung.
Adaption und Synchronisation	<p>Eine Adaption kann manuell durch Drücken der Taste "Adaptation" oder mit dem PC-Tool ausgelöst werden. Bei der Adaption werden beide mechanischen Endanschläge erfasst (gesamter Stellbereich). Automatische Synchronisation nach Betätigen der Handkurbel ist programmiert. Die Synchronisation findet in der Grundposition (0%) statt.</p> <p>Nach diesem Vorgang fährt der Antrieb auf die vom Stellsignal vorgegebene Stellung.</p> <p>Eine Reihe von Einstellungen kann mit Belimo Assistant 2 vorgenommen werden.</p>

Zubehör

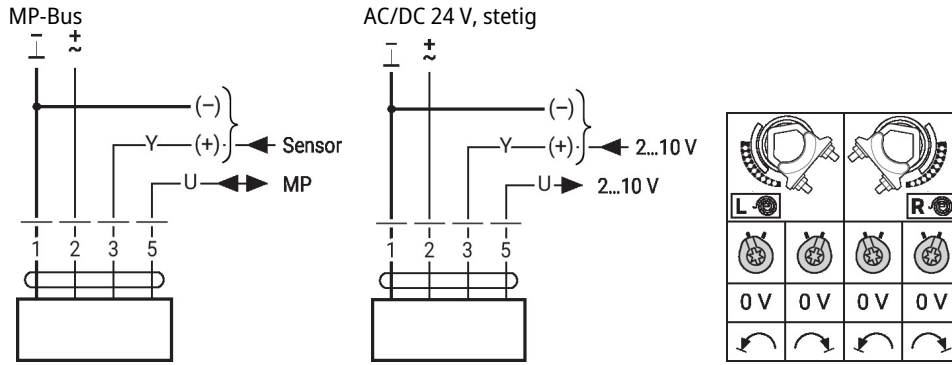
	Tools	Beschreibung	Typ
		Service-Tool, mit ZIP-USB-Funktion, für parametrierbare und kommunikative Antriebe, VAV-Regler und HLK-Stellgeräte von Belimo	ZTH EU
		Service-Tool für die drahtgebundene und drahtlose Einrichtung, Vor-Ort-Bedienung und Fehlerbehebung.	Belimo Assistant 2
		Adapter für Service-Tool ZTH	MFT-C
		Anschlusskabel 5 m, A: RJ11 6/4 ZTH EU, B: 6-Pin für Servicebuchse Belimo-Gerät	ZK1-GEN
		Anschlusskabel 5 m, A: RJ11 6/4 ZTH EU, B: freies Drahtende für den Anschluss an die MP/PP-Anschlussklemme	ZK2-GEN
	Elektrisches Zubehör	Beschreibung	Typ
		Hilfsschalter 2x SPDT	S2A-F
		Rückführpotentiometer 1 kΩ	P1000A-F
		Signalwandler Spannung/Strom 100 kΩ 4...20 mA, Speisung AC/DC 24 V	Z-UIC
		Stellungsgeber für Wandmontage	SGA24
		Stellungsgeber für Einbaumontage	SGE24
		Stellungsgeber für Frontmontage	SGF24
		Stellungsgeber für Wandmontage	CRP24-B1
		MP-Bus-Spannungsversorgung für MP-Antriebe	ZN230-24MP
	Gateways	Beschreibung	Typ
		Gateway MP zu BACnet MS/TP	UK24BAC
		Gateway MP zu Modbus RTU	UK24MOD
	Mechanisches Zubehör	Beschreibung	Typ
		Achsverlängerung 240 mm ø20 mm für Klappenachse ø8...22.7 mm	AV8-25
		Endanschlagzeiger	IND-AFB
		Klemmbock, kehrbar, für zentrische Montage, für Klappenachsen ø12.7 / 19.0 / 25.4 mm	K7-2
		Kugelgelenk passend zu Klappenhebel KH8 / KH10	KG10A
		Kugelgelenk passend zu Klappenhebel KH8	KG8
		Klappenhebel Schlitzbreite 8.2 mm, Klemmbereich ø10...18 mm	KH8
		Antriebshebel, für 3/4"-Achsen, Klemmbereich ø10...22 mm, Schlitzbreite 8.2 mm	KH-AFB
		Formschlusseinsatz 10x10 mm, Multipack 20 Stk.	ZF10-NSA-F
		Formschlusseinsatz 12x12 mm, Multipack 20 Stk.	ZF12-NSA-F
		Formschlusseinsatz 15x15 mm, Multipack 20 Stk.	ZF15-NSA-F
		Formschlusseinsatz 16x16 mm, Multipack 20 Stk.	ZF16-NSA-F
		Montageset für Gestängebetätigung für Flach- und Seitenmontage	ZG-AFB
		Bodenplattenverlängerung	Z-SF
		Verdrehsicherung 230 mm, Multipack 20 Stk.	Z-ARS230L
		Handkurbel 63 mm	ZKN2-B

Elektrische Installation

Speisung vom Sicherheitstransformator.
Parallelanschluss weiterer Antriebe möglich. Leistungsdaten beachten.
Aderfarben:

- 1 = schwarz
- 2 = rot
- 3 = weiss
- 5 = orange

Elektrische Installation

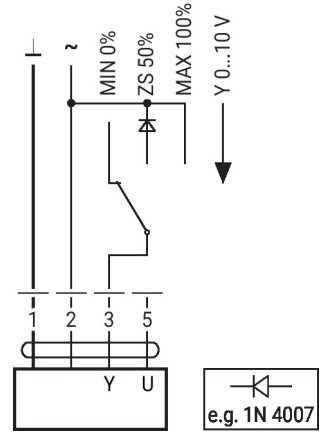
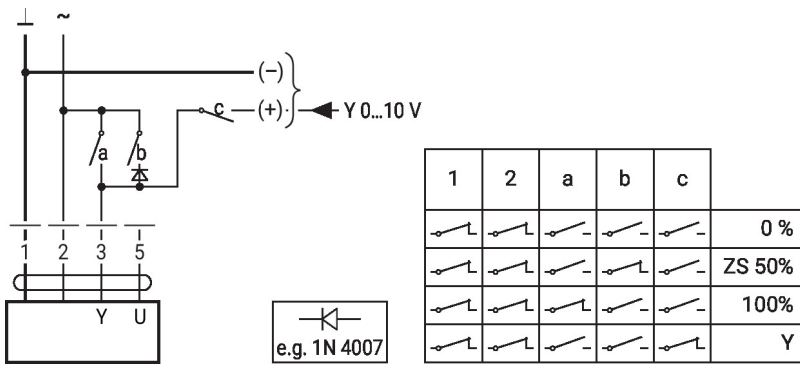


Weitere elektrische Installationen

Funktionen mit Grundwerten (konventioneller Betrieb)

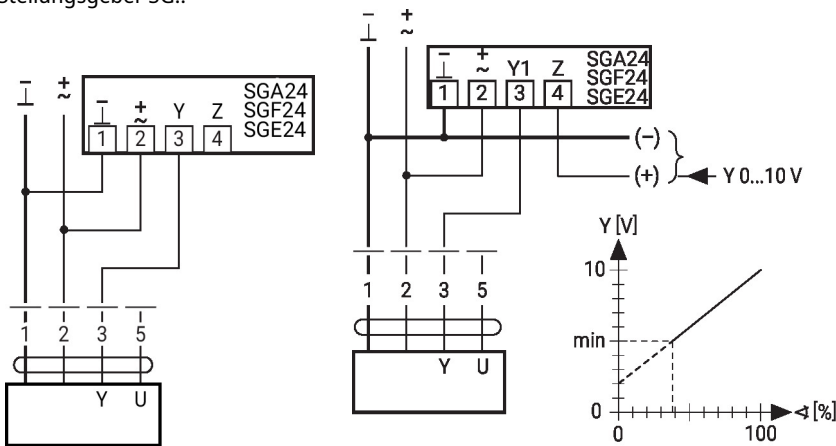
Zwangssteuerung mit AC 24 V mit Relaiskontakten

Zwangssteuerung mit AC 24 V mit Drehschalter



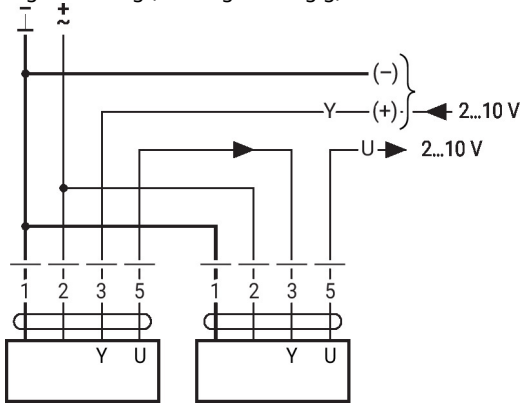
Fernsteuerung 0...100% mit Stellungsgeber SG..

Minimalbegrenzung mit Stellungsgeber SG...

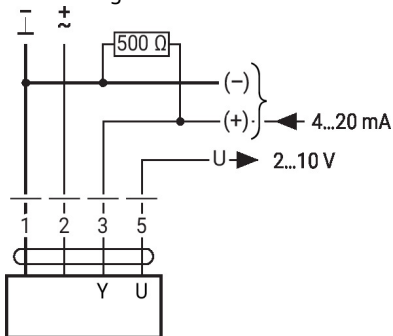


Funktionen mit Grundwerten (konventioneller Betrieb)

Folgeschaltung (stellungsabhängig)

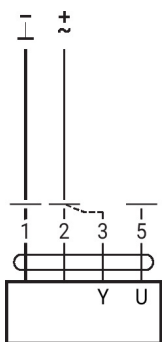


Ansteuerung mit 4...20 mA über externen Widerstand


Achtung:

Der Arbeitsbereich muss auf DC 2...10 V eingestellt sein.
 Der 500 Ω-Widerstand konvertiert das 4...20 mA-Stromsignal in ein Spannungssignal DC 2...10 V

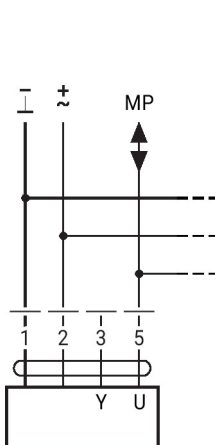
Funktionskontrolle


Vorgehensweise

1. 24 V an Anschluss 1 und 2 anlegen
2. Anschluss 3 lösen:
 - Bei Drehrichtung 0: Antrieb dreht Richtung links
 - Bei Drehrichtung 1: Antrieb dreht Richtung rechts
3. Anschlüsse 2 und 3 kurzschliessen:
 - Antrieb läuft in Gegenrichtung

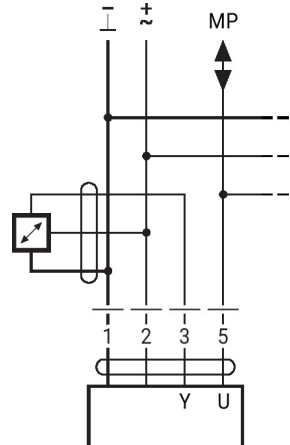
Funktionen mit Grundwerten (konventioneller Betrieb)

Anschluss am MP-Bus



Max. 8 MP-Bus-Knoten

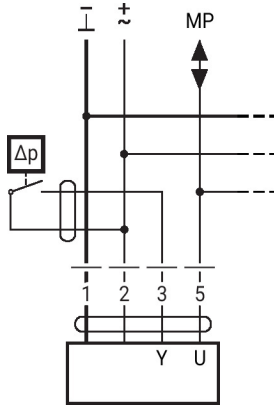
Anschluss aktive Sensoren



- Speisung AC/DC 24 V
- Ausgangssignal 0...10 V (max. 0...32 V)
- Auflösung 30 mV

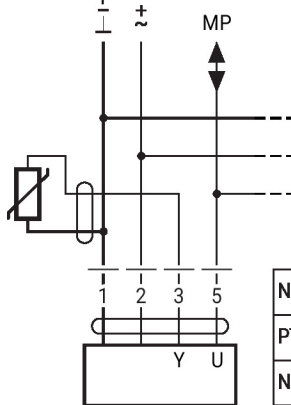
Funktionen mit Grundwerten (konventioneller Betrieb)

Anschluss externer Schaltkontakt



- Schaltstrom 16 mA @ 24 V
- Startpunkt des Arbeitsbereichs muss am MP-Antrieb ≥ 0.5 V parametrierbar sein

Anschluss passive Sensoren

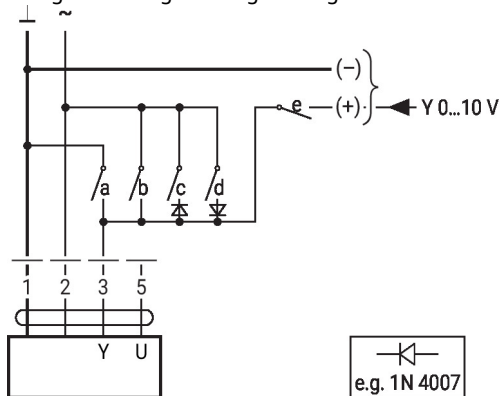


Ni1000	-28...+98°C	850...1600 Ω ²⁾
PT1000	-35...+155°C	850...1600 Ω ²⁾
NTC	-10...+160°C ¹⁾	200 Ω...60 kΩ ²⁾

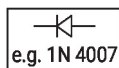
- 1) Je nach Typ
 - 2) Auflösung 1 Ohm
- Eine Kompensation des Messwerts wird empfohlen.

Funktionen mit spezifischen Parametern (Parametrierung erforderlich)

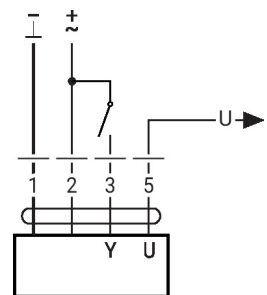
Zwangssteuerung und Begrenzung mit AC 24 V mit Relaiskontakten



1	2	a	b	c	d	e	
⎓	⎓	⎓	⎓	⎓	⎓	⎓	Close
⎓	⎓	⎓	⎓	⎓	⎓	⎓	MIN
⎓	⎓	⎓	⎓	⎓	⎓	⎓	ZS
⎓	⎓	⎓	⎓	⎓	⎓	⎓	MAX
⎓	⎓	⎓	⎓	⎓	⎓	⎓	Open
⎓	⎓	⎓	⎓	⎓	⎓	⎓	Y



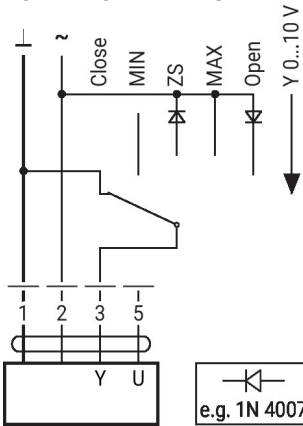
Ansteuerung Auf/Zu



Weitere elektrische Installationen

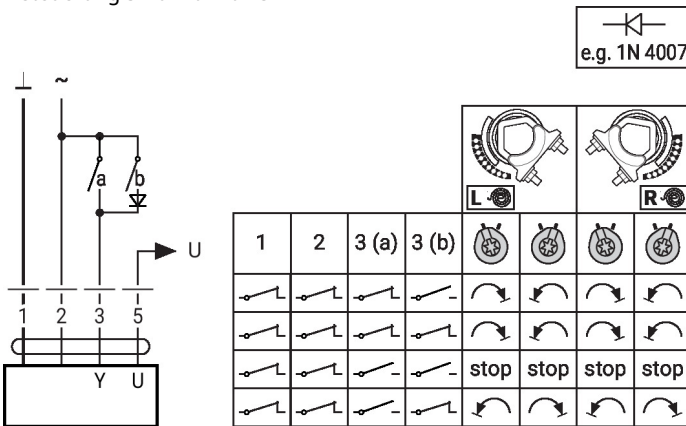
Funktionen mit spezifischen Parametern (Parametrierung erforderlich)

Begrenzung und Zwangssteuerung mit AC 24 V mit Drehschalter

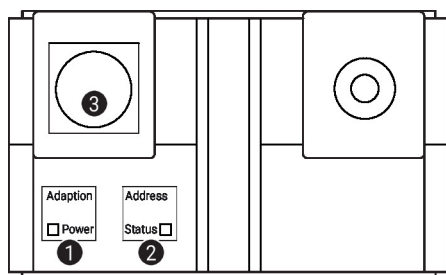


Achtung:
Die Funktion «Close» ist nur gewährleistet, wenn der Startpunkt des Arbeitsbereichs auf min. 0.5 V festgelegt ist.

Ansteuerung 3-Punkt mit AC 24 V



Anzeige- und Bedienelemente



1 Folientaste und LED-Anzeige grün

- Aus: Keine Spannungsversorgung oder Funktionsstörung
- Ein: In Betrieb
- Taste drücken: Auslösen der Drehwinkeladaption, nachher Normalbetrieb

2 Folientaste und LED-Anzeige gelb

- Aus: Normalbetrieb
- Ein: Adaption- oder Synchronisationsvorgang aktiv
- Flackernd: MP-Bus-Kommunikation aktiv
- Blinkend: Anforderung der Adressierung vom MP-Client
- Taste drücken: Bestätigen der Adressierung

3 Servicestecker

Für den Anschluss der Parametrier- und Service-Tools

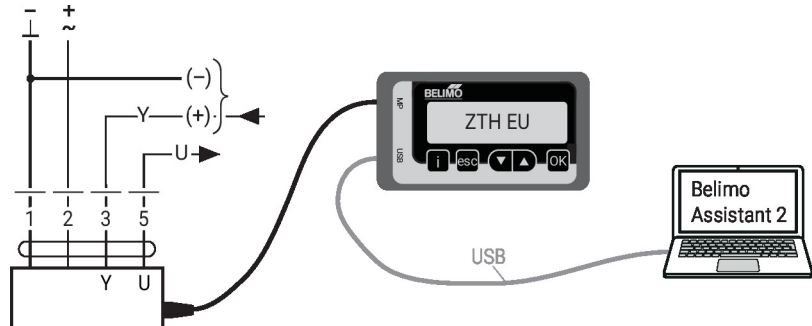
Bedienelemente

Die Elemente Handverstellung, Verriegelungsschalter und Drehrichtungsschalter sind auf beiden Seiten verfügbar

Service

Drahtgebundener Anschluss Das Gerät lässt sich mit dem ZTH EU via Servicebuchse parametrieren. Für eine erweiterte Parametrierung kann Belimo Assistant 2 angeschlossen werden.

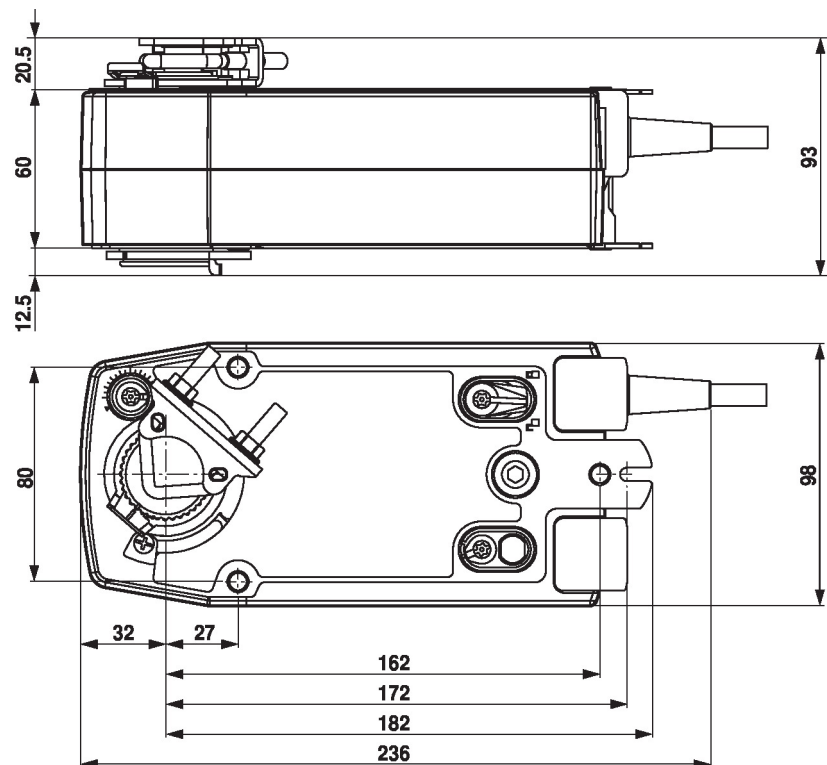
Anschluss ZTH EU / Belimo Assistant 2


Abmessungen
Achslänge

	Min. 85
	Min. 15

Klemmbereich

	10...22	10	14...25.4
	19...25.4	12...18	


Weiterführende Dokumentation

- Übersicht MP-Kooperationspartner
- Toolanschlüsse
- Einführung MP-Bus-Technologie
- Quick Guide – Belimo Assistant 2

Anwendungshinweise

- Bei digitaler Ansteuerung von Antrieben in VAV-Anwendungen muss das Patent EP 3163399 berücksichtigt werden.