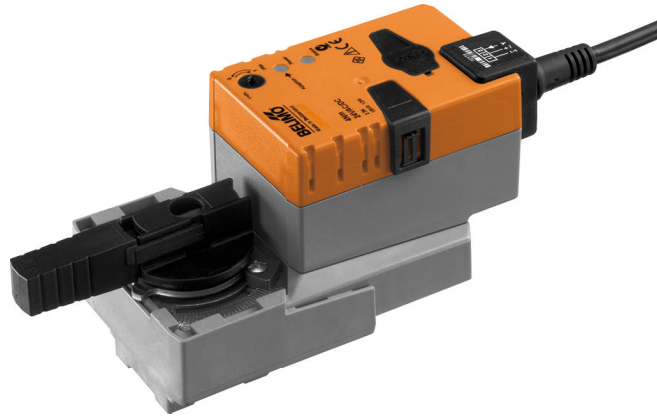


**Stetiger Drehantrieb für Kugelhähne**

- Drehmoment Motor 4 Nm
- Nennspannung AC/DC 24 V
- Ansteuerung stetig 0.5...10 V
- Stellungsrückmeldung 0.5...10 V
- Laufzeit Motor 9 s
- LABS-konform gemäss VDMA 24364


**Technische Daten**

<b>Elektrische Daten</b>	Nennspannung	AC/DC 24 V
	Nennspannung Frequenz	50/60 Hz
	Funktionsbereich	AC 19.2...28.8 V / DC 19.2...28.8 V
	Leistungsverbrauch Betrieb	13 W
	Leistungsverbrauch Ruhestellung	2 W
	Leistungsverbrauch Dimensionierung	23 VA
	Leistungsverbrauch Dimensionierung Hinweis	Imax 20 A @ 5 ms
	Anschluss Speisung / Steuerung	Kabel 1 m, 4x 0.75 mm <sup>2</sup>
	Parallelbetrieb	ja (Leistungsdaten beachten)
	<b>Funktionsdaten</b>	Drehmoment Motor
Arbeitsbereich Y		0.5...10 V
Eingangswiderstand		100 kΩ
Stellungsrückmeldung U		0.5...10 V
Stellungsrückmeldung U Hinweis		max. 0.5 mA
Positionsgenauigkeit		±5%
Handverstellung		mit Drucktaste, arretierbar
Laufzeit Motor		9 s / 90°
Schalleistungspegel Motor		45 dB(A)
Adaption Stellbereich		manuell (automatisch beim ersten Einschalten)
<b>Sicherheitsdaten</b>	Positionsanzeige	mechanisch, aufsteckbar
	Schutzklasse IEC/EN	III, Sicherheitskleinspannung (SELV)
	Stromquelle UL	Class 2 Supply
	Schutzart IEC/EN	IP54
	Schutzart NEMA/UL	NEMA 2
	Gehäuse	UL Enclosure Type 2
	EMV	CE gemäss 2014/30/EU
	Zertifizierung IEC/EN	IEC/EN 60730-1 und IEC/EN 60730-2-14
	UL Approval	cULus gemäss UL60730-1A, UL60730-2-14 und CAN/CSA E60730-1 Die UL-Kennzeichnung des Antriebs ist abhängig vom Produktionsstandort, das Gerät ist in jedem Fall UL-konform
	LABS-Konformität	Gemäss VDMA 24364 (Prüfklasse C1) Einsatz in Zone II zugelassen Reinigung mittels Niederdruck-Plasmabehandlung

**Technische Daten**

<b>Sicherheitsdaten</b>	Wirkungsweise	Typ 1
	Bemessungsstossspannung Speisung / Steuerung	0.8 kV
	Verschmutzungsgrad	3
	Umgebungsfeuchte	Max. 95% RH, nicht kondensierend
	Umgebungstemperatur	-30...40°C [-22...104°F]
	Umgebungstemperatur Hinweis	Vorsicht: Einsatz bei 40...50°C [104...122°F] nur mit Einschränkungen möglich. Bitte kontaktieren Sie Ihren Lieferanten.
	Lagertemperatur	-10...40°C [14...104°F]
	Wartung	wartungsfrei
	<b>Gewicht</b>	Gewicht

**Sicherheitshinweise**


- Dieses Gerät ist für die Anwendung in stationären Heizungs-, Lüftungs- und Klimaanlage konzipiert und darf nicht für Anwendungen ausserhalb des spezifizierten Einsatzbereichs, insbesondere nicht in Flugzeugen und jeglichen anderen Fortbewegungsmitteln zu Luft, verwendet werden.
- Aussenanwendung: nur möglich, wenn kein Wasser (Meerwasser), Schnee, Eis, keine Sonnenbestrahlung oder aggressiven Gase direkt auf das Gerät einwirken und gewährleistet ist, dass die Umgebungsbedingungen jederzeit innerhalb der Grenzwerte gemäss Datenblatt bleiben.
- Die Installation hat durch autorisiertes Fachpersonal zu erfolgen. Hierbei sind die gesetzlichen und behördlichen Vorschriften einzuhalten.
- Der Schalter zur Änderung der Drehrichtung darf nur durch autorisiertes Fachpersonal verstellt werden. Die Drehrichtung ist insbesondere bei Frostschutzschaltungen kritisch.
- Das Gerät darf nur im Herstellerwerk geöffnet werden. Es enthält keine durch den Anwender austauschbaren oder reparierbaren Teile.
- Kabel dürfen nicht vom Gerät entfernt werden.
- Bei der Inbetriebnahme und nach jeder Verstellung des Drehwinkels muss eine Selbstadaption durchgeführt werden (Drucktaste Adaptation einmal betätigen).
- Das Gerät enthält elektrische und elektronische Komponenten und darf nicht als Haushaltsmüll entsorgt werden. Die örtliche und aktuell gültige Gesetzgebung ist zu beachten.
- LABS-Konformität ist gewährleistet, solange die Verpackung ungeöffnet ist. Sobald die LABS-konforme Verpackung geöffnet wird, liegt die sachgemässe Handhabung der Produkte in der Verantwortung des Kunden. Bei sachgemässer, fachgerechter und sauberer Handhabung wird die LABS-Konformität von ungeöffneten Produkten während eines Jahres ab Reinigung gewährleistet. Der Nachweis für die sachgemässe, fachgerechte und saubere Handhabung obliegt dem Käufer. Achten Sie darauf, dass die erforderliche Sauberkeit der Produkte aufrechterhalten bleibt. Berühren Sie die Produkte nicht mit blossen Händen. Für allfällige Folgen aufgrund einer durch den Kunden verursachten Kontaminierung eines Produkts lehnt Belimo jede Haftung ab.

**Produktmerkmale**

<b>Betriebsart</b>	Der Antrieb wird mit einem Normstellsignal 0...10 V angesteuert und fährt auf die vom Stellsignal vorgegebene Stellung. Die Messspannung U dient zur elektrischen Anzeige der Ventilstellung 0.5...100% und als Stellsignal für weitere Antriebe.
<b>Einfache Direktmontage</b>	Einfache Direktmontage auf den Kugelhahn mit nur einer zentralen Schraube. Das Montagewerkzeug ist in der aufsteckbaren Positionsanzeige integriert. Die Montagelage bezogen auf den Kugelhahn ist in 90°-Schritten wählbar.

Produktmerkmale

- Handverstellung** Handverstellung mit Drucktaste möglich (Getriebeausrüstung, solange die Taste gedrückt wird bzw. arretiert bleibt).
- Einstellbarer Drehwinkel** Einstellbarer Drehwinkel mit mechanischen Endanschlägen.
- Grundposition** Beim erstmaligen Einschalten der Speisespannung, d.h. bei der Erstinbetriebnahme, führt der Antrieb eine Adaption aus, dabei passen sich Arbeitsbereich und Stellungsrückmeldung an den mechanischen Stellbereich an.  
Das Erkennen der mechanischen Endanschläge ermöglicht ein sanftes Anfahren der Endpositionen und schont somit die Antriebsmechanik.  
Nach diesem Vorgang fährt der Antrieb auf die vom Stellsignal vorgegebene Stellung.  
Werkseinstellung: Y2 (Drehrichtung entgegen Uhrzeigersinn).
- Adaption und Synchronisation** Eine Adaption kann manuell durch Drücken der Taste "Adaptation" ausgelöst werden. Bei der Adaption werden beide mechanischen Endanschläge erfasst (gesamter Stellbereich). Automatische Synchronisation nach Drücken der Getriebe-Ausrasttaste ist parametrierbar. Die Synchronisation findet in der Grundposition (0%) statt.  
Nach diesem Vorgang fährt der Antrieb auf die vom Stellsignal vorgegebene Stellung.

Zubehör

Elektrisches Zubehör	Beschreibung	Typ
	Hilfsschalter 1x SPDT aufsteckbar	S1A
	Hilfsschalter 2x SPDT aufsteckbar	S2A
	Rückführpotentiometer 140 Ω aufsteckbar	P140A
	Rückführpotentiometer 1 kΩ aufsteckbar	P1000A
	Rückführpotentiometer 10 kΩ aufsteckbar	P10000A

Elektrische Installation



**Speisung vom Sicherheitstransformator.**  
**Parallelanschluss weiterer Antriebe möglich. Leistungsdaten beachten.**  
**Drehrichtungsschalter ist abgedeckt. Werkseinstellung: Drehrichtung Y2.**

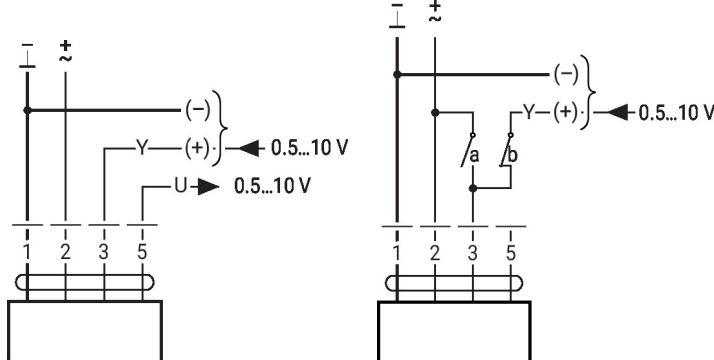
**Aderfarben:**

- 1 = schwarz
- 2 = rot
- 3 = weiss
- 5 = orange

**Anschlusschemas**

AC/DC 24 V, stetig

Zwangssteuerung  
(Frostschuttschaltung)

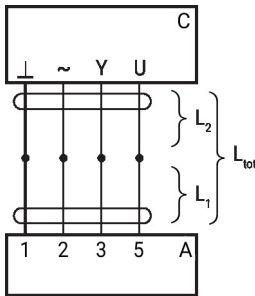


1	2	3 (a)	3 (b)	
				A - AB = 100%
				A - AB = 0%
			0.5 V	A - AB = 0%
			10 V	A - AB = 100%

## Elektrische Installation

## Anschlussschemas

Leitungslängen



L <sub>2</sub>	L <sub>tot</sub> = L <sub>1</sub> + L <sub>2</sub>	
	AC	DC
0.75 mm <sup>2</sup>	≤30 m	≤5 m
1.00 mm <sup>2</sup>	≤40 m	≤8 m
1.50 mm <sup>2</sup>	≤70 m	≤12 m
2.50 mm <sup>2</sup>	≤100 m	≤20 m

A = Antrieb

C = Steuereinheit

L1 = Anschlusskabel des Antriebs

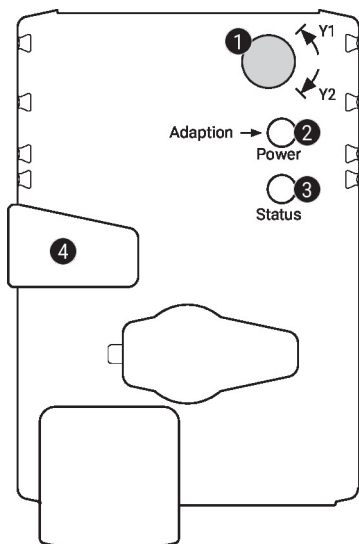
L2 = Kundenkabel

Ltot = maximale Kabellänge

Hinweis:

Bei mehreren parallel geschalteten Antrieben ist die maximale Leitungslänge durch die Anzahl der Antriebe zu dividieren.

## Anzeige- und Bedienelemente


**1 Drehrichtungsschalter**

Umschalten: Drehrichtung ändert

**2 Drucktaste und LED-Anzeige grün**

Aus: Keine Spannungsversorgung oder Funktionsstörung

Ein: In Betrieb

Taste drücken: Auslösen der Drehwinkeladaption, nachher Normalbetrieb

**3 Drucktaste und LED-Anzeige gelb**

Aus: Normalbetrieb

Ein: Adaption- oder Synchronisationsvorgang aktiv

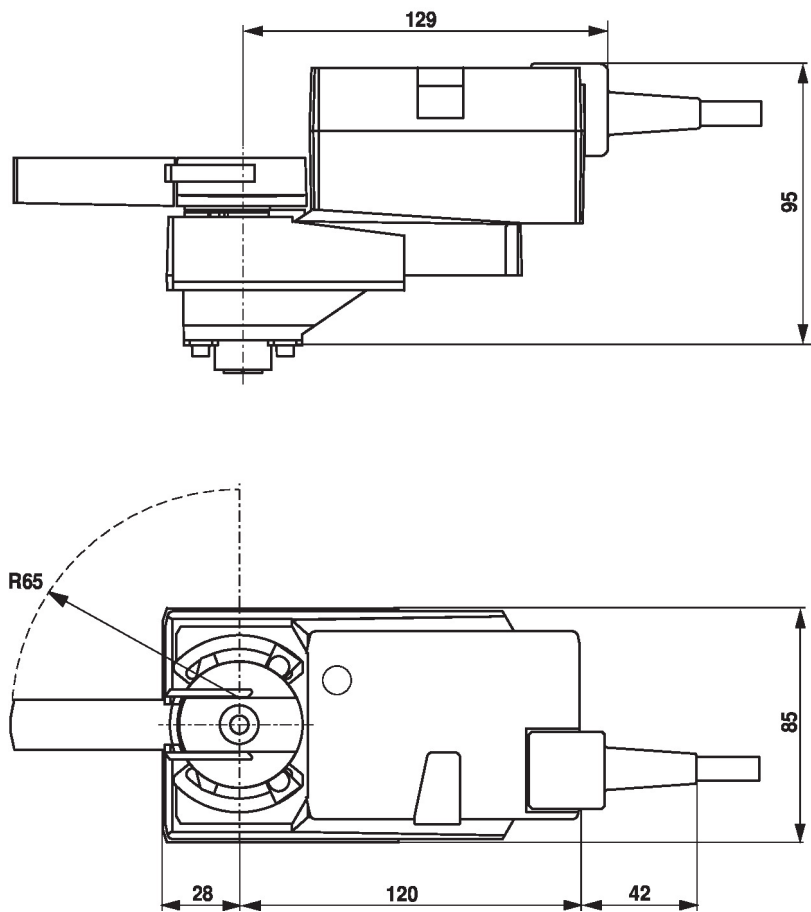
Taste drücken: Keine Funktion

**4 Handverstellungstaste**

Taste drücken: Getriebe ausgerastet, Motor stoppt, Handverstellung möglich

Taste loslassen: Getriebe eingerastet, Normalbetrieb

**Kontrolle Anschluss Spannungsversorgung**
**2** Aus und **3** Ein Möglicher Verdrahtungsfehler der Spannungsversorgung

**Abmessungen**

**Weiterführende Dokumentation**

- Das komplette Sortiment für Wasseranwendungen
- Datenblätter Kugelhähne
- Installationsanleitungen Antriebe und/oder Kugelhähne
- Projektierungshinweise allgemein