

Drehantrieb mit Notstellfunktion für Kugelhähne

- Drehmoment Motor 4 Nm
- Nennspannung AC 100...240 V
- Ansteuerung Auf/Zu
- stromlos offen (NO)



Technische Daten

Elektrische Daten	Nennspannung	AC 100...240 V
	Nennspannung Frequenz	50/60 Hz
	Funktionsbereich	AC 85...265 V
	Leistungsverbrauch Betrieb	3.5 W
	Leistungsverbrauch Ruhestellung	2 W
	Leistungsverbrauch Dimensionierung	6.5 VA
	Anschluss Speisung / Steuerung	Kabel 1 m, 2x 0.75 mm ²
	Parallelbetrieb	ja (Leistungsdaten beachten)
Funktionsdaten	Drehmoment Motor	4 Nm
	Drehmoment Notstellfunktion	4 Nm
	Bewegungsrichtung Notstellung	Stromlos NO, Ventil offen (A - AB= 100%)
	Bewegungsrichtung Hinweis	für Ventile mit L-Bohrung (A - AB = 0%)
	Handverstellung	mit Handkurbel, in beliebiger Position fixierbar
	Laufzeit Motor	75 s / 90°
	Laufzeit Notstellfunktion	<20 s @ -20...50°C / <60 s @ -30°C
	Schalleistungspegel Motor	50 dB(A)
	Positionsanzeige	mechanisch
	Lebensdauer	Min. 60'000 Notstellpositionen
Sicherheitsdaten	Schutzklasse IEC/EN	II, verstärkte Isolierung
	Schutzart IEC/EN	IP54
	EMV	CE gemäss 2014/30/EU
	Niederspannungsrichtlinie	CE gemäss 2014/35/EG
	Zertifizierung IEC/EN	IEC/EN 60730-1 und IEC/EN 60730-2-14
	Wirkungsweise	Typ 1
	Bemessungsstossspannung Speisung / Steuerung	2.5 kV
	Verschmutzungsgrad	3
	Umgebungsfeuchte	Max. 95% RH, nicht kondensierend
	Umgebungstemperatur	-30...50°C [-22...122°F]
	Lagertemperatur	-40...80°C [-40...176°F]
	Wartung	wartungsfrei
Gewicht	Gewicht	1.6 kg

Sicherheitshinweise



- Dieses Gerät ist für die Anwendung in stationären Heizungs-, Lüftungs- und Klimaanlage konzipiert und darf nicht für Anwendungen ausserhalb des spezifizierten Einsatzbereichs, insbesondere nicht in Flugzeugen und jeglichen anderen Fortbewegungsmitteln zu Luft, verwendet werden.
- Aussenanwendung: nur möglich, wenn kein Wasser (Meerwasser), Schnee, Eis, keine Sonnenbestrahlung oder aggressiven Gase direkt auf das Gerät einwirken und gewährleistet ist, dass die Umgebungsbedingungen jederzeit innerhalb der Grenzwerte gemäss Datenblatt bleiben.
- Achtung: Netzspannung!
- Die Installation hat durch autorisiertes Fachpersonal zu erfolgen. Hierbei sind die gesetzlichen und behördlichen Vorschriften einzuhalten.
- Das Gerät darf nur im Herstellerwerk geöffnet werden. Es enthält keine durch den Anwender austauschbaren oder reparierbaren Teile.
- Kabel dürfen nicht vom Gerät entfernt werden.
- Das Gerät enthält elektrische und elektronische Komponenten und darf nicht als Haushaltsmüll entsorgt werden. Die örtliche und aktuell gültige Gesetzgebung ist zu beachten.

Produktmerkmale

Betriebsart	Der Antrieb bringt das Ventil unter gleichzeitigem Spannen der Rückzugsfeder in die Betriebsstellung. Durch Unterbrechen der Speisespannung wird das Ventil mittels Federenergie in die Notstellposition zurückgedreht.
Einfache Direktmontage	Einfache Direktmontage auf den Kugelhahn mit nur einer Schraube. Die Montagelage bezogen auf den Kugelhahn ist in 90°-Schritten wählbar.
Handverstellung	Mit der Handkurbel kann das Ventil manuell betätigt und in einer beliebigen Position fixiert werden. Die Entriegelung erfolgt manuell oder automatisch durch Anlegen der Betriebsspannung.
Hohe Funktionssicherheit	Der Antrieb ist überlastsicher, benötigt keine Endschalter und bleibt am Endanschlag automatisch stehen.

Elektrische Installation


Achtung: Netzspannung!

Parallelanschluss weiterer Antriebe möglich. Leistungsdaten beachten.

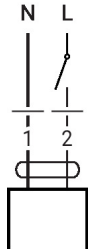
Aderfarben:

1 = blau

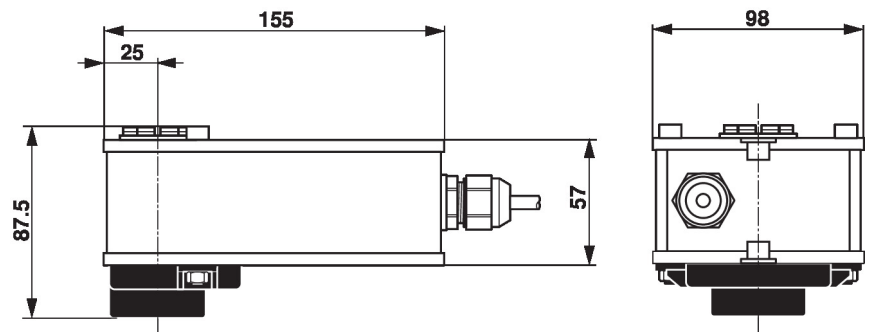
2 = braun

Anschlusschemas

AC 230 V, Auf/Zu



Abmessungen



Weiterführende Dokumentation

- Das komplette Sortiment für Wasseranwendungen
- Datenblätter Kugelhähne
- Installationsanleitungen Antriebe und/oder Kugelhähne
- Projektierungshinweise allgemein