

Stetiger Drehantrieb für Kugelhähne

- Drehmoment Motor 5 Nm
- Nennspannung AC/DC 24 V
- Ansteuerung stetig 0.5...10 V
- Stellungsrückmeldung 0.5...10 V
- Laufzeit Motor 35 s
- LABS-konform gemäss VDMA 24364



Technische Daten

Elektrische Daten	Nennspannung	AC/DC 24 V
	Nennspannung Frequenz	50/60 Hz
	Funktionsbereich	AC 19.2...28.8 V / DC 19.2...28.8 V
	Leistungsverbrauch Betrieb	1.5 W
	Leistungsverbrauch Ruhestellung	0.4 W
	Leistungsverbrauch Dimensionierung	3 VA
	Anschluss Speisung / Steuerung	Kabel 1 m, 4x 0.75 mm ²
	Parallelbetrieb	ja (Leistungsdaten beachten)
Funktionsdaten	Drehmoment Motor	5 Nm
	Arbeitsbereich Y	0.5...10 V
	Eingangswiderstand	100 kΩ
	Stellungsrückmeldung U	0.5...10 V
	Stellungsrückmeldung U Hinweis	Max. 1 mA
	Positionsgenauigkeit	±5%
	Handverstellung	mit Drucktaste, arretierbar
	Laufzeit Motor	35 s / 90°
	Schallleistungspegel Motor	<55 dB(A)
	Positionsanzeige	mechanisch, aufsteckbar
Sicherheitsdaten	Schutzklasse IEC/EN	III, Sicherheitskleinspannung (SELV)
	Stromquelle UL	Class 2 Supply
	Schutzart IEC/EN	IP54
	Schutzart NEMA/UL	NEMA 2
	Gehäuse	UL Enclosure Type 2
	EMV	CE gemäss 2014/30/EU
	Zertifizierung IEC/EN	IEC/EN 60730-1 und IEC/EN 60730-2-14
	UL Approval	cULus gemäss UL60730-1A, UL60730-2-14 und CAN/CSA E60730-1 Die UL-Kennzeichnung des Antriebs ist abhängig vom Produktionsstandort, das Gerät ist in jedem Fall UL-konform
	LABS-Konformität	Gemäss VDMA 24364 (Prüfklasse C1) Einsatz in Zone II zugelassen Reinigung mittels Niederdruck-Plasmabehandlung
	Wirkungsweise	Typ 1
	Bemessungsstossspannung Speisung / Steuerung	0.8 kV

Technische Daten

Sicherheitsdaten	Verschmutzungsgrad	3
	Umgebungsfeuchte	Max. 95% RH, nicht kondensierend
	Umgebungstemperatur	-30...50°C [-22...122°F]
	Lagertemperatur	-10...40°C [14...104°F]
	Wartung	wartungsfrei
Gewicht	Gewicht	0.46 kg

Sicherheitshinweise


- Dieses Gerät ist für die Anwendung in stationären Heizungs-, Lüftungs- und Klimaanlage konzipiert und darf nicht für Anwendungen ausserhalb des spezifizierten Einsatzbereichs, insbesondere nicht in Flugzeugen und jeglichen anderen Fortbewegungsmitteln zu Luft, verwendet werden.
- Aussenanwendung: nur möglich, wenn kein Wasser (Meerwasser), Schnee, Eis, keine Sonnenbestrahlung oder aggressiven Gase direkt auf das Gerät einwirken und gewährleistet ist, dass die Umgebungsbedingungen jederzeit innerhalb der Grenzwerte gemäss Datenblatt bleiben.
- Die Installation hat durch autorisiertes Fachpersonal zu erfolgen. Hierbei sind die gesetzlichen und behördlichen Vorschriften einzuhalten.
- Der Schalter zur Änderung der Drehrichtung darf nur durch autorisiertes Fachpersonal verstellt werden. Die Drehrichtung ist insbesondere bei Frostschutzschaltungen kritisch.
- Das Gerät darf nur im Herstellerwerk geöffnet werden. Es enthält keine durch den Anwender austauschbaren oder reparierbaren Teile.
- Kabel dürfen nicht vom Gerät entfernt werden.
- Das Gerät enthält elektrische und elektronische Komponenten und darf nicht als Haushaltsmüll entsorgt werden. Die örtliche und aktuell gültige Gesetzgebung ist zu beachten.
- LABS-Konformität ist gewährleistet, solange die Verpackung ungeöffnet ist. Sobald die LABS-konforme Verpackung geöffnet wird, liegt die sachgemässe Handhabung der Produkte in der Verantwortung des Kunden. Bei sachgemässer, fachgerechter und sauberer Handhabung wird die LABS-Konformität von ungeöffneten Produkten während eines Jahres ab Reinigung gewährleistet. Der Nachweis für die sachgemässe, fachgerechte und saubere Handhabung obliegt dem Käufer. Achten Sie darauf, dass die erforderliche Sauberkeit der Produkte aufrechterhalten bleibt. Berühren Sie die Produkte nicht mit blossen Händen. Für allfällige Folgen aufgrund einer durch den Kunden verursachten Kontaminierung eines Produkts lehnt Belimo jede Haftung ab.

Produktmerkmale

Betriebsart	Der Antrieb wird mit einem Normstellsignal 0...10 V angesteuert und fährt auf die vom Stellsignal vorgegebene Stellung. Die Messspannung U dient zur elektrischen Anzeige der Ventilstellung 0.5...100% und als Stellsignal für weitere Antriebe.
Einfache Direktmontage	Einfache Direktmontage auf den Kugelhahn mit nur einer zentralen Schraube. Das Montagewerkzeug ist in der aufsteckbaren Positionsanzeige integriert. Die Montagelage bezogen auf den Kugelhahn ist in 90°-Schritten wählbar.
Handverstellung	Handverstellung mit Drucktaste möglich (Getriebeausrüstung, solange die Taste gedrückt wird bzw. arretiert bleibt).
Einstellbarer Drehwinkel	Einstellbarer Drehwinkel mit mechanischen Endanschlägen.

Zubehör

Elektrisches Zubehör	Beschreibung	Typ
	Hilfsschalter 1x SPDT aufsteckbar	S1A
	Hilfsschalter 2x SPDT aufsteckbar	S2A

Zubehör

Beschreibung

Rückführpotentiometer 140 Ω aufsteckbar
 Rückführpotentiometer 1 k Ω aufsteckbar
 Rückführpotentiometer 10 k Ω aufsteckbar

Typ

P140A
 P1000A
 P10000A

Elektrische Installation



Speisung vom Sicherheitstransformator.

Parallelanschluss weiterer Antriebe möglich. Leistungsdaten beachten.

Drehrichtungsschalter ist abgedeckt. Werkseinstellung: Drehrichtung Y2.

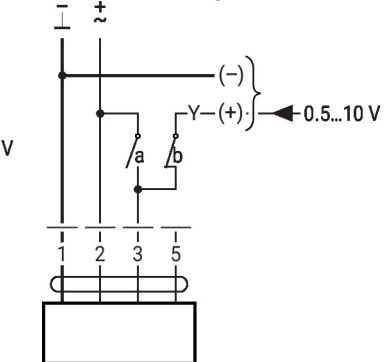
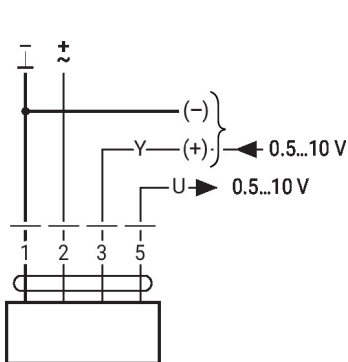
Aderfarben:

- 1 = schwarz
- 2 = rot
- 3 = weiss
- 5 = orange

Anschlusschemas

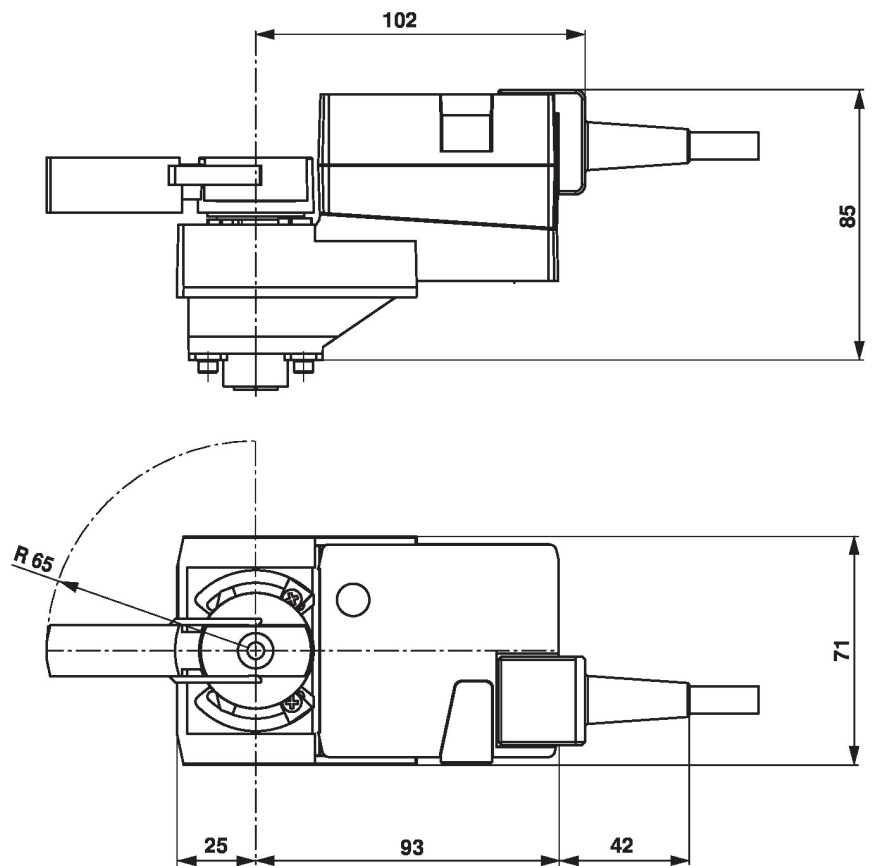
AC/DC 24 V, stetig

Zwangssteuerung
 (Frostschutzschaltung)



1	2	3 (a)	3 (b)		
					A - AB = 100%
					A - AB = 0%
			0.5 V		A - AB = 0%
			10 V		A - AB = 100%

Abmessungen



Weiterführende Dokumentation

- Das komplette Sortiment für Wasseranwendungen
- Datenblätter Kugelhähne
- Installationsanleitungen Antriebe und/oder Kugelhähne
- Projektierungshinweise allgemein