

Parametrierbarer Klappenantrieb für das Verstellen von Klappen in der technischen Gebäudeausrüstung

- Luftklappengrösse bis ca. 0.8 m²
- Drehmoment Motor 4 Nm
- Nennspannung AC/DC 24 V
- Ansteuerung stetig 2...10 V veränderbar
- Stellungsrückmeldung 2...10 V veränderbar
- Laufzeit Motor 2.5 s veränderbar



Technische Daten

Elektrische Daten	Nennspannung	AC/DC 24 V
	Nennspannung Frequenz	50/60 Hz
	Funktionsbereich	AC 19.2...28.8 V / DC 21.6...28.8 V
	Leistungsverbrauch Betrieb	13 W
	Leistungsverbrauch Ruhestellung	2 W
	Leistungsverbrauch Dimensionierung	23 VA
	Leistungsverbrauch Dimensionierung Hinweis	Imax 20 A @ 5 ms
	Anschluss Speisung / Ansteuerung	Kabel 1 m, 4x 0.75 mm ²
	Parallelbetrieb	ja (Leistungsdaten beachten)
	Funktionsdaten	Drehmoment Motor
Drehmoment veränderbar		25%, 50%, 75% reduziert
Arbeitsbereich Y		2...10 V
Eingangswiderstand		100 kΩ
Arbeitsbereich Y veränderbar		Startpunkt 0.5...30 V Endpunkt 2.5...32 V
Betriebsarten optional		Auf/Zu Stetig (DC 0...32 V)
Stellungsrückmeldung U		2...10 V
Stellungsrückmeldung U Hinweis		max. 0.5 mA
Stellungsrückmeldung U veränderbar		Startpunkt 0.5...8 V Endpunkt 2.5...10 V
Positionsgenauigkeit		±5%
Bewegungsrichtung Motor		wählbar mit Schalter 0/1
Bewegungsrichtung veränderbar		Elektronisch reversierbar
Bewegungsrichtung Hinweis		Y = 0 V: bei Schalterstellung 0 (linksdrehend) / 1 (rechtsdrehend)
Handverstellung		mit Drucktaste, arretierbar
Drehwinkel		Max. 95°
Drehwinkel Hinweis		beidseitig begrenzbar durch verstellbare mechanische Endanschläge
Minimaler Drehwinkel		Min. 30°
Laufzeit Motor		2.5 s / 90°
Laufzeit Motor veränderbar	2.5...10 s	
Schallleistungspegel Motor	54 dB(A)	
Adaption Stellbereich	manuell (automatisch beim ersten Einschalten)	

Technische Daten

Funktionsdaten	Adaption veränderbarer Stellbereich	keine Aktion Adaption beim Einschalten Adaption nach Drücken der Handverstellungstaste
	Zwangssteuerung	MAX (maximale Position) = 100% MIN (minimale Position) = 0% ZS (Zwischenstellung, nur AC) = 50%
	Zwangssteuerung veränderbar	MAX = (MIN + 32%)...100% MIN = 0%...(MAX - 32%) ZS = MIN...MAX
	Achsmithnahme	Universalklemmbock 8...26.7 mm
	Positionsanzeige	mechanisch, aufsteckbar
	Sicherheitsdaten	Schutzklasse IEC/EN
Stromquelle UL		Class 2 Supply
Schutzart IEC/EN		IP54
Schutzart NEMA/UL		NEMA 2
Gehäuse		UL Enclosure Type 2
EMV		CE gemäss 2014/30/EU
Niederspannungsrichtlinie		CE gemäss 2006/95/EWG
Zertifizierung IEC/EN		IEC/EN 60730-1 und IEC/EN 60730-2-14
UL Approval		cULus gemäss UL60730-1A, UL60730-2-14 und CAN/CSA E60730-1 Die UL-Kennzeichnung des Antriebs ist abhängig vom Produktionsstandort, das Gerät ist in jedem Fall UL-konform
Hygieneprüfung		Gemäss VDI 6022 Blatt 1 / SWKI VA 104-01, reinigbar und desinfizierbar, emissionsarm
Wirkungsweise		Typ 1
Bemessungsstossspannung Speisung / Ansteuerung		0.8 kV
Verschmutzungsgrad		3
Umgebungsfeuchte		Max. 95% RH, nicht kondensierend
Umgebungstemperatur		-30...40°C [-22...104°F]
Umgebungstemperatur Hinweis		Vorsicht: Einsatz bei 40...50°C [104...122°F] nur mit Einschränkungen möglich. Bitte kontaktieren Sie Ihren Lieferanten.
Lagertemperatur		-40...80°C [-40...176°F]
Wartung	wartungsfrei	
Gewicht	Gewicht	0.99 kg

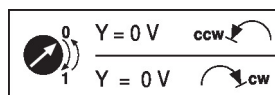
Sicherheitshinweise



- Dieses Gerät ist für die Anwendung in stationären Heizungs-, Lüftungs- und Klimaanlage konzipiert und darf nicht für Anwendungen ausserhalb des spezifizierten Einsatzbereichs, insbesondere nicht in Flugzeugen und jeglichen anderen Fortbewegungsmitteln zu Luft, verwendet werden.
- Aussenanwendung: nur möglich, wenn kein Wasser (Meerwasser), Schnee, Eis, keine Sonnenbestrahlung oder aggressiven Gase direkt auf das Gerät einwirken und gewährleistet ist, dass die Umgebungsbedingungen jederzeit innerhalb der Grenzwerte gemäss Datenblatt bleiben.
- Die Installation hat durch autorisiertes Fachpersonal zu erfolgen. Hierbei sind die gesetzlichen und behördlichen Vorschriften einzuhalten.
- Das Gerät darf nur im Herstellerwerk geöffnet werden. Es enthält keine durch den Anwender austauschbaren oder reparierbaren Teile.
- Kabel dürfen nicht vom Gerät entfernt werden.
- Bei der Inbetriebnahme und nach jeder Verstellung des Drehwinkels muss eine Selbstadaption durchgeführt werden (Drucktaste Adaptation einmal betätigen).
- Bei der Bestimmung des Drehmomentbedarfs müssen die Angaben der Klappenhersteller zum Querschnitt und zur Bauart sowie die Einbausituation und die lufttechnischen Bedingungen beachtet werden.
- Das Gerät enthält elektrische und elektronische Komponenten und darf nicht als Haushaltsmüll entsorgt werden. Die örtliche und aktuell gültige Gesetzgebung ist zu beachten.

Produktmerkmale

Betriebsart	Der Antrieb wird mit einem Normstellsignal 0...10 V angesteuert und fährt auf die vom Stellsignal vorgegebene Stellung. Die Messspannung U dient zur elektrischen Anzeige der Klappenstellung 0...100% und als Stellsignal für weitere Antriebe.
Parametrierbare Antriebe	Die Werkseinstellungen decken die häufigsten Anwendungen ab. Einzelne Parameter können mit Belimo Assistant 2 oder ZTH EU verändert werden.
Einfache Direktmontage	Einfache Direktmontage auf Klappenachse mit Universalklemmbock, Sicherung gegen Verdrehen mit beigepackter Verdrehsicherung.
Handverstellung	Handverstellung mit Drucktaste möglich (Getriebeausrüstung, solange die Taste gedrückt wird bzw. arretiert bleibt).
Einstellbarer Drehwinkel	Einstellbarer Drehwinkel mit mechanischen Endanschlägen. Ein kleinster zulässiger Drehwinkel von 30° muss berücksichtigt werden.
Hohe Funktionssicherheit	Der Antrieb ist überlastsicher, benötigt keine Endschalter und bleibt am Endanschlag automatisch stehen.
Grundposition	<p>Beim erstmaligen Einschalten der Speisespannung, d.h. bei der Erstinbetriebnahme, führt der Antrieb eine Adaption aus, dabei passen sich Arbeitsbereich und Stellungsrückmeldung an den mechanischen Stellbereich an.</p> <p>Das Erkennen der mechanischen Endanschläge ermöglicht ein sanftes Anfahren der Endpositionen und schont somit die Antriebsmechanik.</p> <p>Nach diesem Vorgang fährt der Antrieb auf die vom Stellsignal vorgegebene Stellung.</p>



Produktmerkmale

- Adaption und Synchronisation** Eine Adaption kann manuell durch Drücken der Taste «Adaptation» oder mit Belimo Assistant 2 ausgelöst werden. Bei der Adaption werden beide mechanischen Endanschläge erfasst (gesamter Stellbereich).
- Automatische Synchronisation nach Drücken der Handverstellungstaste ist parametrierbar. Die Synchronisation findet in der Grundposition (0%) statt.
- Nach diesem Vorgang fährt der Antrieb auf die vom Stellsignal vorgegebene Stellung. Eine Reihe von Einstellungen kann mit Belimo Assistant 2 vorgenommen werden.

Zubehör

	Tools	Beschreibung	Typ
		Service-Tool, mit ZIP-USB-Funktion, für parametrierbare und kommunikative Antriebe, VAV-Regler und HLK-Stellgeräte von Belimo	ZTH EU
		Service-Tool für die drahtgebundene und drahtlose Einrichtung, Vor-Ort-Bedienung und Fehlerbehebung.	Belimo Assistant 2
		Adapter für Service-Tool ZTH	MFT-C
		Anschlusskabel 5 m, A: RJ11 6/4 ZTH EU, B: 6-Pin für Servicebuchse Belimo-Gerät	ZK1-GEN
		Anschlusskabel 5 m, A: RJ11 6/4 ZTH EU, B: freies Drahtende für den Anschluss an die MP/PP-Anschlussklemme	ZK2-GEN
	Elektrisches Zubehör	Beschreibung	Typ
		Hilfsschalter 1x SPDT aufsteckbar	S1A
		Hilfsschalter 2x SPDT aufsteckbar	S2A
		Rückführpotentiometer 140 Ω aufsteckbar	P140A
		Rückführpotentiometer 1 kΩ aufsteckbar	P1000A
		Rückführpotentiometer 10 kΩ aufsteckbar	P10000A
		Adapter für Hilfsschalter und Rückführpotentiometer, Multipack 20 Stk.	Z-SPA
		Signalwandler Spannung/Strom 100 kΩ 4...20 mA, Speisung AC/DC 24 V	Z-UIC
		Stellungsgeber für Wandmontage	SGA24
		Stellungsgeber für Einbaumontage	SGE24
		Stellungsgeber für Frontmontage	SGF24
		Stellungsgeber für Wandmontage	CRP24-B1
	Mechanisches Zubehör	Beschreibung	Typ
		Antriebshebel für Standardklemmbock (einseitig)	AH-25
		Achsverlängerung 240 mm ø20 mm für Klappenachse ø8...22.7 mm	AV8-25
		Kugelgelenk passend zu Klappenhebel KH8	KG8
		Kugelgelenk passend zu Klappenhebel KH8 / KH10	KG10A
		Klappenhebel Schlitzbreite 8.2 mm, Klemmbereich ø10...18 mm	KH8
		Klemmbock einseitig, Klemmbereich 8...26 mm, mit Einlegeteil, Multipack 20 Stk.	K-ENMA
		Klemmbock einseitig, Klemmbereich ø8...26 mm, Multipack 20 Stk.	K-ENSA
		Klemmbock, kehrbar, Klemmbereich ø8...20 mm	K-NA
		Formschlusseinsatz 8x8 mm, Multipack 20 Stk.	ZF8-NMA
		Formschlusseinsatz 10x10 mm, Multipack 20 Stk.	ZF10-NSA
		Formschlusseinsatz 12x12 mm, Multipack 20 Stk.	ZF12-NSA
		Formschlusseinsatz 15x15 mm, Multipack 20 Stk.	ZF15-NSA
		Formschlusseinsatz 16x16 mm, Multipack 20 Stk.	ZF16-NSA
		Montageset für Gestängebetätigung für Flachmontage	ZG-NMA
		Verdrehsicherung 180 mm, Multipack 20 Stk.	Z-ARS180
		Bodenplattenverlängerung für NM..A zu NM..	Z-NMA
		Positionsanzeiger, Multipack 20 Stk.	Z-PI
		* Adapter Z-SPA	
		Dieser Adapter muss zwingend bestellt werden, wenn ein Hilfsschalter oder ein Rückführpotentiometer benötigt und gleichzeitig der Klemmbock auf der Antriebsrückseite montiert wird (z.B. bei Kurzachsmontage).	

Elektrische Installation



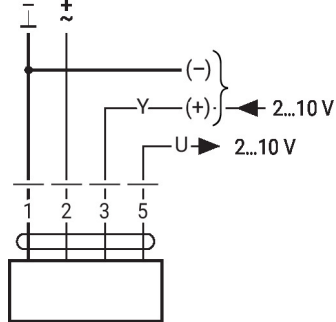
Speisung vom Sicherheitstransformator.

Parallelanschluss weiterer Antriebe möglich. Leistungsdaten beachten.

Aderfarben:

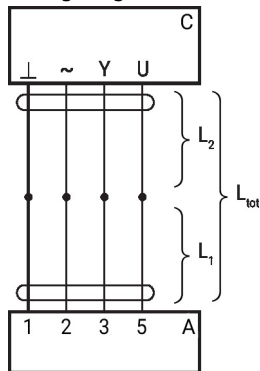
- 1 = schwarz
- 2 = rot
- 3 = weiss
- 5 = orange

AC/DC 24 V, stetig



1	2	3		
		2 V		
		10 V		

Leitungslängen



L ₂	L _{tot} = L ₁ + L ₂	
	AC	DC
0.75 mm ²	≤30 m	≤5 m
1.00 mm ²	≤40 m	≤8 m
1.50 mm ²	≤70 m	≤12 m
2.50 mm ²	≤100 m	≤20 m

A = Antrieb

C = Steuereinheit

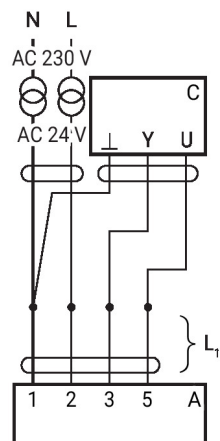
L1 = Anschlusskabel des Antriebs

L2 = Kundenkabel

L_{tot} = maximale Kabellänge

Hinweis:

Bei mehreren parallel geschalteten Antrieben ist die maximale Leitungslänge durch die Anzahl der Antriebe zu dividieren.



A = Antrieb

C = Steuereinheit

L1 = Anschlusskabel des Antriebs

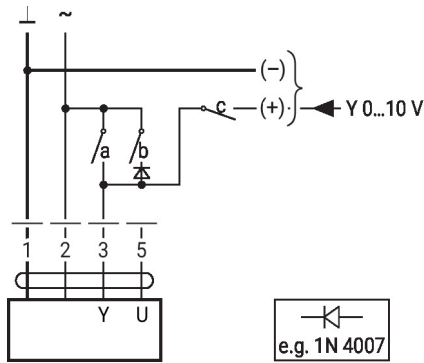
Hinweis:

Werden Speisung und Datenleitung separat geführt, gelten keine besonderen Einschränkungen für die Installation.

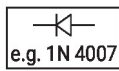
Weitere elektrische Installationen

Funktionen mit Grundwerten (konventioneller Betrieb)

Zwangssteuerung mit AC 24 V mit Relaiskontakten



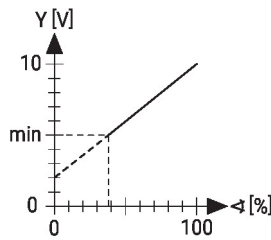
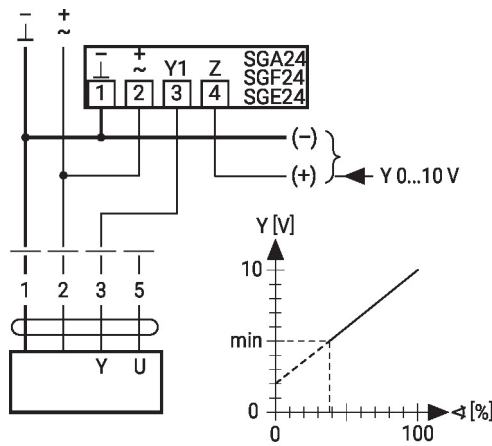
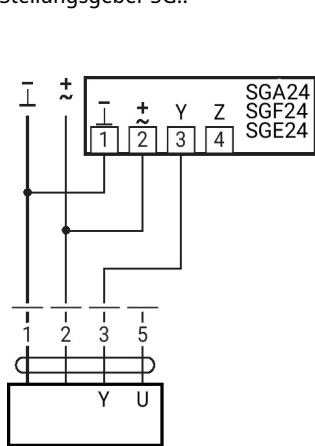
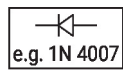
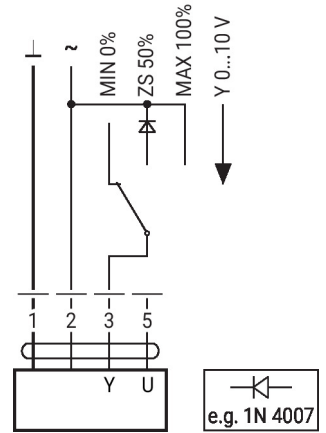
1	2	a	b	c	
					0 %
					ZS 50%
					100%
					Y



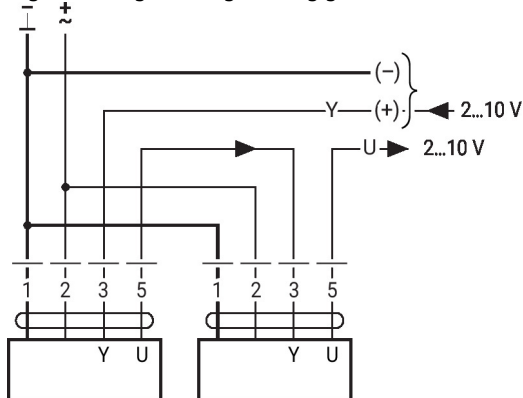
Fernsteuerung 0...100% mit Stellungsgeber SG..

Minimalbegrenzung mit Stellungsgeber SG...

Zwangssteuerung mit AC 24 V mit Drehschalter



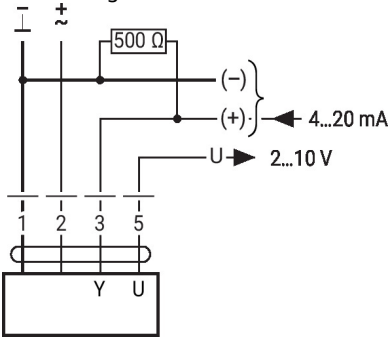
Folgeschaltung (stellungsabhängig)



Weitere elektrische Installationen

Funktionen mit Grundwerten (konventioneller Betrieb)

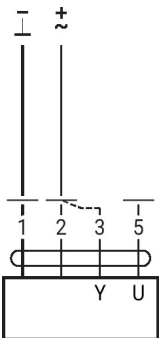
Ansteuerung mit 4...20 mA über externen Widerstand



Achtung:

Der Arbeitsbereich muss auf DC 2...10 V eingestellt sein.
Der 500 Ω-Widerstand konvertiert das 4...20 mA-Stromsignal in ein Spannungssignal DC 2...10 V

Funktionskontrolle

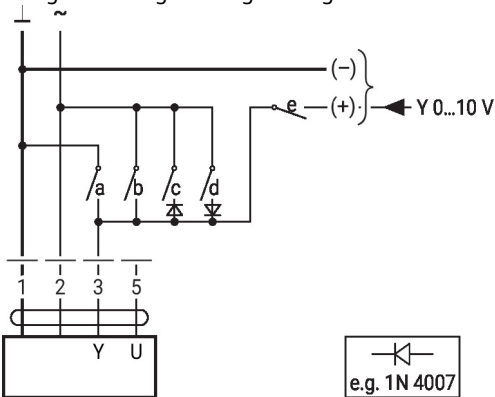


Vorgehensweise

1. 24 V an Anschluss 1 und 2 anlegen
2. Anschluss 3 lösen:
 - Bei Drehrichtung 0: Antrieb dreht Richtung links
 - Bei Drehrichtung 1: Antrieb dreht Richtung rechts
3. Anschlüsse 2 und 3 kurzschliessen:
 - Antrieb läuft in Gegenrichtung

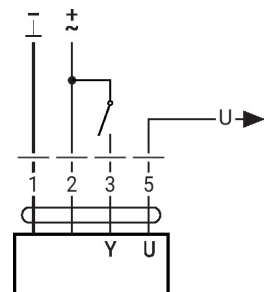
Funktionen mit spezifischen Parametern (Parametrierung erforderlich)

Zwangssteuerung und Begrenzung mit AC 24 V mit Relaiskontakten

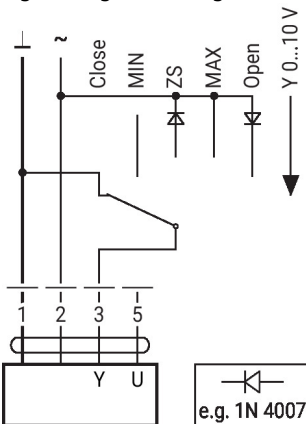


1	2	a	b	c	d	e	
							Close
							MIN
							ZS
							MAX
							Open
							Y

Ansteuerung Auf/Zu



Begrenzung und Zwangssteuerung mit AC 24 V mit Drehschalter



Achtung:

Die Funktion «Close» ist nur gewährleistet, wenn der Startpunkt des Arbeitsbereichs auf min. 0.5 V festgelegt ist.

Abmessungen

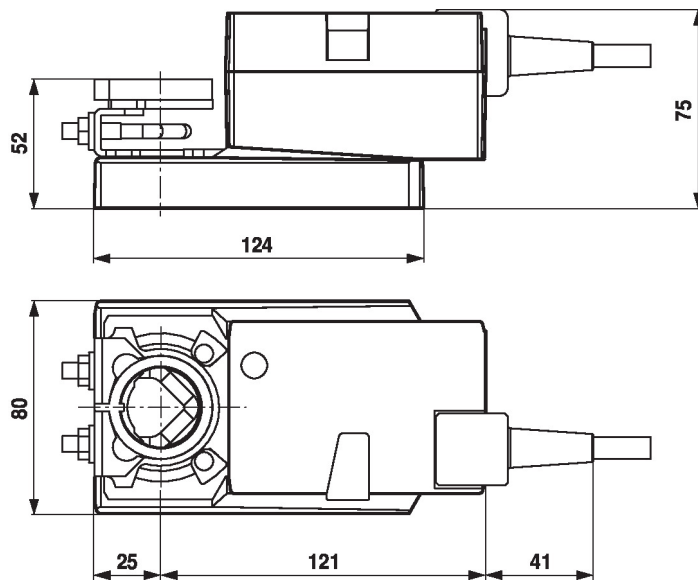
Achslänge

		Min. 40
		Min. 20 mm [0.75"]

Klemmbereich

	8...26.7	≥8	≤26.7
	8...20	≥8	≤20

- *Option: Klemmbock unten montiert (Zubehör K-NA erforderlich)
- *Option: Klemmbock unten montiert: Bei der Verwendung eines Hilfsschalters oder eines Rückführpotentiometers ist der Adapter Z-SPA erforderlich.



Weiterführende Dokumentation

- Quick Guide – Belimo Assistant 2