

**Drehantrieb für Kugelhähne**

- Drehmoment Motor 2 Nm
- Nennspannung AC/DC 24 V
- Ansteuerung Auf/Zu, 3-Punkt
- kv-Einstellung (Drehwinkelbegrenzung)


**Technische Daten**

<b>Elektrische Daten</b>	Nennspannung	AC/DC 24 V
	Nennspannung Frequenz	50/60 Hz
	Funktionsbereich	AC 19.2...28.8 V / DC 21.6...28.8 V
	Leistungsverbrauch Betrieb	0.5 W
	Leistungsverbrauch Ruhestellung	0.2 W
	Leistungsverbrauch Dimensionierung	1 VA
	Anschluss Speisung / Ansteuerung	Kabel 1 m, 3x 0.75 mm <sup>2</sup>
	Parallelbetrieb	ja (Leistungsdaten beachten)
<b>Funktionsdaten</b>	Drehmoment Motor	2 Nm
	Handverstellung	mit Magnet
	Laufzeit Motor	75 s / 90°
	Schallleistungspegel Motor	35 dB(A)
	Positionsanzeige	mechanisch, aufsteckbar
	Durchflusseinstellung	Drehwinkelbegrenzung ab 90° (A – AB = 100%) in 2.5°-Schritten (Skala: 25...100% vom Kvs)
<b>Sicherheitsdaten</b>	Schutzklasse IEC/EN	III, Sicherheitskleinspannung (SELV)
	Stromquelle UL	Class 2 Supply
	Schutzart IEC/EN	IP54
	Schutzart NEMA/UL	NEMA 2
	Gehäuse	UL Enclosure Type 2
	EMV	CE gemäss 2014/30/EU
	Zertifizierung IEC/EN	IEC/EN 60730-1 und IEC/EN 60730-2-14
	UL Approval	cULus gemäss UL60730-1A, UL60730-2-14 und CAN/CSA E60730-1 Die UL-Kennzeichnung des Antriebs ist abhängig vom Produktionsstandort, das Gerät ist in jedem Fall UL-konform
	Wirkungsweise	Typ 1
	Bemessungsstossspannung Speisung / Ansteuerung	0.8 kV
	Verschmutzungsgrad	3
	Umgebungsfeuchte	Max. 95% RH, nicht kondensierend
	Umgebungstemperatur	-30...50°C [-22...122°F]
	Lagertemperatur	-40...80°C [-40...176°F]
Wartung	wartungsfrei	
<b>Gewicht</b>	Gewicht	0.24 kg

Sicherheitshinweise



- Dieses Gerät ist für die Anwendung in stationären Heizungs-, Lüftungs- und Klimaanlage konzipiert und darf nicht für Anwendungen ausserhalb des spezifizierten Einsatzbereichs, insbesondere nicht in Flugzeugen und jeglichen anderen Fortbewegungsmitteln zu Luft, verwendet werden.
- Aussenanwendung: nur möglich, wenn kein Wasser (Meerwasser), Schnee, Eis, keine Sonnenbestrahlung oder aggressiven Gase direkt auf das Gerät einwirken und gewährleistet ist, dass die Umgebungsbedingungen jederzeit innerhalb der Grenzwerte gemäss Datenblatt bleiben.
- Die Installation hat durch autorisiertes Fachpersonal zu erfolgen. Hierbei sind die gesetzlichen und behördlichen Vorschriften einzuhalten.
- Das Gerät darf nur im Herstellerwerk geöffnet werden. Es enthält keine durch den Anwender austauschbaren oder reparierbaren Teile.
- Das Gerät enthält elektrische und elektronische Komponenten und darf nicht als Haushaltsmüll entsorgt werden. Die örtliche und aktuell gültige Gesetzgebung ist zu beachten.

Produktmerkmale

- Einfache Direktmontage** Einfache Direktmontage auf den Kugelhahn mit nur einer Schraube. Die Montagelage bezogen auf den Kugelhahn ist in 90°-Schritten wählbar.
- Handverstellung** Handverstellung mit Magnet möglich (Getriebeausrüstung, solange Magnet auf dem Magnetsymbol haftet). Der Magnet Z-MA für die Getriebeausrüstung liegt bei.
- Einstellbarer Drehwinkel** Der Drehantrieb kann ab 90° (A – AB = 100%) in 2.5°-Schritten verstellt werden. Die Skala entspricht 25...100% vom kvs-Wert.
- Hohe Funktionssicherheit** Der Antrieb ist überlastsicher, benötigt keine Endschalter und bleibt am Endanschlag automatisch stehen.

Zubehör

Mechanisches Zubehör	Beschreibung	Typ
	Getriebeausrastmagnet, Multipack 20 Stk.	Z-MA

Elektrische Installation

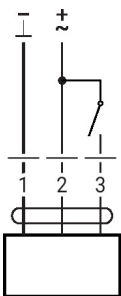


Speisung vom Sicherheitstransformator.  
Parallelanschluss weiterer Antriebe möglich. Leistungsdaten beachten.

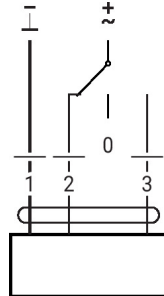
Aderfarben:

- 1 = schwarz
- 2 = rot
- 3 = weiss

AC/DC 24 V, Auf/Zu

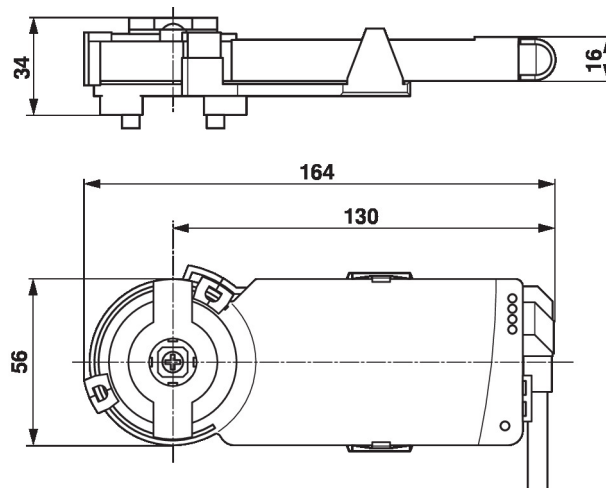


AC/DC 24 V, 3-Punkt



1	2	3	
			A - AB = 0%
			A - AB = 100%
			stop
			A - AB = 100%

## Abmessungen



## Weiterführende Dokumentation

- Das komplette Sortiment für Wasseranwendungen
- Datenblätter Kugelhähne
- Installationsanleitungen Antriebe und/oder Kugelhähne
- Projektierungshinweise allgemein