

Drehantrieb für Drosselklappen

- Drehmoment Motor 90 Nm
- Nennspannung AC 24...240 V / DC 24...125 V
- Ansteuerung Auf/Zu, 3-Punkt
- Mit 2 integrierten Hilfsschaltern



Technische Daten

Elektrische Daten	Nennspannung	AC 24...240 V / DC 24...125 V
	Nennspannung Frequenz	50/60 Hz
	Funktionsbereich	AC 19.2...264 V / DC 19.2...137.5 V
	Leistungsverbrauch Betrieb	20 W
	Leistungsverbrauch Ruhestellung	7 W
	Leistungsverbrauch Dimensionierung	mit 24 V 20 VA / mit 240 V 55 VA
	Hilfsschalter	2x SPDT, 1x 10° / 1x 0...90° (Standardeinstellung 85°)
	Schaltleistung Hilfsschalter	1 mA...3 A (0.5 A induktiv), DC 5 V...AC 250 V
	Anschluss Schutzerdung	Klemmen 0.5...2.5 mm ² , nur Kupferkabel
	Anschluss Speisung / Ansteuerung	Klemmen 0.5...2.5 mm ² , nur Kupferkabel
	Anschluss Hilfsschalter	Klemmen 0.5...2.5 mm ² , nur Kupferkabel
Parallelbetrieb	ja (Leistungsdaten beachten)	
Funktionsdaten	Drehmoment Motor	90 Nm
	Handverstellung	Handkurbel
	Laufzeit Motor	35 s / 90°
	Laufzeit Motor veränderbar	20...120 s
	Schallleistungspegel Motor	65 dB(A)
	Positionsanzeige	mechanisch, integriert
Sicherheitsdaten	Schutzklasse IEC/EN	I, Schutzerde (PE)
	Schutzklasse UL	I, Schutzerde (PE)
	Stromquelle UL	Class 2 Supply
	Schutzart IEC/EN	IP66/67
	Schutzart NEMA/UL	NEMA 4X
	Gehäuse	UL Enclosure Type 4X
	EMV	CE gemäss 2014/30/EU
	Niederspannungsrichtlinie	CE gemäss 2014/35/EG
	Zertifizierung IEC/EN	IEC/EN 60730-1 und IEC/EN 60730-2-14
	UL Approval	cULus gemäss UL60730-1A, UL60730-2-14 und CAN/CSA E60730-1 Die UL-Kennzeichnung des Antriebs ist abhängig vom Produktionsstandort, das Gerät ist in jedem Fall UL-konform
	Wirkungsweise	Typ 1
Überspannungskategorie	III	
Bemessungsschaltspannung Hilfsschalter	4 kV	

Technische Daten

Sicherheitsdaten	Verschmutzungsgrad	3
	Umgebungsfeuchte	Max. 100% RH
	Umgebungstemperatur	-30...50°C [-22...122°F]
	Lagertemperatur	-40...80°C [-40...176°F]
	Software Klasse	A
	Wartung	wartungsfrei
Mechanische Daten	Flanschtyp ISO 5211	F07 (F05/F10 nur mit Zubehör)
Gewicht	Gewicht	3.7 kg

Sicherheitshinweise


- Dieses Gerät ist für die Anwendung in stationären Heizungs-, Lüftungs- und Klimaanlage konzipiert und darf nicht für Anwendungen ausserhalb des spezifizierten Einsatzbereichs, insbesondere nicht in Flugzeugen und jeglichen anderen Fortbewegungsmitteln zu Luft, verwendet werden.
- Achtung: Netzspannung!
- Das Gerät verfügt über eine Schutzerdung. Ein nicht ordnungsgemässer Anschluss der Schutzerdung kann zu Gefahren durch elektrischen Schock führen.
- Die Installation hat durch autorisiertes Fachpersonal zu erfolgen. Hierbei sind die gesetzlichen und behördlichen Vorschriften einzuhalten.
- Abgesehen vom Verdrahtungsfach darf das Gerät nur im Herstellerwerk geöffnet werden. Es enthält keine durch den Anwender austauschbaren oder reparierbaren Teile.
- Das Gerät ist nicht für Anwendungen mit chemischen Einflüssen (Gase, Flüssigkeiten) oder generell für den Einsatz in korrosiver Umgebung konzipiert.
- Das Gerät enthält elektrische und elektronische Komponenten und darf nicht als Haushaltsmüll entsorgt werden. Die örtliche und aktuell gültige Gesetzgebung ist zu beachten.
- Die beiden im Antrieb integrierten Schalter sind entweder an Netzspannung oder an Sicherheitskleinspannung zu betreiben. Die Kombination Netzspannung/ Sicherheitskleinspannung ist nicht zulässig.
- Im Falle von Wartungsarbeiten am hydraulischen System muss die richtige Ventilstellung über das Stellsignal eingestellt werden. Zusätzlich muss der Antrieb von der Spannungsversorgung getrennt werden. Die Handkurbel und Handverstellung dürfen nicht als Sicherheitsmassnahme verwendet werden, um die eingestellte Ventilstellung zu gewährleisten.

Produktmerkmale

Einsatzbereiche	Der Antrieb eignet sich besonders für den Einsatz in Aussenanwendungen und ist geschützt gegen folgende Witterungseinflüsse: - UV-Strahlung - Schmutz / Staub - Regen / Schnee - Luftfeuchtigkeit
Interne Heizung	Eine interne Heizung hilft die Kondensationsbildung zu vermeiden. Dank des integrierten Temperatur- und Feuchtesensors schaltet sich die eingebaute Heizung automatisch ein/aus.
Parametrierbare Antriebe	Die Werkseinstellungen decken die häufigsten Anwendungen ab. Belimo Assistant 2 wird zur Parametrierung via Near Field Communication (NFC) benötigt und erleichtert die Inbetriebnahme. Darüber hinaus bietet Belimo Assistant 2 eine Vielzahl von Diagnosemöglichkeiten.

Produktmerkmale

Einfache Direktmontage	Einfache Direktmontage auf die Drosselklappe. Die Montagelage bezogen auf die Drosselklappe ist in 90°-Schritten wählbar.
Handverstellung	Mit der Handkurbel kann das Ventil manuell betätigt werden. Die Entriegelung erfolgt manuell durch Entfernen der Handkurbel.
Hohe Funktionssicherheit	Der Antrieb ist überlastsicher, benötigt keine Endschalter und bleibt am Endanschlag automatisch stehen.
Innovative Motorisierung	Der Antrieb verwendet den leistungsstarken Mikrochip M600 von Belimo in Kombination mit der INFORM-Methode. Er liefert somit das volle Startmoment aus dem Stillstand mit hoher Präzision (sensorloser INFORM-Antrieb nach Prof. Schrödl).
Flexible Signalisierung	Der Antrieb verfügt über einen fest eingestellten (10°) und einen einstellbaren Hilfsschalter (0...90°).

Zubehör

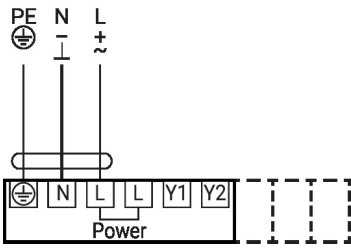
Tools	Beschreibung	Typ
	Service-Tool für die drahtgebundene und drahtlose Einrichtung, Vor-Ort-Bedienung und Fehlerbehebung.	Belimo Assistant 2
	Konverter Bluetooth/NFC	ZIP-BT-NFC
Mechanisches Zubehör	Beschreibung	Typ
	Positionsanzeige und Mitnehmerwelle, F07, Vierkant 45° gedreht, SW 17, DN 125...150	ZJR01
	Positionsanzeige und Mitnehmerwelle, F05, Vierkant 45° gedreht, SW 14, DN 50...100	ZJR03
	Mitnehmerwelle, F07, Vierkant 45° gedreht, SW 17	ZPR02
	RetroFIT+ Adaptersatz, F07/F10 (inkl. Schrauben F07), Zweiflach/Vierkant, SW 17	ZPR05
	RetroFIT+ Adaptersatz, F07/F10 (inkl. Schrauben F07), Vierkant 45° gedreht, SW 14	ZPR06
	Adaptersatz mit Distanzring, F07, Vierkant 45° gedreht, SW 17	ZPR08
	RetroFIT+ Adaptersatz, F07/F05/F10 (inkl. Schrauben F07), Zweiflach/Vierkant, SW 14	ZPR09
	RetroFIT+ Adaptersatz, F05/F07/F10 (inkl. Schrauben F05), Zweiflach/Vierkant, SW 14	ZPR10
	RetroFIT+ Adaptersatz, F07/F10 (inkl. Schrauben F07), Vierkant 45° gedreht, SW 18	ZPR11
	RetroFIT+ Adaptersatz, F07/F10 (inkl. Schrauben F07), Zweiflach/Vierkant, SW 16	ZPR12
	RetroFIT+ Adaptersatz, F07/F05/F10 (inkl. Schrauben F07), Zweiflach/Vierkant, SW 11	ZPR13
	RetroFIT+ Adaptersatz, F07/F05/F10 (inkl. Schrauben F07), Zweiflach/Vierkant, SW 12.7	ZPR14
	RetroFIT+ Adaptersatz, F07/F10 (inkl. Schrauben F07), Vierkant 45° gedreht, SW 11	ZPR15
	Handkurbel für JR-Antrieb	ZJR20
	Distanzring, F04/F05, Höhe 22 mm	ZRI-001
	Distanzring, F05/F07, Höhe 23.5 mm	ZRI-002

Elektrische Installation

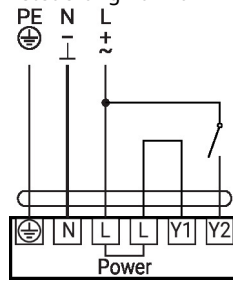
Achtung: Netzspannung!
Parallelanschluss weiterer Antriebe möglich. Leistungsdaten beachten.

Elektrische Installation

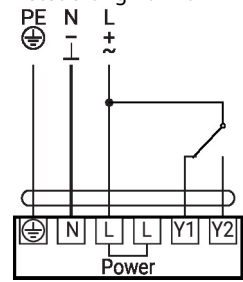
AC 24...240 V / DC 24...125 V



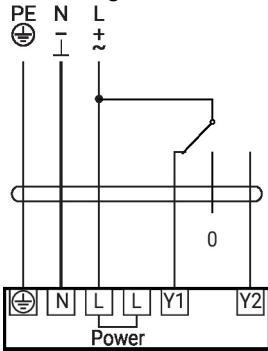
Ansteuerung Auf/Zu



Ansteuerung Auf/Zu



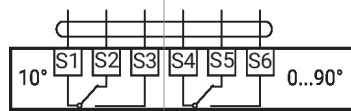
Ansteuerung 3-Punkt



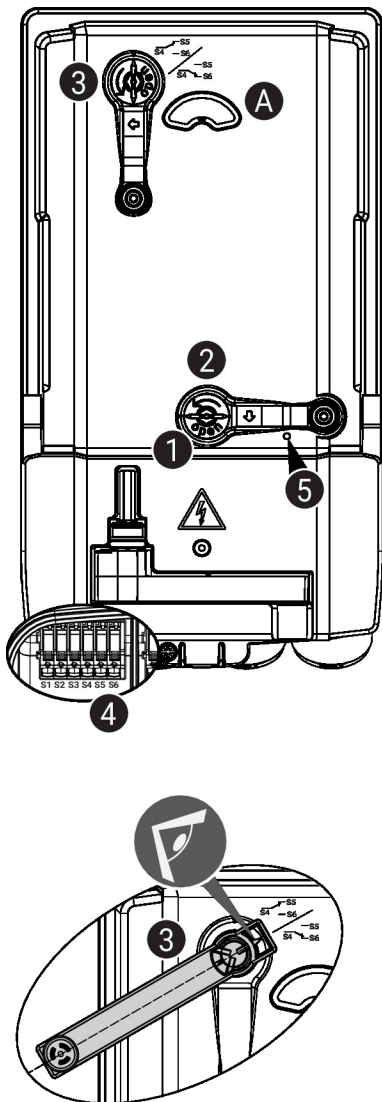
Hilfsschalter

230 V + 230 V
24 V ✓ + 24 V

~~230 V + 24 V~~
~~24 V + 230 V~~



Anzeige- und Bedienelemente


5 LED-Display grün

Aus: Keine Spannungsversorgung oder Funktionsstörung
 Ein: In Betrieb

Einstellungen am Hilfsschalter

Hinweis: Einstellungen am Antrieb nur im stromlosen Zustand durchführen.

Für die Einstellung der Hilfsschalterstellung nacheinander die Punkte **1** und **4** ausführen.

1 Getriebeausrüstung

Abdeckung der Handverstellung öffnen und Handkurbel verstellen.
 Handverstellung ist möglich.

2 Handverstellung

Handkurbel drehen, bis die gewünschte Schaltposition **A** angezeigt wird, anschliessend die Handkurbel entfernen.

3 Hilfsschalter

Für die Einstellung der Hilfsschalterstellung nacheinander die Punkte **1** und **4** ausführen.
 Abdeckung der Hilfsschalterverstellung öffnen und Handkurbel einsetzen.
 Handkurbel drehen, bis der Pfeil auf die senkrechte Linie zeigt.

4 Klemmen

Durchgangsprüfer an S4 + S5 oder S4 + S6 anschliessen.
 Falls der Hilfsschalter in umgekehrter Richtung schalten soll, Handkurbel um 180° drehen.

Service

Drehantrieb, Auf/Zu, 3-Punkt, AC 24...240 V / DC 24...125 V, 90 Nm, Laufzeit Motor 35 s

Service

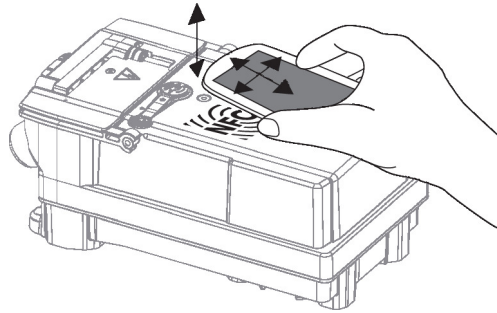
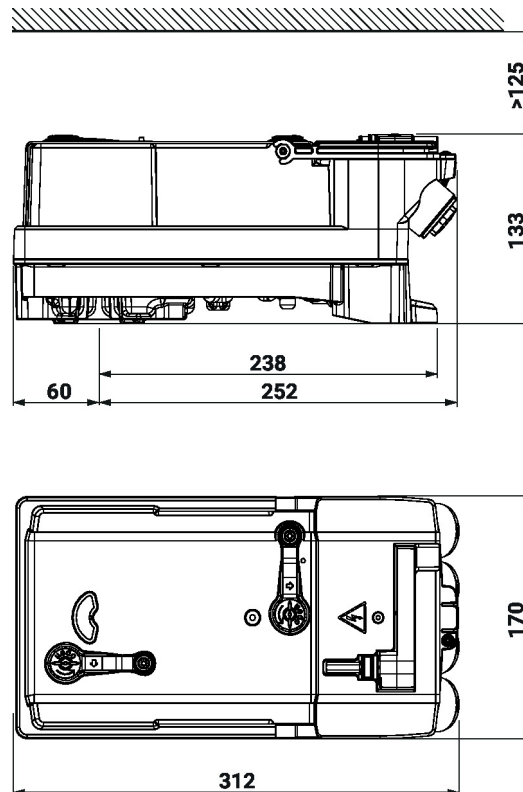
Drahtloser Anschluss Mit dem NFC-Logo gekennzeichnete Geräte von Belimo können mit Belimo Assistant 2 bedient werden.

Voraussetzung:

- NFC- oder Bluetooth-fähiges Smartphone
- Belimo Assistant 2 (Google Play und Apple AppStore)

NFC-fähiges Smartphone so auf dem Gerät ausrichten, dass beide NFC-Antennen übereinander liegen.

Bluetooth-fähiges Smartphone via Bluetooth-zu-NFC-Konverter ZIP-BT-NFC mit dem Gerät verbinden. Technische Daten und die Bedienungsanleitung sind im Datenblatt ZIP-BT-NFC zu finden.


Abmessungen

Weiterführende Dokumentation

- Das komplette Sortiment für Wasseranwendungen
- Datenblätter Drosselklappen
- Installationsanleitungen Antriebe und/oder Drosselklappen
- Projektierungshinweise allgemein
- Quick Guide – Belimo Assistant 2