

Heizung mit einstellbarem Thermostat zur Verhinderung nicht ausreichender Temperaturen und Kondenswasserbildung in RobustLine-Antrieben mit IP66/67-Schutzgehäuse

- Nennspannung AC 120...240 V
- Thermostat einstellbar (-10...50°C)
- Hinweis: Die Kombination Heizung mit Thermostat kann nicht als Zubehör bestellt werden


Technische Daten

Elektrische Daten	Nennspannung	AC 120...240 V
	Nennspannung Hinweis	Bei Betrieb der Heizung unter AC/DC 140 V reduziert sich die Heizleistung um ca. 10%
	Funktionsbereich	AC 110...265 V
	Anschluss Speisung / Steuerung	Klemmen (2,5 mm ² Cu-Draht oder 1,5 mm ² Cu-Litzen, zweiadrig)
	Kontaktart	Öffner
	Heizleistung	21 W
	Einschaltstrom	Max. 2.5 A
Funktionsdaten	Lebensdauer	>100'000 Zyklen
	Thermostatbereich	-10...50°C (Werkseinstellung 30°C)
	Schaltdifferenz (Temperatur)	7 K (±4 K Toleranz)
	Heizelement	Kaltleiter (PTC) selbstregelnd, temperaturbegrenzend
Sicherheitsdaten	EMV	CE gemäss 2014/30/EG
	Niederspannungsrichtlinie	CE gemäss 2014/35/EG
	Umgebungstemperatur Hinweis	gemäss IP66/67 Klappenantrieb

Sicherheitshinweise


- Es ist unbedingt erforderlich, dass der Bediener sicherstellt, dass sowohl das Heizgerät als auch der Antrieb von der Spannungsquelle getrennt sind, bevor Einstellungen oder Eingriffe am Gerät vorgenommen werden.
- Das Heizgerät darf nicht entfernt werden. Im Reparatur- oder Garantiefall muss der komplette Antrieb ausgetauscht werden!
- Die Selbstregelfunktion des PTC-Heizelements ersetzt nicht die Verwendung des eingebauten Thermostats!
- Bei Umgebungstemperaturen von $\leq -20^{\circ}\text{C}$ darf der Thermostat nicht $\geq 30^{\circ}\text{C}$ eingestellt werden.
- Bei unabhängiger, externer Verdrahtung sind die folgenden Punkte zu beachten:
 - Jeglicher Kontakt zwischen den eingebrachten Kabeln oder Drähten und dem Heizelement ist zu vermeiden.
 - Verwenden Sie bei Bedarf Kabel mit ausreichender Anzahl von Adern, so dass z.B. die Heizung und der Antrieb separat mit Spannung versorgt werden können (siehe «Elektrische Installation»).
 - Bei der Montage sind alle gesetzlichen und behördlichen Vorschriften einzuhalten.

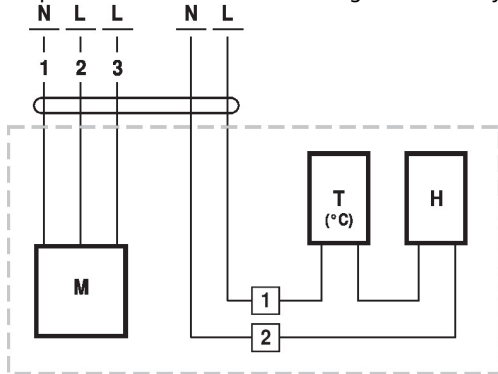
Produktmerkmale

- Applikation** Der Thermostat erfasst die Temperatur im Antriebsgehäuse und schaltet die angeschlossene Heizungsanlage ein, wenn die eingestellte Temperatur unterschritten wird. Dadurch wird die Kondensation an Baugruppen und elektronischen Bauteilen auch bei häufigen und starken Temperaturschwankungen verhindert.
- Die Heizelemente sind für den Dauerbetrieb ausgelegt.

Elektrische Installation

Anschlusschemas

Beispiele für die externe Verdrahtung mit Antriebstypen ..230P..



M = Antrieb
 T [°C] = Thermostat
 H = Heizung