

Heizung mit einstellbarem Thermostat zur Verhinderung von Untertemperaturen und Kondenswasserbildung in Federrücklaufantrieben mit IP66- / NEMA 4-Schutzgehäuse

- Nennspannung AC/DC 230 V
- Thermostat einstellbar (-10...50°C)
- Hinweis: Die Kombination Heizung mit Thermostat kann nicht als Zubehör bestellt werden


Technische Daten

Elektrische Daten	Nennspannung	AC/DC 230 V
	Funktionsbereich	AC 195...253 V / DC 195...253 V
	Anschluss Speisung / Steuerung	Klemmen (Kabel 0,75...1,5 mm ² , zweiadrig)
	Kontaktart	Öffner
	Heizleistung	25 W
	Einschaltstrom	Max. 0.15 A
Funktionsdaten	Lebensdauer	>100'000 Zyklen
	Thermostatbereich	-10...50°C (Werkseinstellung 30°C)
	Schaltdifferenz (Temperatur)	7 K (±4 K Toleranz)
	Heizelement	Ohmsche Heizung
Sicherheitsdaten	EMV	CE gemäss 2014/30/EG
	Niederspannungsrichtlinie	CE gemäss 2014/35/EG
	Umgebungstemperatur Hinweis	gemäss IP66/NEMA4 Klappenantrieb

Sicherheitshinweise


- Es ist unbedingt erforderlich, dass der Bediener sicherstellt, dass sowohl das Heizgerät als auch der Antrieb von der Spannungsquelle getrennt sind, bevor Einstellungen oder Eingriffe am Gerät vorgenommen werden.
- Achtung: Netzspannung!
- Das Heizgerät darf nicht entfernt werden. Im Reparatur- oder Garantiefall muss der komplette Antrieb ausgetauscht werden!
- Die maximale Differenz zwischen tiefster zu erwartender Umgebungstemperatur und Schliesspunkteinstellung muss <70°C sein. Das Schaltelement könnte sonst beschädigt werden.
- Bei unabhängiger, externer Verdrahtung sind die folgenden Punkte zu beachten:
- - Jeglicher Kontakt zwischen den eingebrachten Kabeln oder Drähten und dem Heizelement ist zu vermeiden.
- - Verwenden Sie bei Bedarf Kabel mit ausreichender Anzahl von Adern, so dass z.B. die Heizung und der Antrieb separat mit Spannung versorgt werden können (siehe «Elektrische Installation»).
- - Bei der Montage sind alle gesetzlichen und behördlichen Vorschriften einzuhalten.

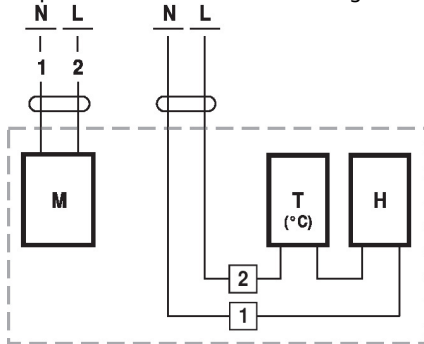
Produktmerkmale

- Applikation** Der Thermostat erfasst die Temperatur im Antriebsgehäuse und schaltet die angeschlossene Heizungsanlage ein, wenn die eingestellte Temperatur unterschritten wird. Dadurch wird die Kondensation an Baugruppen und elektronischen Bauteilen auch bei häufigen und starken Temperaturschwankungen verhindert.
- Die Heizelemente sind für den Dauerbetrieb ausgelegt.

Elektrische Installation

Anschlusschemas

Beispiele für die externe Verdrahtung mit Antriebstypen ..F230GX..



M = Antrieb
 T [°C] = Thermostat
 H = Heizung

Beispiele für die externe Verdrahtung mit Antriebstypen ..F230GX-S..

