

Drehantrieb für Kugelhähne


Technische Daten

Elektrische Daten	Nennspannung	AC 230 V
	Nennspannung Frequenz	50/60 Hz
	Funktionsbereich	AC 198...264 V
	Leistungsverbrauch Betrieb	3.5 W
	Leistungsverbrauch Dimensionierung	3.5 VA
	Hilfsschalter	1x SPDT, 0...100%
	Schaltleistung Hilfsschalter	6 A (2 A induktiv), AC 250 V (II, verstärkte Isolierung)
	Schaltpunkte Hilfsschalter	Schaltpunkt einstellbar 0...100%
	Anschluss Speisung / Ansteuerung	Kabel 1 m, 3x 0.75 mm ²
	Anschluss Hilfsschalter	Kabel 1 m, 3x 0.75 mm ²
	Parallelbetrieb	Nein
Funktionsdaten	Drehmoment Motor	10 Nm
	Handverstellung	temporäre und permanente Getriebeausrastung mit Drehknopf am Gehäuse
	Laufzeit Motor	140 s / 90°
	Schallleistungspegel Motor	40 dB(A)
	Arbeitszyklus Wert	75% (= Aktivzeit 140 s / Betriebszeit 187 s)
	Positionsanzeige	Umkehrbares Skalenschild
	Lebensdauer	Vollzyklen: 60'000
Sicherheitsdaten	Schutzklasse IEC/EN	II, verstärkte Isolierung
	Schutzklasse Hilfsschalter IEC/EN	II, verstärkte Isolierung
	Schutzart IEC/EN	IP40
	EMV	CE gemäss 2014/30/EU
	Niederspannungsrichtlinie	CE gemäss 2014/35/EG
	Wirkungsweise	Typ 1.B
	Bemessungsstossspannung Speisung / Ansteuerung	4 kV
	Bemessungsstossspannung Hilfsschalter	4 kV
	Verschmutzungsgrad	3
	Umgebungsfeuchte	Max. 95% RH, nicht kondensierend
	Umgebungstemperatur	0...50°C [32...122°F]
	Lagertemperatur	-30...80°C [-22...176°F]
Wartung	wartungsfrei	

Technische Daten

Gewicht	Gewicht	0.60 kg
Gehäusefarben	Gehäusedeckel	orange

Sicherheitshinweise


- Dieses Gerät ist für die Anwendung in stationären Heizungs-, Lüftungs- und Klimaanlage konzipiert und darf nicht für Anwendungen ausserhalb des spezifizierten Einsatzbereichs, insbesondere nicht in Flugzeugen und jeglichen anderen Fortbewegungsmitteln zu Luft, verwendet werden.
- Aussenanwendung: nur möglich, wenn kein Wasser (Meerwasser), Schnee, Eis, keine Sonnenbestrahlung oder aggressiven Gase direkt auf das Gerät einwirken und gewährleistet ist, dass die Umgebungsbedingungen jederzeit innerhalb der Grenzwerte gemäss Datenblatt bleiben.
- Achtung: Netzspannung!
- Die Installation hat durch autorisiertes Fachpersonal zu erfolgen. Hierbei sind die gesetzlichen und behördlichen Vorschriften einzuhalten.
- Der Antrieb ist vor Nässe zu schützen. Er ist für Aussenanwendungen ungeeignet.
- Das Gerät enthält keine durch den Anwender austauschbare oder reparierbare Teile.
- Das Gerät enthält elektrische und elektronische Komponenten und darf nicht als Haushaltsmüll entsorgt werden. Die örtliche und aktuell gültige Gesetzgebung ist zu beachten.

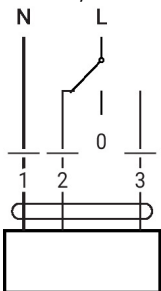
Produktmerkmale

- Einfache Direktmontage** Einfache Direktmontage auf den Kugelhahn mit nur einer Schraube. Die Montagelage bezogen auf den Kugelhahn ist in 90°-Schritten wählbar.
- Handverstellung** Handverstellung mit Handhebel möglich. Temporäre Getriebeausrüstung durch Drücken des Drehknopfs. Permanente Ausrüstung durch Drücken und gleichzeitiges Drehen des Drehknopfs um 90° im Uhrzeigersinn.
- Hohe Funktionssicherheit** Beim Erreichen der Endanschläge wird der Antrieb automatisch ausgeschaltet.

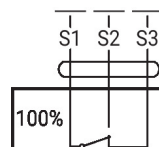
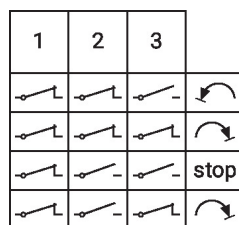
Elektrische Installation

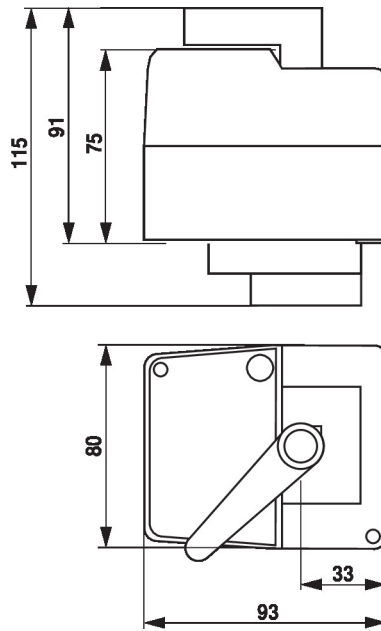
Achtung: Netzspannung!

AC 230 V, 3-Punkt



Hilfsschalter



Abmessungen**Weiterführende Dokumentation**

- Installationsanleitungen Antriebe und/oder Kugelhähne
- Projektierungshinweise allgemein