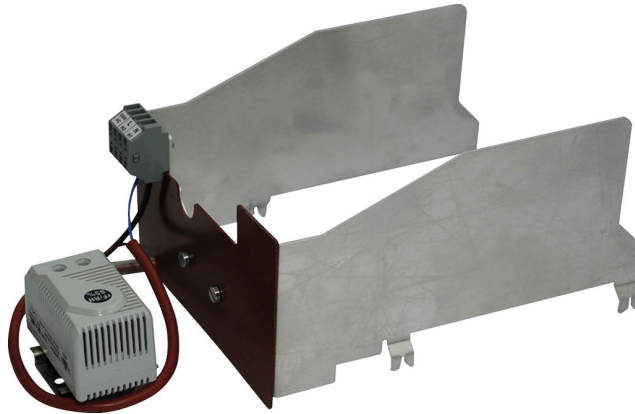


Heizung mit mechanischem Hygrostat zur Verhinderung von Kondenswasserbildung in Antrieben mit IP66- / NEMA 4-Schutzgehäuse

- Nennspannung AC/DC 24 V
- Hygrostat fest eingestellt (65% RH)
- Hinweis: Die Kombination Heizung mit Hygrostat kann nicht als Zubehör bestellt werden



Technische Daten

Elektrische Daten	Nennspannung	AC/DC 24 V
	Funktionsbereich	AC 19.2...28.8 V / DC 21.6...28.8 V
	Anschluss Speisung / Steuerung	Klemmen (Kabel 0,75...1,5 mm ² , zweiadrig)
	Kontaktart	Schliesser
	Heizleistung	21 W
	Einschaltstrom	Max. 6 A
Funktionsdaten	Lebensdauer	>100'000 Zyklen
	Schaltgenauigkeit	±5% RH
	Schaltdifferenz (Feuchte)	4% RH (±3% Toleranz)
	Heizelement	Kaltleiter (PTC) selbstregelnd, temperaturbegrenzend
	Einstellungen	65% RH fest
Sicherheitsdaten	EMV	CE gemäss 2014/30/EG
	Umgebungstemperatur Hinweis	gemäss IP66/NEMA4 Klappenantrieb

Sicherheitshinweise



- Es ist unbedingt erforderlich, dass der Bediener sicherstellt, dass sowohl das Heizgerät als auch der Antrieb von der Spannungsquelle getrennt sind, bevor Einstellungen oder Eingriffe am Gerät vorgenommen werden.
- Das Heizgerät darf nicht entfernt werden. Im Reparatur- oder Garantiefall muss der komplette Antrieb ausgetauscht werden!
- Bei unabhängiger, externer Verdrahtung sind die folgenden Punkte zu beachten:
 - - Jeglicher Kontakt zwischen den eingebrachten Kabeln oder Drähten und dem Heizelement ist zu vermeiden.
 - - Verwenden Sie bei Bedarf Kabel mit ausreichender Anzahl von Adern, so dass z.B. die Heizung und der Antrieb separat mit Spannung versorgt werden können (siehe «Elektrische Installation»).
 - - Bei der Montage sind alle gesetzlichen und behördlichen Vorschriften einzuhalten.

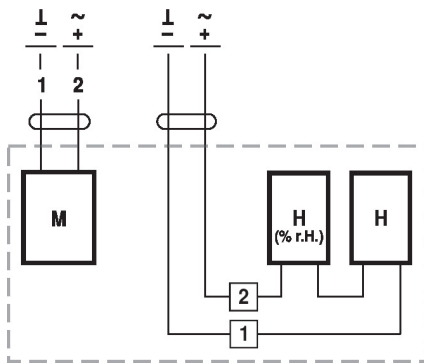
Produktmerkmale

- Applikation** Der Hygrostat erfasst den Feuchtigkeitsgehalt der Umgebungsluft im Antriebsgehäuse und schaltet bei Überschreitung der fest eingestellten Luftfeuchtigkeit von 65% RH die angeschlossene Heizung ein. Dadurch wird verhindert, dass sich an Bauteilen und elektronischen Komponenten Kondensat bildet.

Elektrische Installation

Anschlussschemas

Beispiele für die externe Verdrahtung mit Antriebstypen ..24G..



M = Antrieb
 H [% RH] = Hygrostat
 H = Heizung