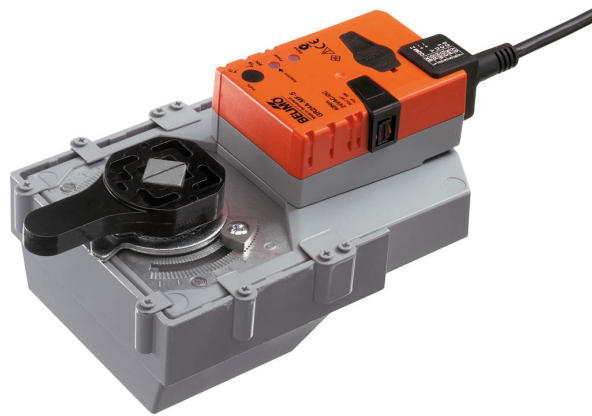


Kommunikativer Drehantrieb für Drehventile und Drosselklappen

- Drehmoment Motor 40 Nm
- Nennspannung AC/DC 24 V
- Ansteuerung stetig, kommunikativ 2...10 V veränderbar
- Stellungsrückmeldung 2...10 V veränderbar
- Kommunikation via MP-Bus von Belimo
- Konvertierung von Sensorsignalen




## Technische Daten

<b>Elektrische Daten</b>	Nennspannung	AC/DC 24 V
	Nennspannung Frequenz	50/60 Hz
	Funktionsbereich	AC 19.2...28.8 V / DC 21.6...28.8 V
	Leistungsverbrauch Betrieb	4 W
	Leistungsverbrauch Ruhestellung	1.5 W
	Leistungsverbrauch Dimensionierung	7 VA
	Anschluss Speisung / Ansteuerung	Kabel 1 m, 4x 0.75 mm <sup>2</sup>
	Parallelbetrieb	ja (Leistungsdaten beachten)
<b>Datenbus-Kommunikation</b>	Ansteuerung kommunikativ	MP-Bus
	Anzahl Knoten	MP-Bus max. 8
<b>Funktionsdaten</b>	Drehmoment Motor	40 Nm
	Arbeitsbereich Y	2...10 V
	Eingangswiderstand	100 kΩ
	Arbeitsbereich Y veränderbar	Startpunkt 0.5...30 V Endpunkt 2.5...32 V
	Betriebsarten optional	Auf/Zu 3-Punkt (nur AC) Stetig (DC 0...32 V)
	Stellungsrückmeldung U	2...10 V
	Stellungsrückmeldung U Hinweis	max. 0.5 mA
	Stellungsrückmeldung U veränderbar	Startpunkt 0.5...8 V Endpunkt 2.5...10 V
	Positionsgenauigkeit	±5%
	Handverstellung	mit Drucktaste, arretierbar
	Laufzeit Motor	90 s / 90°
	Laufzeit Motor veränderbar	75...270 s
	Schalleistungspegel Motor	45 dB(A)
	Adaption Stellbereich	manuell (automatisch beim ersten Einschalten)
	Adaption veränderbarer Stellbereich	keine Aktion Adaption beim Einschalten Adaption nach Drücken der Handverstellungstaste
	Zwangssteuerung	MAX (maximale Position) = 100% MIN (minimale Position) = 0% ZS (Zwischenstellung, nur AC) = 50%

**Technische Daten**

<b>Funktionsdaten</b>	Zwangssteuerung veränderbar	MAX = (MIN + 33%)...100% MIN = 0%...(MAX - 33%) ZS = MIN...MAX
	Positionsanzeige	mechanisch, integriert
<b>Sicherheitsdaten</b>	Schutzklasse IEC/EN	III, Sicherheitskleinspannung (SELV)
	Stromquelle UL	Class 2 Supply
	Schutzart IEC/EN	IP54
	Schutzart NEMA/UL	NEMA 2
	Gehäuse	UL Enclosure Type 2
	EMV	CE gemäss 2014/30/EU
	Zertifizierung IEC/EN	IEC/EN 60730-1 und IEC/EN 60730-2-14
	UL Approval	cULus gemäss UL60730-1A, UL60730-2-14 und CAN/CSA E60730-1 Die UL-Kennzeichnung des Antriebs ist abhängig vom Produktionsstandort, das Gerät ist in jedem Fall UL-konform
	Wirkungsweise	Typ 1
	Bemessungsstossspannung Speisung / Ansteuerung	0.8 kV
	Verschmutzungsgrad	3
	Umgebungsfeuchte	Max. 95% RH, nicht kondensierend
	Umgebungstemperatur	-30...50°C [-22...122°F]
Lagertemperatur	-40...80°C [-40...176°F]	
Wartung	wartungsfrei	
<b>Mechanische Daten</b>	Flanschtyp ISO 5211	F05
<b>Gewicht</b>	Gewicht	2.2 kg

**Sicherheitshinweise**


- Dieses Gerät ist für die Anwendung in stationären Heizungs-, Lüftungs- und Klimaanlage konzipiert und darf nicht für Anwendungen ausserhalb des spezifizierten Einsatzbereichs, insbesondere nicht in Flugzeugen und jeglichen anderen Fortbewegungsmitteln zu Luft, verwendet werden.
- Aussenanwendung: nur möglich, wenn kein Wasser (Meerwasser), Schnee, Eis, keine Sonnenbestrahlung oder aggressiven Gase direkt auf das Gerät einwirken und gewährleistet ist, dass die Umgebungsbedingungen jederzeit innerhalb der Grenzwerte gemäss Datenblatt bleiben.
- Die Installation hat durch autorisiertes Fachpersonal zu erfolgen. Hierbei sind die gesetzlichen und behördlichen Vorschriften einzuhalten.
- Der Schalter zur Änderung der Drehrichtung darf nur durch autorisiertes Fachpersonal verstellt werden. Die Drehrichtung ist insbesondere bei Frostschutzschaltungen kritisch.
- Das Gerät darf nur im Herstellerwerk geöffnet werden. Es enthält keine durch den Anwender austauschbaren oder reparierbaren Teile.
- Kabel dürfen nicht vom Gerät entfernt werden.
- Das Gerät enthält elektrische und elektronische Komponenten und darf nicht als Haushaltsmüll entsorgt werden. Die örtliche und aktuell gültige Gesetzgebung ist zu beachten.

**Produktmerkmale**

<b>Betriebsart</b>	<p>Konventioneller Betrieb: Der Antrieb wird mit einem Normstellsignal 0...10 V angesteuert und fährt auf die vom Stellsignal vorgegebene Stellung. Die Messspannung U dient zur elektrischen Anzeige der Antriebsstellung 0.5...100% und als Stellsignal für weitere Antriebe.</p> <p>Bus-Betrieb: Der Antrieb erhält sein digitales Stellsignal vom übergeordneten Regler über den MP-Bus und fährt in die vorgegebene Stellung. Der Anschluss U dient als Kommunikationsschnittstelle und liefert keine analoge Messspannung.</p>
<b>Konverter für Sensoren</b>	Anschlussmöglichkeit für einen Sensor (passiver oder aktiver Sensor oder Schaltkontakt). Der MP-Antrieb dient als Analog/Digital-Wandler für die Übertragung des Sensorsignals via MP-Bus ins übergeordnete System.
<b>Parametrierbare Antriebe</b>	Die Werkseinstellungen decken die häufigsten Anwendungen ab. Einzelne Parameter können mit Belimo Assistant 2 oder ZTH EU verändert werden.
<b>Einfache Direktmontage</b>	Einfache Direktmontage auf Drehventil bzw. Drosselklappe mit Montageflansch. Die Montagelage bezogen auf die Armatur ist in 90°-Schritten wählbar.
<b>Handverstellung</b>	Handverstellung mit Drucktaste möglich (Getriebeausrüstung, solange die Taste gedrückt wird bzw. arretiert bleibt).
<b>Einstellbarer Drehwinkel</b>	Einstellbarer Drehwinkel mit mechanischen Endanschlägen.
<b>Hohe Funktionssicherheit</b>	Der Antrieb ist überlastsicher, benötigt keine Endschalter und bleibt am Endanschlag automatisch stehen.
<b>Grundposition</b>	<p>Beim erstmaligen Einschalten der Speisespannung, d.h. bei der Erstinbetriebnahme, führt der Antrieb eine Adaption aus, dabei passen sich Arbeitsbereich und Stellungsrückmeldung an den mechanischen Stellbereich an.</p> <p>Nach diesem Vorgang fährt der Antrieb auf die vom Stellsignal vorgegebene Stellung.</p> <p>Werkseinstellung: Y2 (Drehrichtung entgegen Uhrzeigersinn).</p>
<b>Adaption und Synchronisation</b>	<p>Eine Adaption kann manuell durch Drücken der Taste «Adaptation» oder mit Belimo Assistant 2 ausgelöst werden. Bei der Adaption werden beide mechanischen Endanschläge erfasst (gesamter Stellbereich).</p> <p>Automatische Synchronisation nach Drücken der Handverstellungstaste ist parametrierbar. Die Synchronisation findet in der Grundposition (0%) statt.</p> <p>Nach diesem Vorgang fährt der Antrieb auf die vom Stellsignal vorgegebene Stellung.</p> <p>Eine Reihe von Einstellungen kann mit Belimo Assistant 2 vorgenommen werden.</p>

**Zubehör**

<b>Tools</b>	<b>Beschreibung</b>	<b>Typ</b>
	Service-Tool, mit ZIP-USB-Funktion, für parametrierbare und kommunikative Antriebe, VAV-Regler und HLK-Stellgeräte von Belimo	ZTH EU
	Service-Tool für die drahtgebundene und drahtlose Einrichtung, Vor-Ort-Bedienung und Fehlerbehebung.	Belimo Assistant 2
	Adapter für Service-Tool ZTH	MFT-C
	Anschlusskabel 5 m, A: RJ11 6/4 ZTH EU, B: 6-Pin für Servicebuchse	ZK1-GEN
	Belimo-Gerät	
	Anschlusskabel 5 m, A: RJ11 6/4 ZTH EU, B: freies Drahtende für den Anschluss an die MP/PP-Anschlussklemme	ZK2-GEN
<b>Elektrisches Zubehör</b>	<b>Beschreibung</b>	<b>Typ</b>
	Hilfsschalter 1x SPDT aufsteckbar	S1A
	Hilfsschalter 2x SPDT aufsteckbar	S2A
	Rückführpotentiometer 140 Ω aufsteckbar	P140A

### Zubehör

	Beschreibung	Typ
	Rückführpotentiometer 1 kΩ aufsteckbar	P1000A
	Rückführpotentiometer 10 kΩ aufsteckbar	P10000A
	MP-Bus-Spannungsversorgung für MP-Antriebe	ZN230-24MP
Gateways	Beschreibung	Typ
	Gateway MP zu BACnet MS/TP	UK24BAC
	Gateway MP zu Modbus RTU	UK24MOD

### Elektrische Installation



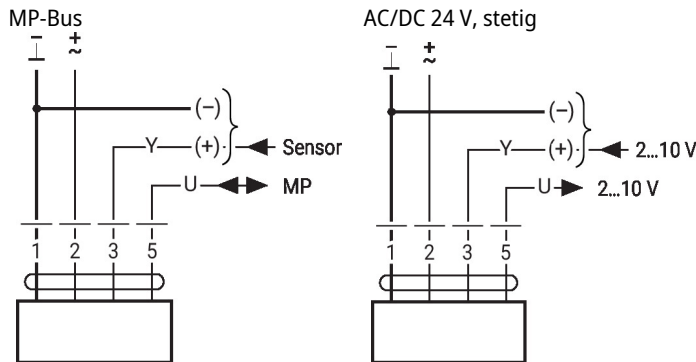
Speisung vom Sicherheitstransformator.

Parallelanschluss weiterer Antriebe möglich. Leistungsdaten beachten.

Drehrichtungsschalter ist abgedeckt. Werkseinstellung: Drehrichtung Y2.

#### Aderfarben:

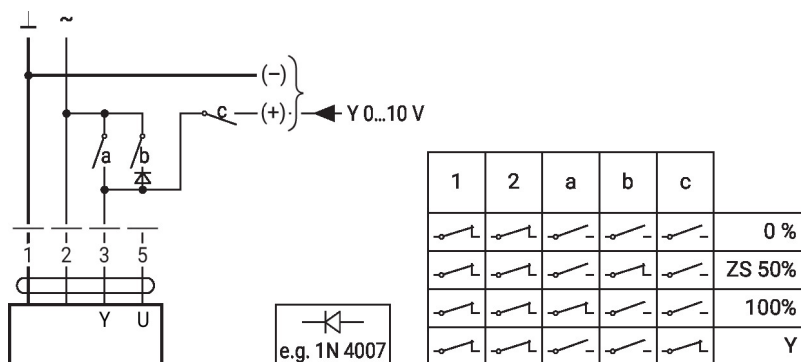
- 1 = schwarz
- 2 = rot
- 3 = weiss
- 5 = orange



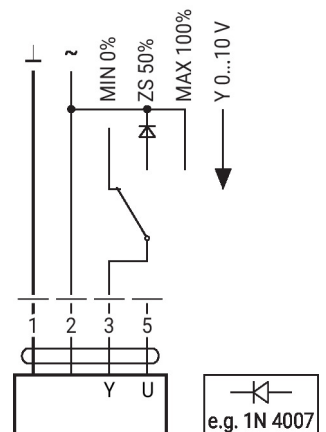
### Weitere elektrische Installationen

#### Funktionen mit Grundwerten (konventioneller Betrieb)

Zwangssteuerung mit AC 24 V mit Relaiskontakten



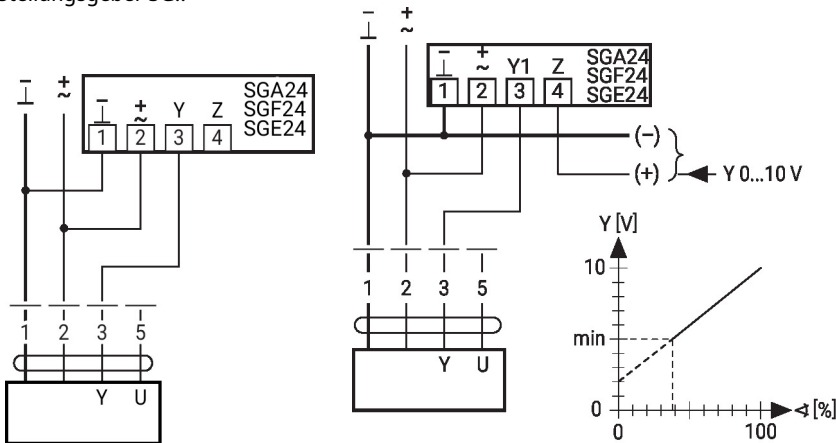
Zwangssteuerung mit AC 24 V mit Drehschalter



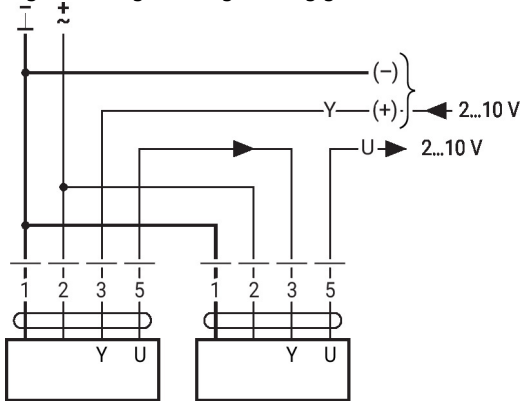
**Funktionen mit Grundwerten (konventioneller Betrieb)**

Fernsteuerung 0...100% mit  
Stellungsgeber SG..

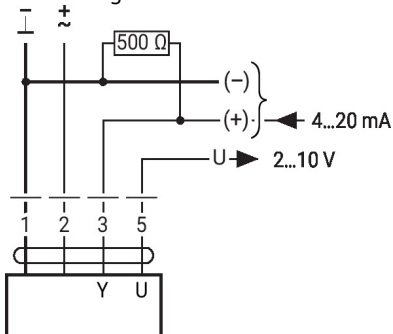
Minimalbegrenzung mit Stellungsgeber SG...



**Folgeschaltung (stellungsabhängig)**



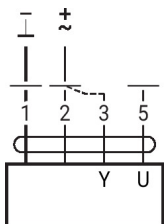
**Ansteuerung mit 4...20 mA über externen Widerstand**



**Achtung:**

Der Arbeitsbereich muss auf DC  
2...10 V eingestellt sein.  
Der 500 Ω-Widerstand  
konvertiert das 4...20 mA-  
Stromsignal in ein  
Spannungssignal DC 2...10 V

**Funktionskontrolle**

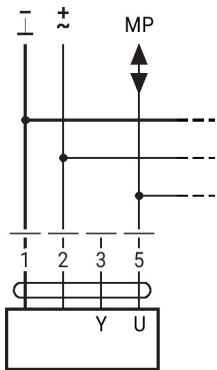


**Vorgehensweise**

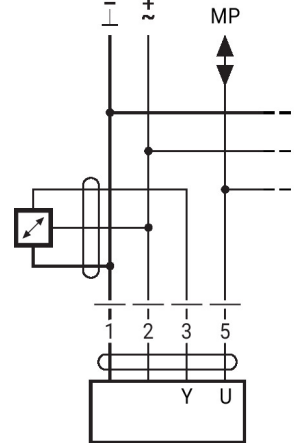
1. 24 V an Anschluss 1 und 2 anlegen
2. Anschluss 3 lösen:
  - bei Drehrichtung L: Antrieb dreht Richtung links
  - bei Drehrichtung R: Antrieb dreht Richtung rechts
3. Anschlüsse 2 und 3 kurzschliessen:
  - Antrieb läuft in Gegenrichtung

**Funktionen mit Grundwerten (konventioneller Betrieb)**

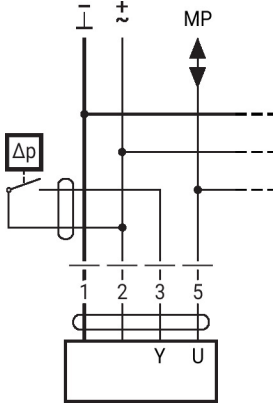
Anschluss am MP-Bus



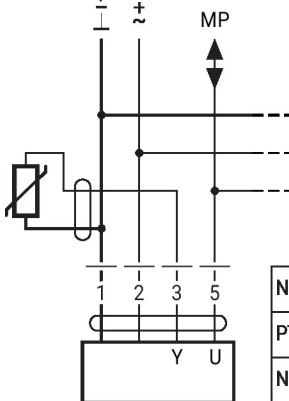
Max. 8 MP-Bus-Knoten

**Anschluss aktive Sensoren**


- Speisung AC/DC 24 V
- Ausgangssignal 0...10 V (max. 0...32 V)
- Auflösung 30 mV

**Anschluss externer Schaltkontakt**


- Schaltstrom 16 mA @ 24 V
- Startpunkt des Arbeitsbereichs muss am MP-Antrieb  $\geq 0.5$  V parametrierbar sein

**Anschluss passive Sensoren**


Ni1000	-28...+98°C	850...1600 $\Omega$ <sup>2)</sup>
PT1000	-35...+155°C	850...1600 $\Omega$ <sup>2)</sup>
NTC	-10...+160°C <sup>1)</sup>	200 $\Omega$ ...60 k $\Omega$ <sup>2)</sup>

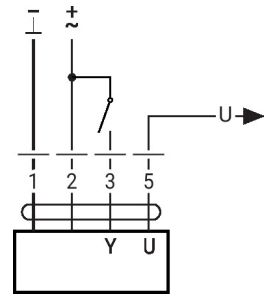
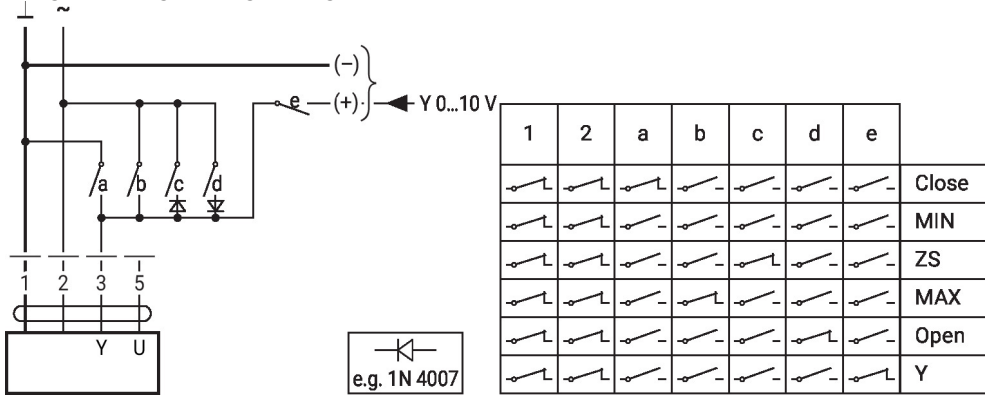
- 1) Je nach Typ  
 2) Auflösung 1 Ohm  
 Eine Kompensation des Messwerts wird empfohlen.

Weitere elektrische Installationen

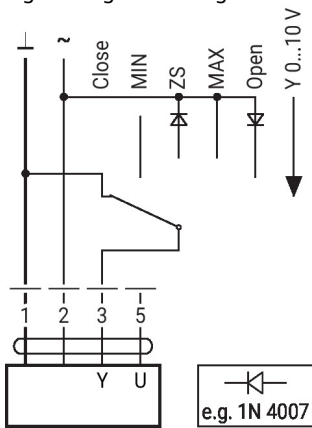
Funktionen mit spezifischen Parametern (Parametrierung erforderlich)

Zwangssteuerung und Begrenzung mit AC 24 V mit Relaiskontakten

Ansteuerung Auf/Zu



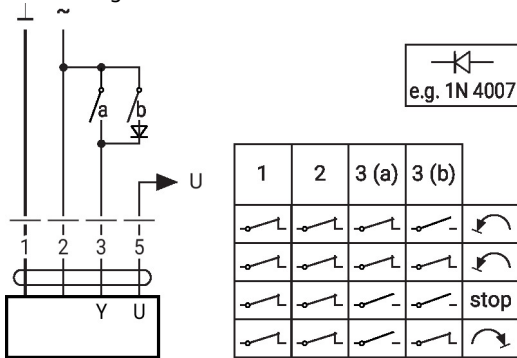
Begrenzung und Zwangssteuerung mit AC 24 V mit Drehschalter



e.g. 1N 4007

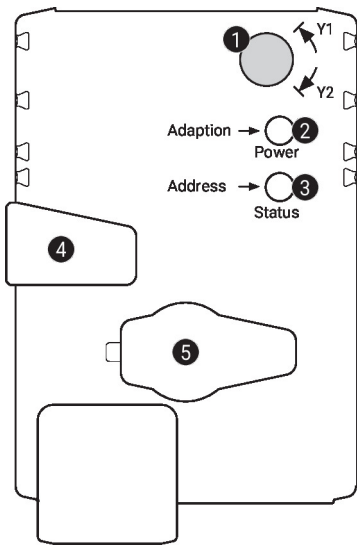
**Achtung:**  
Die Funktion «Close» ist nur gewährleistet, wenn der Startpunkt des Arbeitsbereichs auf min. 0.5 V festgelegt ist.

Ansteuerung 3-Punkt mit AC 24 V



Positionsregelung: 90° = 100s  
Durchflussregelung: Vmax = 100s

Anzeige- und Bedienelemente



**1 Drehrichtungsschalter**

Umschalten: Drehrichtung ändert

**2 Drucktaste und LED-Anzeige grün**

Aus: Keine Spannungsversorgung oder Funktionsstörung  
 Ein: In Betrieb  
 Taste drücken: Auslösen der Drehwinkeladaption, nachher Normalbetrieb

**3 Drucktaste und LED-Anzeige gelb**

Aus: Normalbetrieb  
 Ein: Adaption- oder Synchronisationsvorgang aktiv  
 Flackernd: MP-Bus-Kommunikation aktiv  
 Blinkend: Anforderung der Adressierung vom MP-Client  
 Taste drücken: Bestätigung der Adressierung

**4 Handverstellungstaste**

Taste drücken: Getriebe ausgerastet, Motor stoppt, Handverstellung möglich  
 Taste loslassen: Getriebe eingerastet, nachher Normalbetrieb

**5 Servicestecker**

Für den Anschluss der Parametrier- und Service-Tools

**Kontrolle Anschluss Spannungsversorgung**

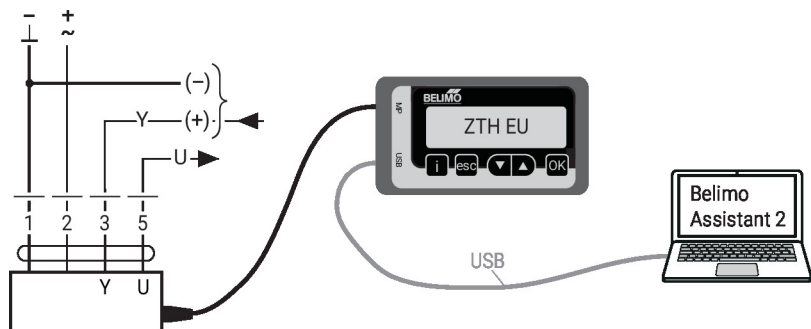
**2** Aus und **3** Ein Möglicher Verdrahtungsfehler der Spannungsversorgung

Service

**Drahtgebundener Anschluss**

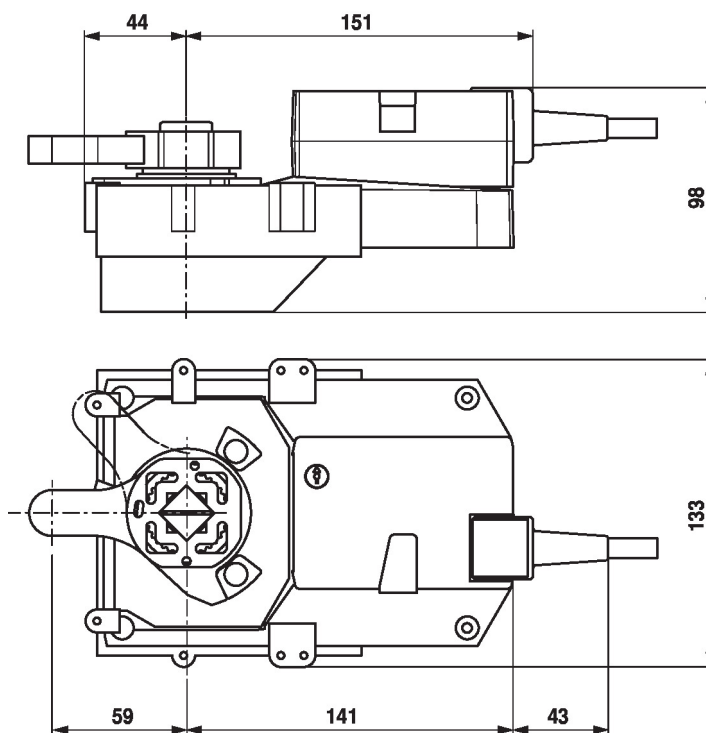
Das Gerät lässt sich mit dem ZTH EU via Servicebuchse parametrieren. Für eine erweiterte Parametrierung kann Belimo Assistant 2 angeschlossen werden.

Anschluss ZTH EU / Belimo Assistant 2





## Abmessungen



## Weiterführende Dokumentation

- Übersicht MP-Kooperationspartner
- Toolanschlüsse
- Einführung MP-Bus-Technologie
- Das komplette Sortiment für Wasseranwendungen
- Datenblätter Kugelhähne
- Installationsanleitungen Antriebe und/oder Kugelhähne
- Projektierungshinweise allgemein
- Quick Guide – Belimo Assistant 2