

Stetiger Hubantrieb für 2- und 3-Weg-Hubventile

- Stellkraft 2500 N
- Nennspannung AC/DC 24 V
- Ansteuerung stetig 2...10 V
- Hub 40 mm



## Technische Daten

<b>Elektrische Daten</b>	Nennspannung	AC/DC 24 V
	Nennspannung Frequenz	50/60 Hz
	Funktionsbereich	AC 19.2...28.8 V / DC 21.6...28.8 V
	Leistungsverbrauch Betrieb	4 W
	Leistungsverbrauch Ruhestellung	1.5 W
	Leistungsverbrauch Dimensionierung	6 VA
	Anschluss Speisung / Steuerung	Klemmen mit Kabel 1 m, 4x 0.75 mm <sup>2</sup> (Klemme 4 mm <sup>2</sup> )
	Parallelbetrieb	ja (Leistungsdaten beachten)
<b>Funktionsdaten</b>	Stellkraft Motor	2500 N
	Arbeitsbereich Y	2...10 V
	Eingangswiderstand	100 kΩ
	Stellungsrückmeldung U	2...10 V
	Stellungsrückmeldung U Hinweis	max. 0.5 mA
	Positionsgenauigkeit	±5%
	Handverstellung	mit Drucktaste, arretierbar
	Hub	40 mm
	Laufzeit Motor	150 s / 40 mm
	Adaption Stellbereich	manuell (automatisch beim ersten Einschalten)
	Schalleistungspegel Motor	55 dB(A)
Positionsanzeige	mechanisch, 5...40 mm Hub	
<b>Sicherheitsdaten</b>	Schutzklasse IEC/EN	III, Sicherheitskleinspannung (SELV)
	Stromquelle UL	Class 2 Supply
	Schutzart IEC/EN	IP54
	Schutzart NEMA/UL	NEMA 2
	Gehäuse	UL Enclosure Type 2
	EMV	CE gemäss 2014/30/EU
	Zertifizierung IEC/EN	IEC/EN 60730-1 und IEC/EN 60730-2-14
	UL Approval	cULus gemäss UL60730-1A, UL60730-2-14 und CAN/CSA E60730-1 Die UL-Kennzeichnung des Antriebs ist abhängig vom Produktionsstandort, das Gerät ist in jedem Fall UL-konform
	Wirkungsweise	Typ 1

**Technische Daten**

<b>Sicherheitsdaten</b>	Bemessungsstossspannung Speisung / Steuerung	0.8 kV
	Verschmutzungsgrad	3
	Umgebungsfeuchte	Max. 95% RH, nicht kondensierend
	Umgebungstemperatur	0...50°C [32...122°F]
	Lagertemperatur	-40...80°C [-40...176°F]
	Wartung	wartungsfrei
	<b>Gewicht</b>	Gewicht

**Sicherheitshinweise**


- Dieses Gerät ist für die Anwendung in stationären Heizungs-, Lüftungs- und Klimaanlage konzipiert und darf nicht für Anwendungen ausserhalb des spezifizierten Einsatzbereichs, insbesondere nicht in Flugzeugen und jeglichen anderen Fortbewegungsmitteln zu Luft, verwendet werden.
- Aussenanwendung: nur möglich, wenn kein Wasser (Meerwasser), Schnee, Eis, keine Sonnenbestrahlung oder aggressiven Gase direkt auf das Gerät einwirken und gewährleistet ist, dass die Umgebungsbedingungen jederzeit innerhalb der Grenzwerte gemäss Datenblatt bleiben.
- Die Installation hat durch autorisiertes Fachpersonal zu erfolgen. Hierbei sind die gesetzlichen und behördlichen Vorschriften einzuhalten.
- Der Schalter zur Änderung der Bewegungsrichtung und damit des Schliesspunkts darf nur durch autorisiertes Fachpersonal verstellt werden. Die Laufrichtung ist insbesondere bei Frostschutzschaltungen kritisch.
- Das Gerät darf nur im Herstellerwerk geöffnet werden. Es enthält keine durch den Anwender austauschbaren oder reparierbaren Teile.
- Das Gerät enthält elektrische und elektronische Komponenten und darf nicht als Haushaltsmüll entsorgt werden. Die örtliche und aktuell gültige Gesetzgebung ist zu beachten.

**Produktmerkmale**

<b>Betriebsart</b>	Der Antrieb wird mit einem Normstellsignal 0...10 V angesteuert und fährt auf die vom Stellsignal vorgegebene Stellung. Die Messspannung U dient zur elektrischen Anzeige der Antriebsstellung 0.5...100% und als Stellsignal für weitere Antriebe.
<b>Einfache Direktmontage</b>	Einfache Direktmontage auf dem Hubventil mittels formschlüssiger Klemmbacken. Der Antrieb ist auf dem Ventilhals um 360° schwenkbar.
<b>Handverstellung</b>	Handverstellung mit Drucktaste möglich (Getriebeausrüstung, solange die Taste gedrückt wird bzw. arretiert bleibt). Der Hub kann mit einem Innensechskant-Schlüssel (5 mm), der oben in den Antrieb gesteckt wird, eingestellt werden. Wird der Schlüssel im Uhrzeigersinn gedreht, fährt der Stössel aus.
<b>Hohe Funktionssicherheit</b>	Der Antrieb ist überlastsicher, benötigt keine Endschalter und bleibt am Endanschlag automatisch stehen.
<b>Grundposition</b>	Werkseinstellung: Antriebsstössel eingezogen. Bei Auslieferung von Ventil-Antrieb-Kombinationen ist die Bewegungsrichtung dem Schliesspunkt des Ventils entsprechend voreingestellt. Beim erstmaligen Einschalten der Speisespannung, d.h. bei der Erstinbetriebnahme, führt der Antrieb eine Adaption aus, dabei passen sich Arbeitsbereich und Stellungsrückmeldung an den mechanischen Stellbereich an. Nach diesem Vorgang fährt der Antrieb auf die vom Stellsignal vorgegebene Stellung.

## Produktmerkmale

- Adaption und Synchronisation** Eine Adaption kann manuell durch Drücken der Taste "Adaptation" ausgelöst werden. Bei der Adaption werden beide mechanischen Endanschläge erfasst (gesamter Stellbereich). Nach diesem Vorgang fährt der Antrieb auf die vom Stellsignal vorgegebene Stellung.
- Einstellung Bewegungsrichtung** Der Hubrichtungsschalter verändert bei Betätigung die Bewegungsrichtung im ordentlichen Betrieb.

## Zubehör

Elektrisches Zubehör	Beschreibung	Typ
	Hilfsschalter 2x SPDT aufsteckbar	S2A-H

## Elektrische Installation



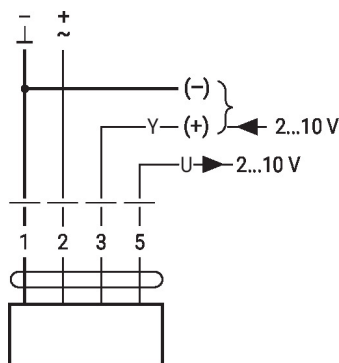
Speisung vom Sicherheitstransformator.  
 Parallelanschluss weiterer Antriebe möglich. Leistungsdaten beachten.  
 Hubrichtungsschalter-Werkseinstellung: Antriebstößel eingezogen (▲).

**Aderfarben:**

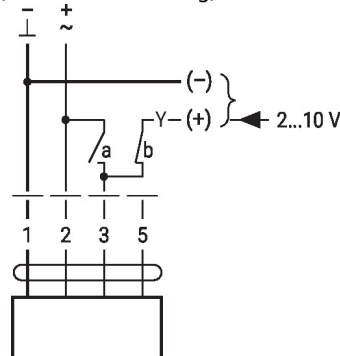
- 1 = schwarz
- 2 = rot
- 3 = weiss
- 5 = orange

**Anschlusschemas**

AC/DC 24 V, stetig

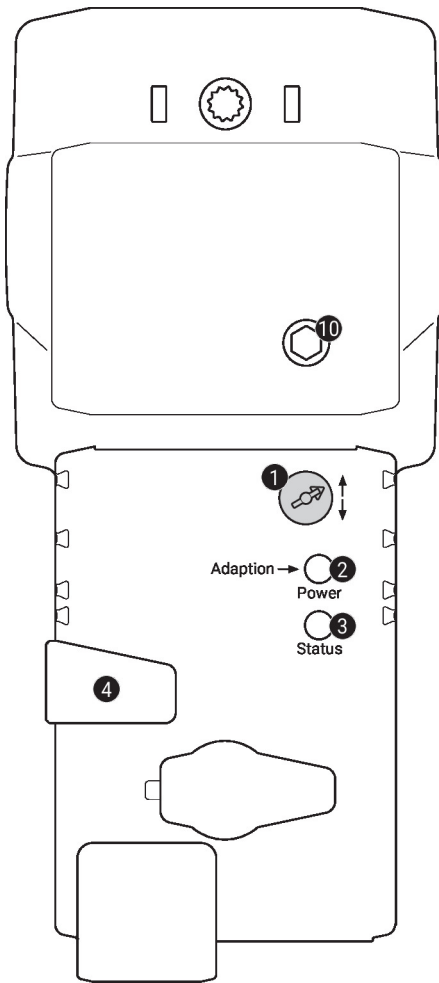

**Zwangssteuerung**

(Frostschutzschaltung)



1	2	3 (a)	3 (b)		
				Y	Y

## Anzeige- und Bedienelemente


**1 Hubrichtungsschalter**

Umschalten: Hubrichtung ändert

**2 Drucktaste und LED-Anzeige grün**

Aus: Keine Spannungsversorgung oder Funktionsstörung

Ein: In Betrieb

Taste drücken: Auslösen der Hubadaption, nachher Normalbetrieb

**3 Drucktaste und LED-Anzeige gelb**

Aus Normalbetrieb

Ein: Adaptions- oder Synchronisationsvorgang aktiv

Taste drücken: Keine Funktion

**4 Handverstellungstaste**

Taste drücken: Getriebe ausgerastet, Motor stoppt, Handverstellung möglich

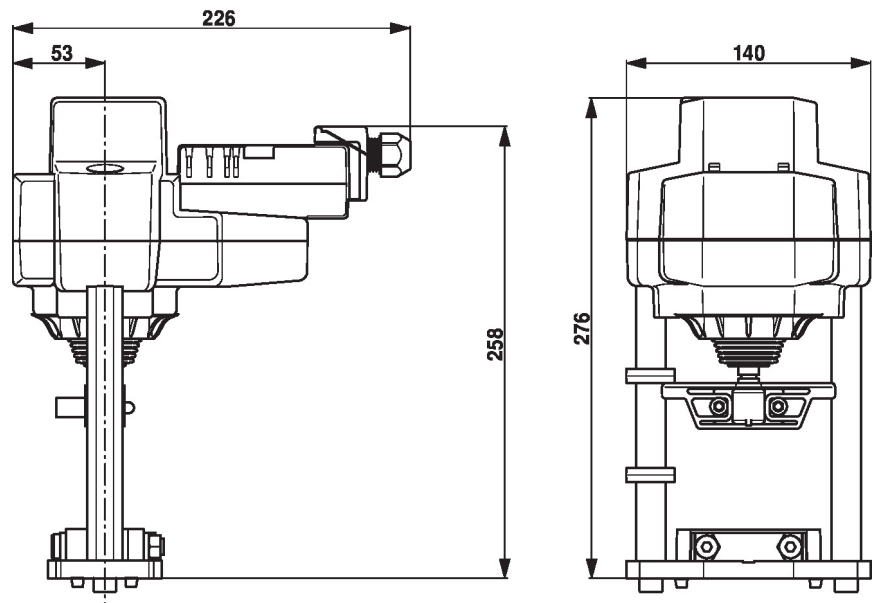
Taste loslassen: Getriebe eingerastet, Normalbetrieb

**10 Handverstellung**

Uhrzeigersinn: Antriebsstößel fährt aus

Gegenuhrzeigersinn: Antriebsstößel fährt ein

## Abmessungen



**Weiterführende Dokumentation**

- Das komplette Sortiment für Wasseranwendungen
- Datenblätter Hubventile
- Installationsanleitungen Antriebe und/oder Hubventile
- Projektierungshinweise 2- und 3-Weg-Hubventile
- Projektierungshinweise allgemein