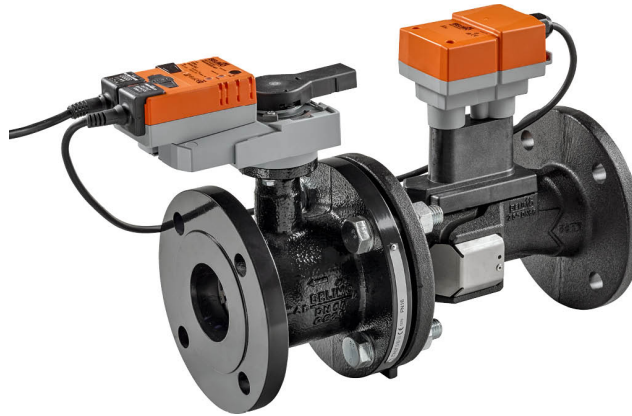


Regelkugelhahn mit sensorgeführter Durchflussregelung, 2-Weg, Flansch, PN 16 (EPIV)

- Nennspannung AC/DC 24 V
- Ansteuerung stetig, kommunikativ
- Für geschlossene Kalt- und Warmwassersysteme
- Für wasserseitige stetige Regelung von Luftbehandlungs- und Heizungsanlagen
- Kommunikation via MP-Bus von Belimo oder konventionelle Ansteuerung
- Konvertierung von aktiven Sensorsignalen und Schaltkontakten



Typenübersicht

Typ	DN	V'nom [l/s]	V'nom [l/min]	V'nom [m³/h]	Kvs theor. [m³/h]	PN
EP065F+MP	65	8	480	28.8	50	16
EP080F+MP	80	11	660	39.6	75	16
EP100F+MP	100	20	1200	72	127	16
EP125F+MP	125	31	1860	111.6	195	16
EP150F+MP	150	45	2700	162	254	16

Kvs theor.: theoretischer Kvs-Wert für Druckabfallberechnung

Technische Daten

Elektrische Daten	Nennspannung	AC/DC 24 V	
	Nennspannung Frequenz	50/60 Hz	
	Funktionsbereich	AC 19.2...28.8 V / DC 21.6...28.8 V	
	Leistungsverbrauch Betrieb	6 W (DN 65, 80) 9 W (DN 100, 125, 150)	
	Leistungsverbrauch Ruhestellung	4.5 W (DN 65, 80) 6 W (DN 100, 125, 150)	
	Leistungsverbrauch Dimensionierung	10 VA (DN 65, 80) 12 VA (DN 100, 125, 150)	
	Anschluss Speisung / Ansteuerung	Kabel 1 m, 4x 0.75 mm²	
	Parallelbetrieb	ja (Leistungsdaten beachten)	
	Datenbus-Kommunikation	Ansteuerung kommunikativ	MP-Bus
		Anzahl Knoten	MP-Bus max. 8
Funktionsdaten	Arbeitsbereich Y	2...10 V	
	Eingangswiderstand	100 kΩ	
	Arbeitsbereich Y veränderbar	Startpunkt 0.5...24 V Endpunkt 8.5...32 V	
	Betriebsarten optional	Stetig (DC 0...32 V)	
	Stellungsrückmeldung U	2...10 V	
	Stellungsrückmeldung U Hinweis	Max. 1 mA	
	Stellungsrückmeldung U veränderbar	Startpunkt 0.5...8 V Endpunkt 2...10 V	
	Schallleistungspegel Motor	45 dB(A)	
	V'max einstellbar	30...100% von V'nom	
	Regelgenauigkeit	±5% (von 25...100% V'nom) @ 20°C / Glykol 0% vol.	

Technische Daten

Funktionsdaten	Regelgenauigkeit Hinweis	±10% (von 25...100% V'nom) @ -10...120°C / Glykol 0...50% vol.
	Min. regelbarer Durchfluss	1% von V'nom
	Medien	Kalt- und Warmwasser, Wasser mit Glykol bis max. 50% vol.
	Mediumstemperatur	-10...120°C [14...248°F]
	Schliessdruck Δp_s	690 kPa
	Differenzdruck Δp_{max}	340kPa
	Durchflusskennlinie	gleichprozentig (VDI/VDE 2173), im Öffnungsbereich optimiert
	Durchflusskennlinie Hinweis	schaltbar auf linear (VDI/VDE 2173)
	Leckrate	luftblasendicht, Leckrate A (EN 12266-1)
	Rohranschluss	Flansch gemäss EN 1092-2
	Einbaulage	stehend bis liegend (bezogen auf die Spindel)
	Wartung	wartungsfrei
	Handverstellung	mit Drucktaste, arretierbar
	Durchflussmessung	Messprinzip
Messgenauigkeit Durchfluss		±2% (von 25...100% V'nom) @ 20°C / Glykol 0% vol.
Messgenauigkeit Durchfluss Hinweis		±6% (von 25...100% V'nom) @ -10...120°C / Glykol 0...50% vol.
Min. Durchflussmessung		0.5% von V'nom
Sicherheitsdaten	Schutzklasse IEC/EN	III, Sicherheitskleinspannung (SELV)
	Schutzart IEC/EN	IP54
	Druckgeräterichtlinie	CE gemäss 2014/68/EG
	EMV	CE gemäss 2014/30/EU
	Wirkungsweise	Typ 1
	Bemessungsstossspannung Speisung / Ansteuerung	0.8 kV
	Verschmutzungsgrad	3
	Umgebungsfeuchte	Max. 95% RH, nicht kondensierend
	Umgebungstemperatur	-30...50°C [-22...122°F]
Lagertemperatur	-20...80°C [-4...176°F]	
Werkstoffe	Ventilkörper	EN-GJL-250 (GG 25)
	Durchflussmessrohr	EN-GJL-250 (GG 25), schutzlackiert
	Schliesskörper	Nicht rostender Stahl AISI 316
	Spindel	nicht rostender Stahl AISI 304
	Spindeldichtung	EPDM
	Sitz	PTFE, O-Ring Viton

Sicherheitshinweise

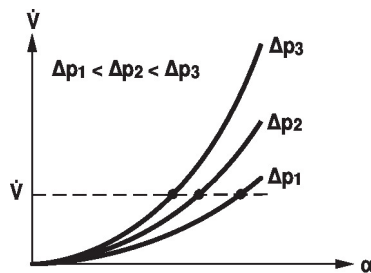


- Dieses Gerät ist für die Anwendung in stationären Heizungs-, Lüftungs- und Klimaanlage konzipiert und darf nicht für Anwendungen ausserhalb des spezifizierten Einsatzbereichs, insbesondere nicht in Flugzeugen und jeglichen anderen Fortbewegungsmitteln zu Luft, verwendet werden.
- Aussenanwendung: nur möglich, wenn kein Wasser (Meerwasser), Schnee, Eis, keine Sonnenbestrahlung oder aggressiven Gase direkt auf das Gerät einwirken und gewährleistet ist, dass die Umgebungsbedingungen jederzeit innerhalb der Grenzwerte gemäss Datenblatt bleiben.
- Die Installation hat durch autorisiertes Fachpersonal zu erfolgen. Hierbei sind die gesetzlichen und behördlichen Vorschriften einzuhalten.
- Das Gerät enthält elektrische und elektronische Komponenten und darf nicht als Haushaltsmüll entsorgt werden. Die örtliche und aktuell gültige Gesetzgebung ist zu beachten.

Produktmerkmale

- Betriebsart** Das HLK-Stellgerät besteht aus drei Komponenten: Regelkugelhahn, Messrohr mit Durchflusssensor und dem Antrieb. Der eingestellte maximale Durchfluss (\dot{V}'_{max}) wird dem maximalen Stellsignal (typischerweise 10 V / 100%) zugeordnet. Das HLK-Stellgerät kann kommunikativ oder analog angesteuert werden. Im Messrohr wird das Medium vom Sensor erfasst und steht als Durchflusswert an. Der gemessene Wert wird mit dem Sollwert abgeglichen. Der Antrieb regelt die Abweichung durch Veränderung der Ventilposition nach. Der Drehwinkel variiert je nach Differenzdruck über dem Stellglied (s. Durchflusskurven).

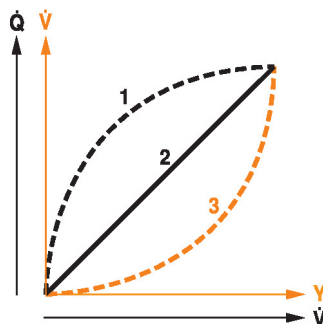
Durchflusskurven



Übertragungsverhalten WT

Übertragungsverhalten Wärmetauscher

Je nach Bauart, Temperaturspreizung, Mediums-Charakteristik und hydraulischer Schaltung ist die Leistung Q nicht zum Wasser-Volumenstrom \dot{V}' (Kurve 1) proportional. Bei der klassischen Temperaturregelung wird versucht, das Stellsignal Y proportional zur Leistung Q zu erhalten (Kurve 2). Dies wird durch eine gleichprozentige Durchflusskennlinie erreicht (Kurve 3).



Regelverhalten Im Messteil (Sensorelektronik) wird die Mediumgeschwindigkeit gemessen und zu einem Durchflusssignal verarbeitet. Das Stellsignal Y entspricht der Leistung Q über dem Tauscher, im EPiV wird der Volumenstrom geregelt. Das Stellsignal Y wird in eine gleichprozentige Kennlinie umgewandelt und mit dem V'_{max} -Wert als neue Führungsgrösse w versehen. Die momentane Regelabweichung bildet das Stellsignal Y1 für den Antrieb. Die speziell ausgelegten Regelparameter in Verbindung mit dem präzisen Durchflusssensor gewährleisten eine stabile Regelgüte. Sie ist aber nicht für schnelle Regelstrecken, wie Brauchwasserregelung, geeignet. U5 zeigt als Spannung den gemessenen Durchfluss an (Werkseinstellung).

Parametrierung V'_{max} mit dem ZTH EU:

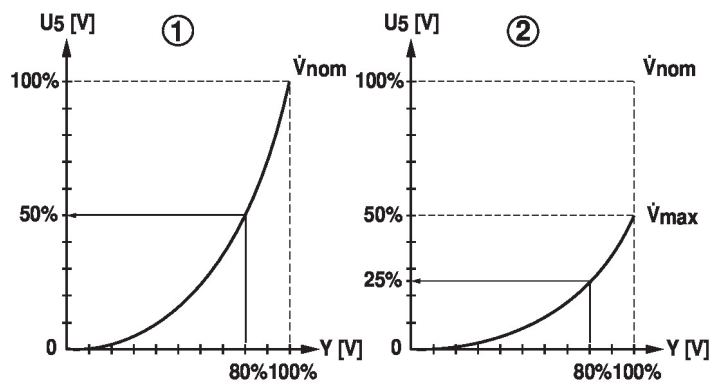
U5 bezieht sich auf den jeweiligen V'_{nom} , d.h. wenn V'_{max} z.B. 50% von V'_{nom} ist, dann ist $Y = 10\text{ V}$, $U5 = 5\text{ V}$.

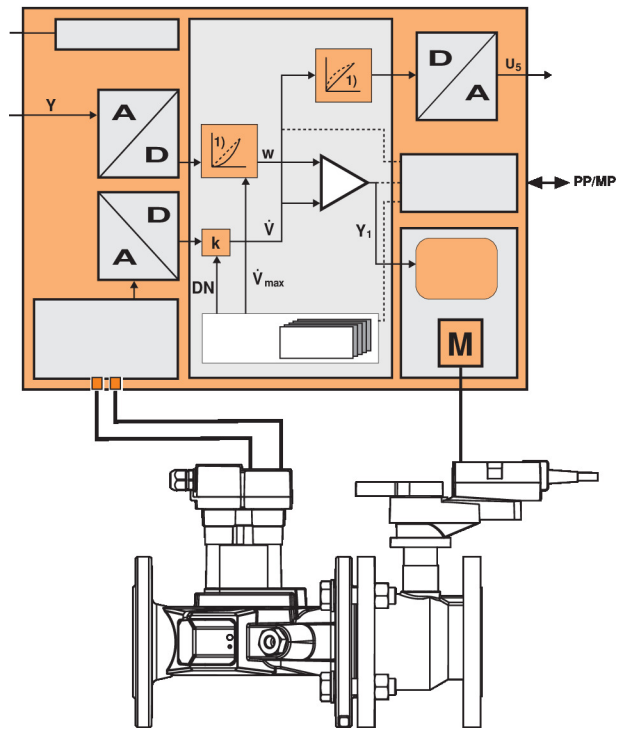
Parametrierung V'_{max} mit PC-Tool:

Im PC-Tool lässt sich der maximale Durchfluss, auf den sich U5 bezieht, individuell einstellen. Bei einer Veränderung von V'_{max} (z.B. auf 70% V'_{nom}) wird auch der Durchflussbereich U5 automatisch auf denselben Wert geändert (z.B. 70% V'_{nom} : $U5 = 10\text{ V}$). Diese Anpassung kann durch eine manuelle Werteingabe rückgängig gemacht werden (Durchflussbereich $U5 = 100\%$: U5 bezieht sich auf V'_{nom}).

Alternativ kann U5 zur Anzeige des Ventilöffnungswinkels verwendet werden.

1. Standard gleichprozentig $V'_{max} = V'_{nom}$ / 2. Auswirkung $V'_{max} < V'_{nom}$

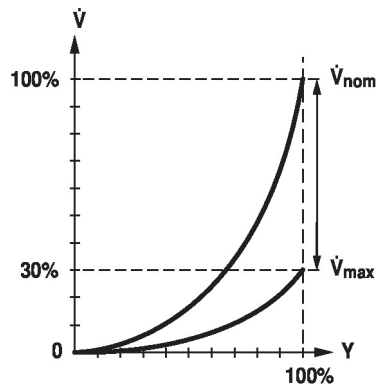




Durchflussregelung

V_{nom} ist der maximal mögliche Durchfluss.

V_{max} ist der eingestellte maximale Durchfluss bei grösstem Stellsignal. V_{max} kann zwischen 30% und 100% von V_{nom} eingestellt werden.

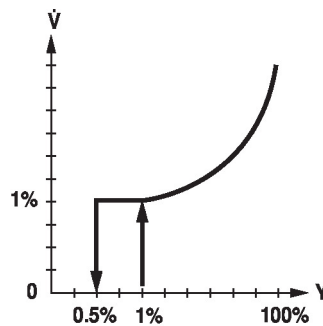


Produktmerkmale

Schleichmengenunterdrückung Aufgrund der sehr geringen Fließgeschwindigkeit im Öffnungspunkt kann diese vom Sensor nicht mehr innerhalb der geforderten Toleranz gemessen werden. Dieser Bereich wird elektronisch übersteuert.

Öffnendes Ventil
Das Ventil bleibt geschlossen, bis der durch das Stellsignal DDC geforderte Durchfluss 1% von V'_{nom} entspricht. Nach Überschreiten dieses Werts ist die Regelung entlang der Durchflusskennlinie aktiv.

Schliessendes Ventil
Bis zum geforderten Durchfluss von 1% von V'_{nom} ist die Regelung entlang der Durchflusskennlinie aktiv. Nach Unterschreiten dieses Werts wird der Durchfluss auf 1% von V'_{nom} gehalten. Bei einer weiteren Unterschreitung des durch das Stellsignal DDC geforderten Durchflusses von 0.5% von V'_{nom} wird das Ventil geschlossen.



- Konverter für Sensoren** Anschlussmöglichkeit für einen Sensor (aktiver Sensor oder Schaltkontakt). Der MP-Antrieb dient als Analog/Digital-Wandler für die Übertragung des Sensorsignals via MP-Bus ins übergeordnete System.
- Parametrierbare Antriebe** Die Werkseinstellungen decken die häufigsten Anwendungen ab. Einzelne Parameter können mit Belimo Assistant 2 oder ZTH EU verändert werden.
- Stellsignal-Invertierung** Bei der Ansteuerung mit einem analogen Stellsignal kann dieses invertiert werden. Die Invertierung bewirkt die Umkehrung des Standardverhaltens, d.h., bei Stellsignal 0% wird auf V'_{max} geregelt, und bei Stellsignal 100% ist das Ventil geschlossen.
- Hydraulischer Abgleich** Mit den Tools von Belimo kann der maximale Durchfluss (entspricht 100% Anforderung) in wenigen Schritten einfach und zuverlässig vor Ort eingestellt werden. Wenn das Gerät in ein Leitsystem eingebunden ist, kann der Abgleich direkt über das Leitsystem vorgenommen werden.
- Handverstellung** Handverstellung mit Drucktaste möglich (Getriebeausrüstung, solange die Taste gedrückt wird bzw. arretiert bleibt).
- Hohe Funktionssicherheit** Der Antrieb ist überlastsicher, benötigt keine Endschalter und bleibt am Endanschlag automatisch stehen.

Zubehör

Tools	Beschreibung	Typ
	Service-Tool, mit ZIP-USB-Funktion, für parametrierbare und kommunikative Antriebe, VAV-Regler und HLK-Stellgeräte von Belimo	ZTH EU
	Service-Tool für die drahtgebundene und drahtlose Einrichtung, Vor-Ort-Bedienung und Fehlerbehebung.	Belimo Assistant 2
	Adapter für Service-Tool ZTH	MFT-C
	Anschlusskabel 5 m, A: RJ11 6/4 ZTH EU, B: 6-Pin für Servicebuchse Belimo-Gerät	ZK1-GEN
	Anschlusskabel 5 m, A: RJ11 6/4 ZTH EU, B: freies Drahtende für den Anschluss an die MP/PP-Anschlussklemme	ZK2-GEN

Zubehör

Elektrisches Zubehör	Beschreibung	Typ
	Spindelheizung Flansch F05 (30 W)	ZR24-F05
	MP-Bus-Spannungsversorgung für MP-Antriebe	ZN230-24MP
Gateways	Beschreibung	Typ
	Gateway MP zu BACnet MS/TP	UK24BAC
	Gateway MP zu Modbus RTU	UK24MOD

Elektrische Installation



Speisung vom Sicherheitstransformator.

Parallelanschluss weiterer Antriebe möglich. Leistungsdaten beachten.

Aderfarben:

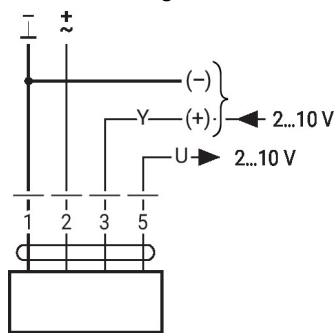
1 = schwarz

2 = rot

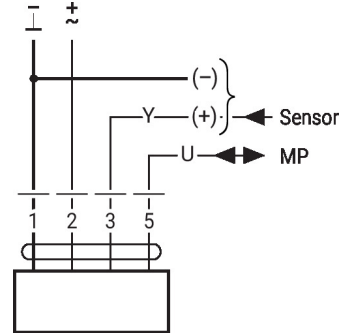
3 = weiss

5 = orange

AC/DC 24 V, stetig

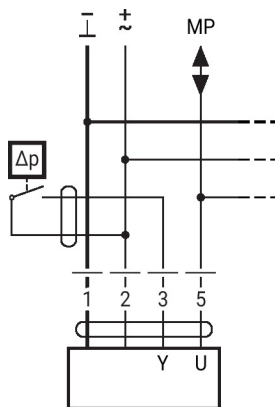


MP-Bus



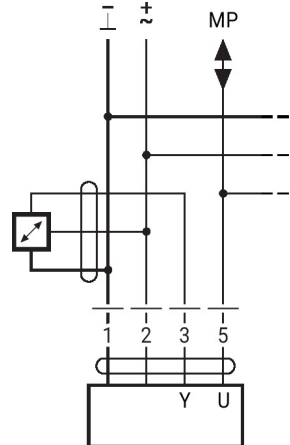
Konverter für Sensoren

Anschluss externer Schaltkontakt



- Schaltstrom 16 mA @ 24 V
- Startpunkt des Arbeitsbereichs muss am MP-Antrieb ≥ 0.5 V parametrierbar sein

Anschluss aktive Sensoren

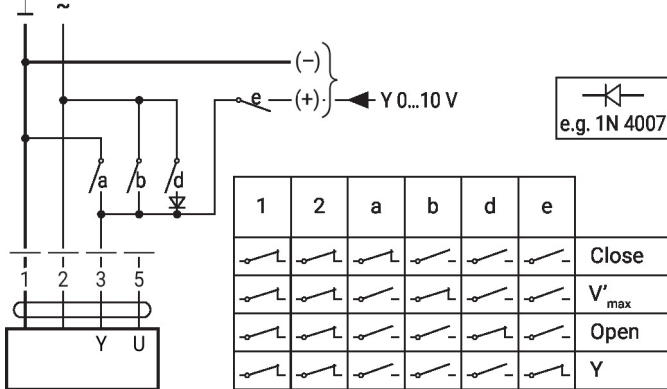


- Speisung AC/DC 24 V
- Ausgangssignal 0...10 V (max. 0...32 V)
- Auflösung 30 mV

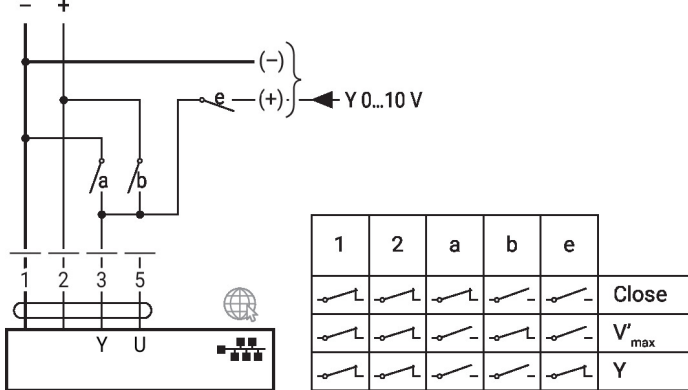
Weitere elektrische Installationen

Funktionen mit spezifischen Parametern (Parametrierung erforderlich)

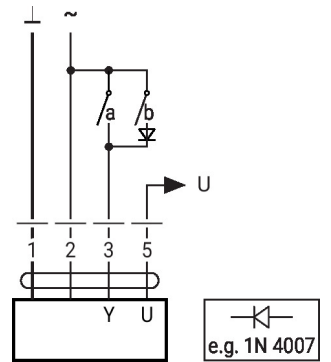
Zwangssteuerung und Begrenzung mit AC 24 V mit Relaiskontakten



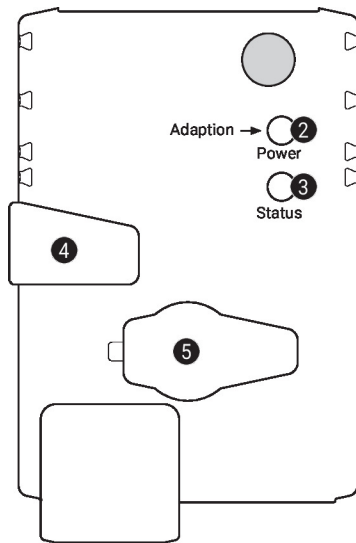
Zwangssteuerung und Begrenzung mit DC 24 V mit Relaiskontakten



Ansteuerung 3-Punkt



Anzeige- und Bedienelemente


2 Drucktaste und LED-Anzeige grün

Aus: Keine Spannungsversorgung oder Funktionsstörung
 Ein: In Betrieb
 Taste drücken: Auslösen der Drehwinkeladaption, nachher Normalbetrieb

3 Drucktaste und LED-Anzeige gelb

Aus: Normalbetrieb
 Ein: Adaption- oder Synchronisationsvorgang aktiv
 Flackernd: MP-Bus-Kommunikation aktiv
 Taste drücken: Bestätigen der Adressierung

4 Handverstellungstaste

Taste drücken: Getriebe ausgerastet, Motor stoppt, Handverstellung möglich
 Taste loslassen: Getriebe eingerastet, Start Synchronisation, nachher Normalbetrieb

5 Servicestecker

Für den Anschluss der Parametrier- und Service-Tools

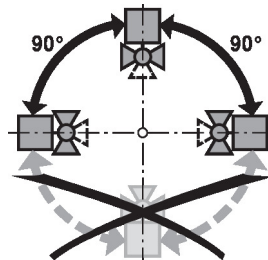
Kontrolle Anschluss Spannungsversorgung

2 Aus und **3** Ein Möglicher Verdrahtungsfehler der Spannungsversorgung

Installationshinweise

Zulässige Einbaulage

Der Kugelhahn kann stehend bis liegend eingebaut werden. Es ist nicht zulässig, den Kugelhahn hängend, d.h. mit der Spindel nach unten zeigend, einzubauen.


Einbauort im Rücklauf

Der Einbau im Rücklauf wird empfohlen.

Anforderungen Wasserqualität

Die Bestimmungen gemäss VDI 2035 bezüglich Wasserqualität sind einzuhalten.

Belimo-Ventile sind Regelorgane. Damit diese die Regelaufgaben auch längerfristig erfüllen können, sind sie frei von Feststoffen (z.B. Schweissperlen bei Montagearbeiten) zu halten. Der Einbau geeigneter Schmutzfänger wird empfohlen.

Für eine ordnungsgemässe Funktion muss das Wasser im Betrieb eine Leitfähigkeit $\geq 20 \mu\text{S}/\text{cm}$ aufweisen. Es ist zu beachten, dass auch Füllwasser mit einer geringeren Leitfähigkeit im Normalfall bei der Befüllung eine Erhöhung der Leitfähigkeit über den minimal benötigten Wert erfährt und das System somit eingesetzt werden kann.

Erhöhung der Leitfähigkeit während der Befüllung durch:

- unbehandeltes Restwasser aus der Druckprüfung oder Vorspülung
- Metallsalze (z.B. Oberflächenrost), die aus dem Rohmaterial gelöst sind.

Installationshinweise

Spindelheizung Bei Kaltwasseranwendungen und feuchtwarmer Umgebungsluft kann es in den Antrieben zur Bildung von Kondenswasser kommen. Dies kann zu Korrosion im Getriebe des Antriebs und dadurch zum Ausfall der Antriebs führen. Bei solchen Applikationen ist der Einsatz einer Spindelheizung empfohlen.

Die Spindelheizung darf nur aktiviert sein, wenn die Anlage in Betrieb ist, denn sie verfügt über keinen Temperaturregler.

Wartung Kugelhähne, Drehantriebe und Sensoren sind wartungsfrei.

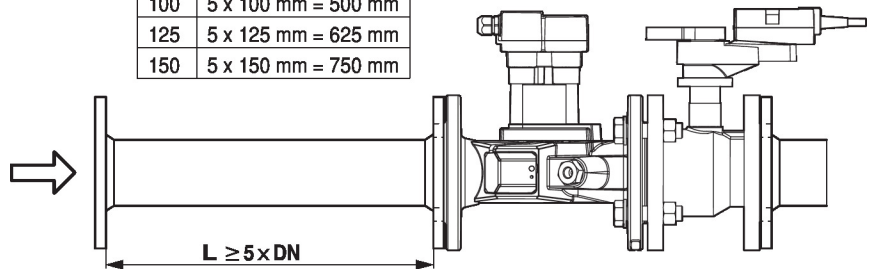
Bei allen Servicearbeiten am Stellglied ist die Spannungsversorgung des Drehantriebs auszuschalten (elektrische Kabel bei Bedarf lösen). Sämtliche Pumpen des entsprechenden Rohrleitungsstücks sind auszuschalten und die zugehörigen Absperrschieber zu schliessen (bei Bedarf alle Komponenten zunächst auskühlen lassen und den Systemdruck immer auf Umgebungsdruck reduzieren).

Eine erneute Inbetriebnahme darf erst wieder erfolgen, nachdem Kugelhahn und Drehantrieb gemäss Anleitung korrekt montiert sind und die Rohrleitung von qualifiziertem Fachpersonal gefüllt wurde.

Durchflussrichtung Die durch einen Pfeil am Gehäuse vorgegebene Durchflussrichtung ist einzuhalten, da sonst der Durchfluss falsch gemessen wird.

Einlaufstrecke Um die spezifizierte Messgenauigkeit zu erreichen, ist eine Beruhigungsstrecke bzw. Einlaufstrecke in Flussrichtung vor dem Durchflusssensor vorzusehen. Diese muss mindestens 5 x DN betragen.

DN	L min.
65	5 x 65 mm = 325 mm
80	5 x 80 mm = 400 mm
100	5 x 100 mm = 500 mm
125	5 x 125 mm = 625 mm
150	5 x 150 mm = 750 mm



Getrennte Installation Die Ventil-Antrieb-Kombination darf getrennt vom Durchflusssensor montiert werden. Dabei ist die Durchflussrichtung beider Komponenten zu beachten.

Allgemeine Hinweise
Minimaler Differenzdruck (Druckabfall)

Der minimal benötigte Differenzdruck (Druckabfall über dem Ventil) zur Erreichung des gewünschten Volumenstroms V'_{max} kann mithilfe des theoretischen K_{vs} -Werts (siehe Typenübersicht) und der nachstehenden Formel berechnet werden. Der berechnete Wert ist vom benötigten maximalen Volumenstrom V'_{max} abhängig. Höhere Differenzdrücke werden vom Ventil automatisch kompensiert.

Formel

$$\Delta p_{min} = 100 \times \left(\frac{V'_{max}}{K_{vs \text{ theor.}}} \right)^2$$

$\Delta p_{min}: \text{kPa}$
 $V'_{max}: \text{m}^3/\text{h}$
 $K_{vs \text{ theor.}}: \text{m}^3/\text{h}$

Beispiel (DN 100 mit gewünschtem maximalem Durchfluss = 50% V'_{nom})

EP100F+MP

$K_{vs \text{ theor.}} = 127 \text{ m}^3/\text{h}$

$V'_{nom} = 1200 \text{ l/min}$

$50\% * 1200 \text{ l/min} = 600 \text{ l/min} = 36 \text{ m}^3/\text{h}$

$$\Delta p_{min} = 100 \times \left(\frac{V'_{max}}{K_{vs \text{ theor.}}} \right)^2 = 100 \times \left(\frac{36 \text{ m}^3/\text{h}}{127 \text{ m}^3/\text{h}} \right)^2 = 8 \text{ kPa}$$

Verhalten bei Sensorausfall

Im Falle eines Fehlers des Durchflusssensors schaltet das EPIV von Durchflussregelung auf Positionsregelung um.

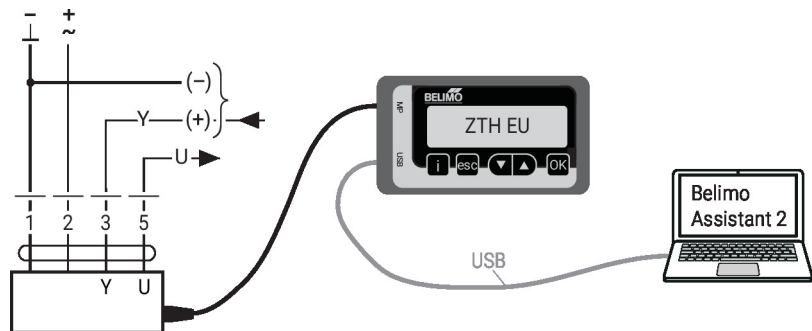
Sobald der Fehler verschwunden ist, schaltet das EPIV wieder auf die normale Regelungseinstellung zurück.

Service
Toolanschluss

Das Gerät lässt sich mit dem ZTH EU via Servicebuchse parametrieren.

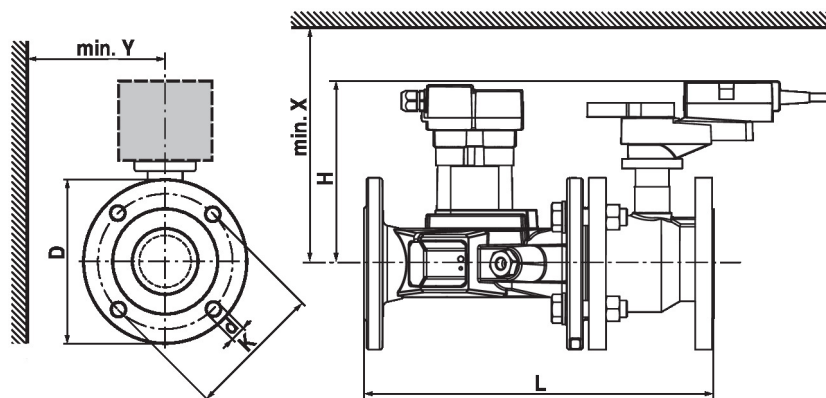
Für eine erweiterte Parametrierung kann Belimo Assistant 2 angeschlossen werden.

Anschluss ZTH EU / Belimo Assistant 2



Abmessungen

Massbilder



Bei $Y < 180$ mm muss die Verlängerung der Handkurbel gegebenenfalls demontiert werden.

Type	DN	L [mm]	H [mm]	D [mm]	d [mm]	K [mm]	X [mm]	Y [mm]	 kg
EP065F+MP	65	379	197	185	4 x 19	145	220	150	25
EP080F+MP	80	430	197	200	8 x 19	160	220	160	31
EP100F+MP	100	474	221	229	8 x 19	180	240	175	45
EP125F+MP	125	579	240	252	8 x 19	210	260	190	61
EP150F+MP	150	651	240	282	8 x 23	240	260	200	73

Weiterführende Dokumentation

- Übersicht MP-Kooperationspartner
- Toolanschlüsse
- Einführung MP-Bus-Technologie
- Projektierungshinweise allgemein
- Quick Guide – Belimo Assistant 2