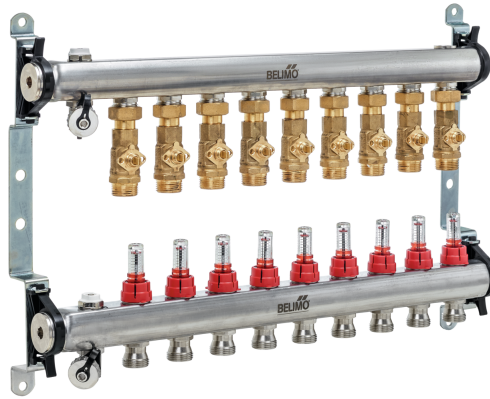


Belimo-Energieverteiler

- Für geschlossene Kalt- und Warmwassersysteme
- Schnappmontage des Antriebs
- Durchflusseinstellung veränderbar
- Betriebsdruck 6 bar


Typenübersicht

Typ	Zonen
EM-ECQ-02F	2
EM-ECQ-03F	3
EM-ECQ-04F	4
EM-ECQ-05F	5
EM-ECQ-06F	6
EM-ECQ-07F	7
EM-ECQ-08F	8
EM-ECQ-09F	9
EM-ECQ-10F	10
EM-ECQ-11F	11
EM-ECQ-12F	12

Technische Daten

Funktionsdaten	Medien	Kalt- und Warmwasser, Wasser mit Glykol bis max. 50% vol.
	Mediumstemperatur	2...70°C [36...158°F]
	Durchflusseinstellung	0...5 l/min
	Leckrate	luftblasendicht, Leckrate A (EN 12266-1)
	Einbaulage	stehend bis liegend (bezogen auf die Spindel)
	Wartung	wartungsfrei
Werkstoffe	Verteilerbalken	nicht rostender Stahl
	Ventilkörper	Messing

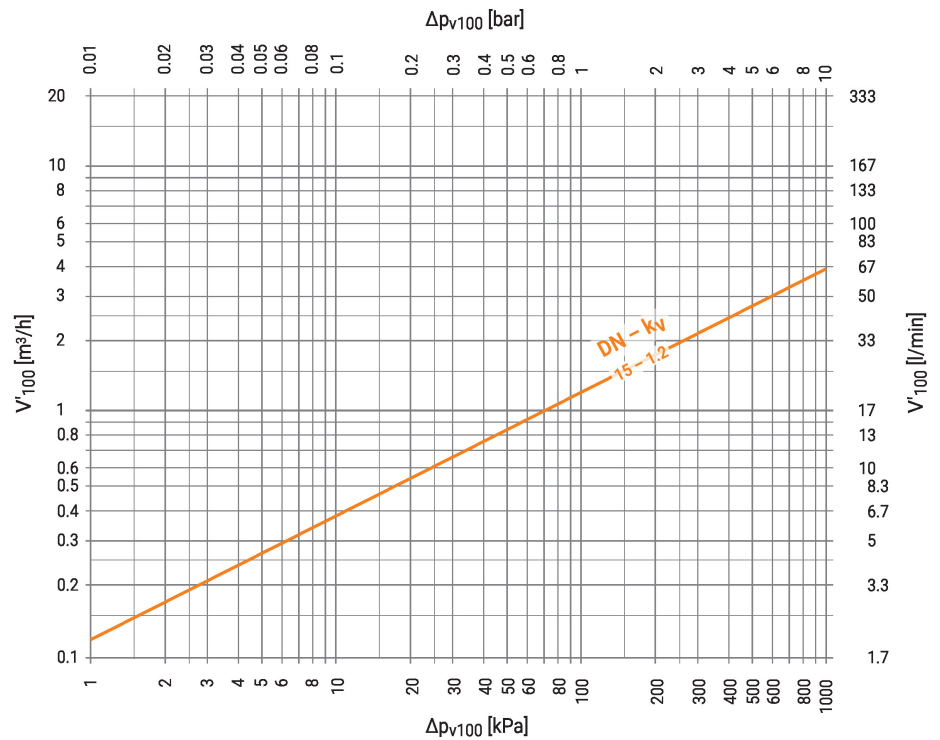
Sicherheitshinweise


- Dieses Gerät ist für die Anwendung in stationären Heizungs-, Lüftungs- und Klimaanlage konzipiert und darf nicht für Anwendungen ausserhalb des spezifizierten Einsatzbereichs, insbesondere nicht in Flugzeugen und jeglichen anderen Fortbewegungsmitteln zu Luft, verwendet werden.
- Die Installation hat durch autorisiertes Fachpersonal zu erfolgen. Hierbei sind die gesetzlichen und behördlichen Vorschriften einzuhalten.
- Das Ventil enthält keine durch den Anwender austauschbare oder reparierbare Teile.
- Das Ventil darf nicht als Haushaltsmüll entsorgt werden. Die örtliche und aktuell gültige Gesetzgebung ist zu beachten.
- Bei der Bestimmung des Durchflusskennwertes von Regelgeräten sind die anerkannten Richtlinien zu beachten.

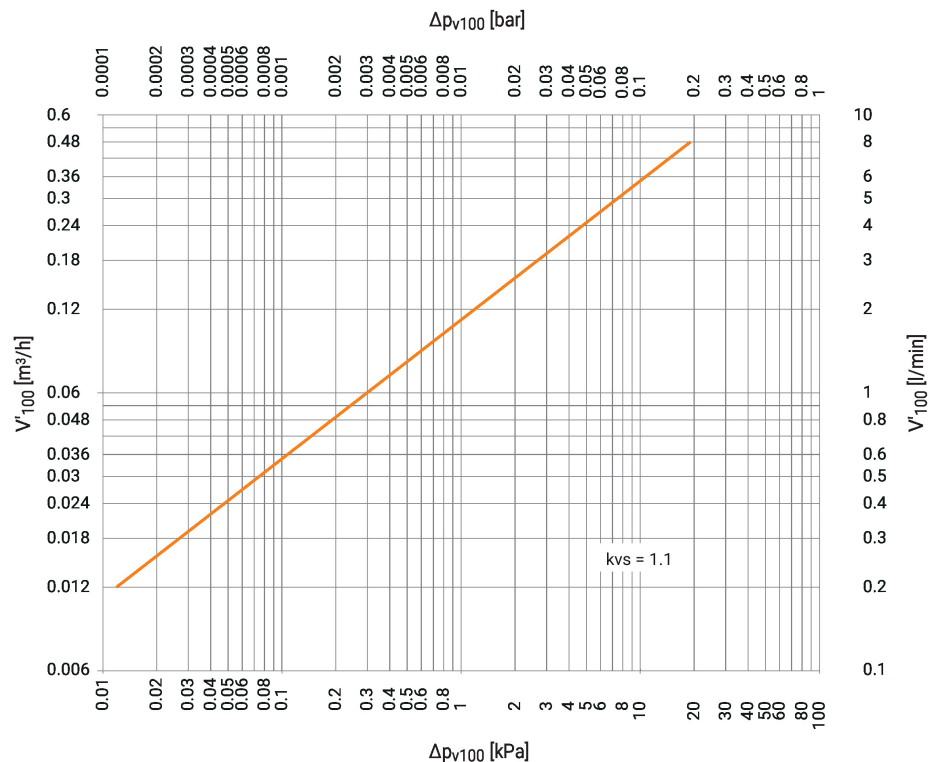
Produktmerkmale

Betriebsart Der Kugelhahn wird über einen Drehantrieb verstellt. Der Drehantrieb wird von einem Auf/ Zu-Signal oder einem handelsüblichen stetigen Regelsystem oder einem 3-Punkt-Regelsystem angesteuert und bringt die Kugel des Kugelhahns - das Drosselorgan - in die vom Ansteuerungssignal vorgegebene Stellung. Der Kugelhahn öffnet gegen den Uhrzeigersinn und schliesst im Uhrzeigersinn.

Druckverlust Kugelhahn



Durchflussbegrenzer



Zubehör

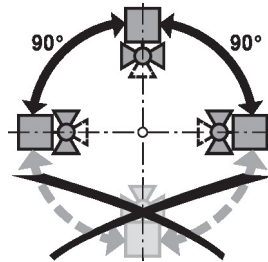
Elektrisches Zubehör	Beschreibung	Typ
	Drehantrieb (ZoneTight), AC/DC 24 V, Auf/Zu, 3-Punkt, 75 s	CQ24A
	Drehantrieb (ZoneTight), AC/DC 24 V, BACnet MS/TP, Modbus RTU, 75 s	CQ24A-BAC

Zubehör

	Beschreibung	Typ
	Drehantrieb (ZoneTight), AC/DC 24 V, MP-Bus, 75 s	CQ24A-MPL
	Drehantrieb (ZoneTight), AC/DC 24 V, 2...10 V, 75 s	CQ24A-SR
	Drehantrieb (ZoneTight), AC/DC 24 V, 0.5...10 V, 75 s	CQ24A-SZ
	Drehantrieb (ZoneTight), AC 100...240 V, Auf/Zu, 3-Punkt, 75 s	CQ230A
	Drehantrieb mit Notstellfunktion (ZoneTight), AC/DC 24 V, Auf/Zu, 75 s	CQK24A
	Drehantrieb mit Notstellfunktion (ZoneTight), AC/DC 24 V, MP-Bus, 75 s	CQK24A-MPL
	Drehantrieb mit Notstellfunktion (ZoneTight), AC/DC 24 V, 2...10 V, 75 s	CQK24A-SR
	Drehantrieb mit Notstellfunktion (ZoneTight), AC 100...240 V, Auf/Zu, 75 s	CQK230A
Mechanisches Zubehör	Beschreibung	Typ
	Absperrventilset, 1" abgewinkelt 90°	EXT-TT-1A
	Absperrventilset, 1" gerade	EXT-TT-1B
	Absperrventilset für thermischen Energiezähler, 1" abgewinkelt 90°	EXT-TT-1C
	Absperrventilset für thermischen Energiezähler, 1" gerade	EXT-TT-1D
	Absperrventilset für thermischen Energiezähler, 3/4" gerade	EXT-TT-1E
	Absperrventilset für thermischen Energiezähler, 3/4" abgewinkelt 90°	EXT-TT-1F
	Verteilerkasten für Belimo-Energieverteiler, für max. 5 Zonen	Z-EM-C600
	Verteilerkasten für Belimo-Energieverteiler, für max. 7 Zonen	Z-EM-C750
	Verteilerkasten für Belimo-Energieverteiler, für max. 11 Zonen	Z-EM-C900
	Verteilerkasten für Belimo-Energieverteiler, für max. 12 Zonen	Z-EM-C1050
	Verteilerkasten für Belimo-Energieverteiler, für max. 12 Zonen	Z-EM-C1200

Installationshinweise

Zulässige Einbaulage Der Kugelhahn kann stehend bis liegend eingebaut werden. Es ist nicht zulässig, den Kugelhahn hängend, d.h. mit der Spindel nach unten zeigend, einzubauen.

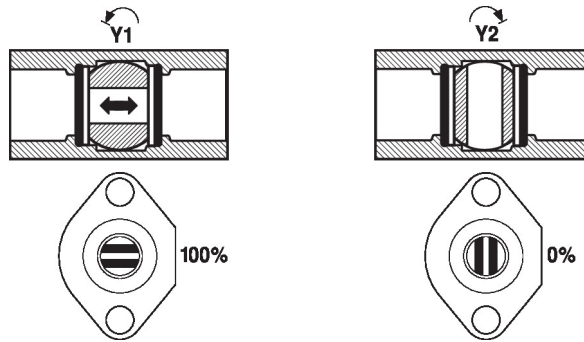


Anforderungen Wasserqualität Die Bestimmungen gemäss VDI 2035 bezüglich Wasserqualität sind einzuhalten. Belimo Ventile sind Regelorgane. Damit diese die Regelaufgaben auch längerfristig erfüllen können, sind sie frei von Feststoffen (z.B. Schweissperlen bei Montagearbeiten) zu halten. Der Einbau entsprechend geeigneter Schmutzfänger wird empfohlen.

Wartung Kugelhähne und Drehantriebe sind wartungsfrei. Bei allen Servicearbeiten am Stellglied ist die Spannungsversorgung des Drehantriebs auszuschalten (elektrische Kabel bei Bedarf lösen). Sämtliche Pumpen des entsprechenden Rohrleitungsstücks sind auszuschalten und die zugehörigen Absperrschieber zu schliessen (bei Bedarf alle Komponenten zunächst auskühlen lassen und den Systemdruck immer auf Umgebungsdruck reduzieren). Eine erneute Inbetriebnahme darf erst wieder erfolgen, nachdem Kugelhahn und Drehantrieb gemäss Anleitung korrekt montiert sind und die Rohrleitung von qualifiziertem Fachpersonal gefüllt wurde.

Installationshinweise

Durchflussrichtung

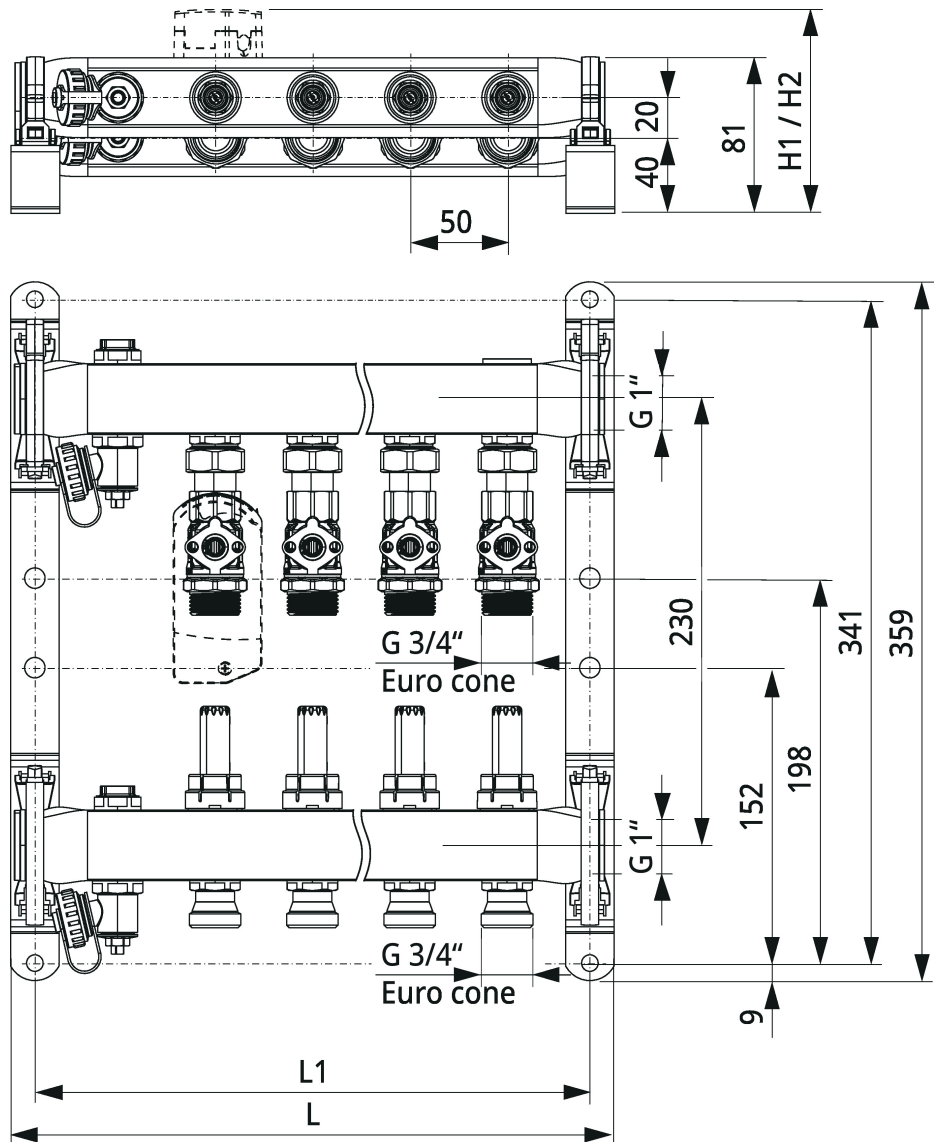


Durchflusseinstellung

Die Durchflussmenge kann mit dem Durchflussbegrenzer zwischen 0...5 l/min eingestellt werden.

Abmessungen

Massbilder



Die Abmessungen des Antriebs sind bei H1 (CQ....A..) 105 mm und bei H2 (CQK...A..) 109 mm.

Abmessungen

Typ	Zonen	L [mm]	L1 [mm]	Gewicht
EM-ECQ-02F	2	211	186	2.3 kg
EM-ECQ-03F	3	261	236	2.9 kg
EM-ECQ-04F	4	311	286	3.4 kg
EM-ECQ-05F	5	361	336	4.0 kg
EM-ECQ-06F	6	411	386	4.6 kg
EM-ECQ-07F	7	461	436	5.2 kg
EM-ECQ-08F	8	511	486	5.7 kg
EM-ECQ-09F	9	561	536	6.3 kg
EM-ECQ-10F	10	611	586	6.9 kg
EM-ECQ-11F	11	661	636	7.5 kg
EM-ECQ-12F	12	711	686	8.1 kg

Weiterführende Dokumentationen

- Datenblätter Antriebe CQ..
- Installationsanleitungen Zonenventile und Antriebe
- Projektierungshinweise allgemein