

Klappenantrieb zu Modul SKM230-T-B12 für das Verstellen von Klappen in der technischen Gebäudeausrüstung

- Klappengrösse bis ca. 0.4 m²
- Drehmoment Motor 2 Nm
- Nennspannung DC 24 V
- Ansteuerung Auf/Zu über Modul SKM230-T-B12
- inkl. Notstellfunktion
- Achsmitnahme Formschluss 8x8 mm


Technische Daten

Elektrische Daten	Nennspannung	DC 24 V	
	Funktionsbereich	DC 19.2...28.8 V	
	Leistungsverbrauch Betrieb	0.5 W	
	Leistungsverbrauch Ruhestellung	0.2 W	
	Leistungsverbrauch Ruhestellung Hinweis	0 W wenn Leistung aus / Position zu	
	Leistungsverbrauch Dimensionierung	1 VA	
	Anschluss Speisung / Steuerung	Klemmen 1,5 mm ² Cu-Draht oder 1,0 mm ² Cu-Litzen (dreiadrig) Klemmen für 3 x 1,5 mm ² CU-Draht oder 3 x 1,0 mm ² CU-Litzen	
	Verbindung Antrieb - Modul	Cu-Draht: min 0.5 mm ² , max 1.5 mm ² Cu-Litze: min. 0.5 mm ² , max. 1.0 mm ² Länge max. 200 m	
	Funktionsdaten	Drehmoment Motor	2 Nm
		Bewegungsrichtung Motor	rechtsdrehend
Handverstellung		mit Magnet	
Drehwinkel		95°	
Drehwinkel Hinweis		beidseitig begrenzbar durch verstellbare mechanische Endanschläge	
Laufzeit Motor		75 s / 90°	
Schalleistungspegel Motor		35 dB(A)	
Achsmitnahme		Formschluss 8x8 mm	
Positionsanzeige		mechanisch, aufsteckbar (Zubehörteil Z-PICM)	
Lebensdauer		Min. 60'000 Notstellpositionen à 95°	
Sicherheitsdaten	Schutzklasse IEC/EN	III, Sicherheitskleinspannung (SELV)	
	Schutzart IEC/EN	IP20	
	EMV	CE gemäss 2014/30/EU	
	Zertifizierung IEC/EN	IEC/EN 60730-1 und IEC/EN 60730-2-14	
	Hygieneprüfung	Gemäss VDI 6022 Blatt 1 / SWKI VA 104-01, reinigbar und desinfizierbar, emissionsarm	
	Wirkungsweise	Typ 1	
	Bemessungsstossspannung Speisung / Steuerung	0.8 kV	
	Verschmutzungsgrad	2	
	Umgebungsfeuchte	Max. 95% RH, nicht kondensierend	
	Umgebungstemperatur	-30...50°C [-22...122°F]	
Lagertemperatur	-40...80°C [-40...176°F]		

Technische Daten

Sicherheitsdaten	Wartung	wartungsfrei
Gewicht	Gewicht	0.13 kg

Sicherheitshinweise


- Dieses Gerät ist für die Anwendung in stationären Heizungs-, Lüftungs- und Klimaanlage konzipiert und darf nicht für Anwendungen ausserhalb des spezifizierten Einsatzbereiches, insbesondere nicht in Flugzeugen und jeglichen anderen Fortbewegungsmitteln zu Luft, verwendet werden.
- Aussenanwendung: nur möglich, wenn kein Wasser (Meerwasser), Schnee, Eis, keine Sonnenbestrahlung oder aggressiven Gase direkt auf das Gerät einwirken und gewährleistet ist, dass die Umgebungsbedingungen jederzeit innerhalb der Grenzwerte gemäss Datenblatt bleiben.
- Die Installation hat durch autorisiertes Fachpersonal zu erfolgen. Hierbei sind die gesetzlichen und behördlichen Vorschriften einzuhalten.
- Die mechanischen Endanschläge zur Begrenzung des Drehwinkels dürfen nur zur Verstellung entfernt werden. Im Betrieb müssen sie zwingend montiert sein, wobei ein maximaler Drehwinkel von 95° eingehalten werden muss.
- Das Gerät darf nur im Herstellerwerk geöffnet werden. Es enthält keine durch den Anwender austauschbaren oder reparierbaren Teile.
- Bei der Bestimmung des Drehmomentbedarfs müssen die Angaben der Klappenhersteller zum Querschnitt und zur Bauart sowie die Einbausituation und die lufttechnischen Bedingungen beachtet werden.
- Das Gerät enthält elektrische und elektronische Komponenten und darf nicht als Haushaltsmüll entsorgt werden. Die örtliche und aktuell gültige Gesetzgebung ist zu beachten.

Produktmerkmale

Einfache Direktmontage	Der Antrieb wird mit seiner Hohlwelle formschlüssig direkt auf die Klappenachse aufgesteckt und mit der Verdrehsicherungsklammer gegen Verdrehen gesichert. Die Verdrehsicherungsklammer Z-ARCM ist im Lieferumfang enthalten.
Handverstellung	Handverstellung mit Magnet möglich (Getriebeausrastung, solange Magnet auf dem Magnetsymbol haftet). Der Magnet Z-MA für die Getriebeausrastung liegt bei.
Einstellbarer Drehwinkel	Einstellbarer Drehwinkel mit mechanischen Endanschlägen.
Hohe Funktionssicherheit	Der Antrieb ist überlastsicher, benötigt keine Endschralter und bleibt am Endanschlag automatisch stehen.

Zubehör

Elektrisches Zubehör	Beschreibung	Typ
	Leistungsmodul für CM..K..-Drehantrieb	SKM230-T-B12.1
Mechanisches Zubehör	Beschreibung	Typ
	Verdrehsicherungsklammer, Multipack 20 Stk.	Z-ARCM
	Getriebeausrastmagnet, Multipack 20 Stk.	Z-MA
	Positionsanzeiger, Multipack 20 Stk.	Z-PICM
	Endanschlag-Clip, Multipack 20 Stk.	Z-ESCM

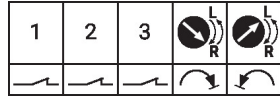
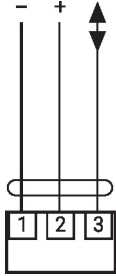
Elektrische Installation

Anschluss über Modul SKM230-T-B12

Elektrische Installation

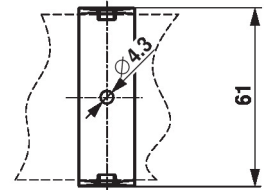
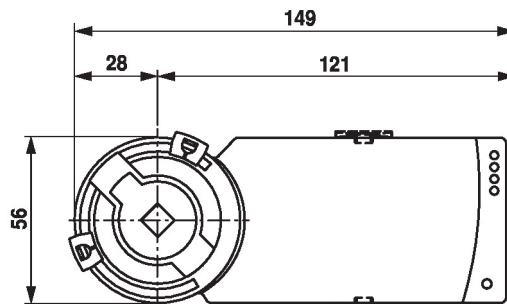
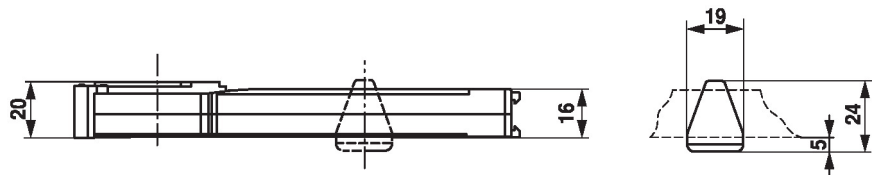
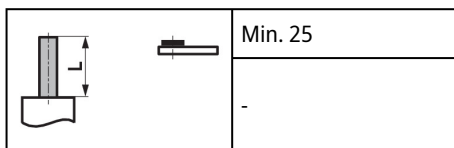
Anschlusschemas

DC 24 V, SKM230-T-B12



Abmessungen

Achslänge



- 1) Verdrehsicherungsklammer, Zubehörteil Z-ARCM
- 2) Positionsanzeiger mit integriertem Magnet für Getriebeausrastung, Zubehörteil Z-PICM