

Klappenantrieb zu Modul SKM230-T-B12 für das Verstellen von Klappen in der technischen Gebäudeausrüstung

- Klappengrösse bis ca. 0.4 m<sup>2</sup>
- Drehmoment Motor 2 Nm
- Nennspannung DC 24 V
- Ansteuerung Auf/Zu über Modul SKM230-T-B12
- inkl. Notstellfunktion
- Achsmitnahme Formschluss 8x8 mm



## Technische Daten

<b>Elektrische Daten</b>	Nennspannung	DC 24 V
	Funktionsbereich	DC 19.2...28.8 V
	Leistungsverbrauch Betrieb	0.5 W
	Leistungsverbrauch Ruhestellung	0.2 W
	Leistungsverbrauch Ruhestellung Hinweis	0 W wenn Leistung aus / Position zu
	Leistungsverbrauch Dimensionierung	1 VA
	Anschluss Speisung / Steuerung	Klemmen 1,5 mm <sup>2</sup> Cu-Draht oder 1,0 mm <sup>2</sup> Cu-Litzen (dreiadrig) Klemmen für 3 x 1,5 mm <sup>2</sup> CU-Draht oder 3 x 1,0 mm <sup>2</sup> CU-Litzen
	Verbindung Antrieb - Modul	Cu-Draht: min 0.5 mm <sup>2</sup> , max 1.5 mm <sup>2</sup> Cu-Litze: min. 0.5 mm <sup>2</sup> , max. 1.0 mm <sup>2</sup> Länge max. 200 m
<b>Funktionsdaten</b>	Drehmoment Motor	2 Nm
	Bewegungsrichtung Motor	linksdrehend
	Handverstellung	mit Magnet
	Drehwinkel	95°
	Drehwinkel Hinweis	beidseitig begrenzbar durch verstellbare mechanische Endanschläge
	Laufzeit Motor	75 s / 90°
	Schalleistungspegel Motor	35 dB(A)
	Achsmitnahme	Formschluss 8x8 mm
	Positionsanzeige	mechanisch, aufsteckbar (Zubehörteil Z-PICM)
Lebensdauer	Min. 60'000 Notstellpositionen à 95°	
<b>Sicherheitsdaten</b>	Schutzklasse IEC/EN	III, Sicherheitskleinspannung (SELV)
	Schutzart IEC/EN	IP20
	EMV	CE gemäss 2014/30/EU
	Zertifizierung IEC/EN	IEC/EN 60730-1 und IEC/EN 60730-2-14
	Hygieneprüfung	Gemäss VDI 6022 Blatt 1 / SWKI VA 104-01, reinigbar und desinfizierbar, emissionsarm
	Wirkungsweise	Typ 1
	Bemessungsstossspannung Speisung / Steuerung	0.8 kV
	Verschmutzungsgrad	2
	Umgebungsfeuchte	Max. 95% RH, nicht kondensierend
	Umgebungstemperatur	-30...50°C [-22...122°F]
Lagertemperatur	-40...80°C [-40...176°F]	

**Technische Daten**

<b>Sicherheitsdaten</b>	Wartung	wartungsfrei
<b>Gewicht</b>	Gewicht	0.13 kg

**Sicherheitshinweise**


- Dieses Gerät ist für die Anwendung in stationären Heizungs-, Lüftungs- und Klimaanlage konzipiert und darf nicht für Anwendungen ausserhalb des spezifizierten Einsatzbereiches, insbesondere nicht in Flugzeugen und jeglichen anderen Fortbewegungsmitteln zu Luft, verwendet werden.
- Aussenanwendung: nur möglich, wenn kein Wasser (Meerwasser), Schnee, Eis, keine Sonnenbestrahlung oder aggressiven Gase direkt auf das Gerät einwirken und gewährleistet ist, dass die Umgebungsbedingungen jederzeit innerhalb der Grenzwerte gemäss Datenblatt bleiben.
- Die Installation hat durch autorisiertes Fachpersonal zu erfolgen. Hierbei sind die gesetzlichen und behördlichen Vorschriften einzuhalten.
- Die mechanischen Endanschläge zur Begrenzung des Drehwinkels dürfen nur zur Verstellung entfernt werden. Im Betrieb müssen sie zwingend montiert sein, wobei ein maximaler Drehwinkel von 95° eingehalten werden muss.
- Das Gerät darf nur im Herstellerwerk geöffnet werden. Es enthält keine durch den Anwender austauschbaren oder reparierbaren Teile.
- Bei der Bestimmung des Drehmomentbedarfs müssen die Angaben der Klappenhersteller zum Querschnitt und zur Bauart sowie die Einbausituation und die lufttechnischen Bedingungen beachtet werden.
- Das Gerät enthält elektrische und elektronische Komponenten und darf nicht als Haushaltsmüll entsorgt werden. Die örtliche und aktuell gültige Gesetzgebung ist zu beachten.

**Produktmerkmale**

<b>Einfache Direktmontage</b>	Der Antrieb wird mit seiner Hohlwelle formschlüssig direkt auf die Klappenachse aufgesteckt und mit der Verdrehsicherungsklammer gegen Verdrehen gesichert. Die Verdrehsicherungsklammer Z-ARCM ist im Lieferumfang enthalten.
<b>Handverstellung</b>	Handverstellung mit Magnet möglich (Getriebeausrastung, solange Magnet auf dem Magnetsymbol haftet). Der Magnet Z-MA für die Getriebeausrastung liegt bei.
<b>Einstellbarer Drehwinkel</b>	Einstellbarer Drehwinkel mit mechanischen Endanschlägen.
<b>Hohe Funktionssicherheit</b>	Der Antrieb ist überlastsicher, benötigt keine Endschanter und bleibt am Endanschlag automatisch stehen.

**Zubehör**

Elektrisches Zubehör	Beschreibung	Typ
	Leistungsmodul für CM..K..-Drehantrieb	SKM230-T-B12.1
Mechanisches Zubehör	Beschreibung	Typ
	Verdrehsicherungsklammer, Multipack 20 Stk.	Z-ARCM
	Getriebeausrastmagnet, Multipack 20 Stk.	Z-MA
	Positionsanzeiger, Multipack 20 Stk.	Z-PICM
	Endanschlag-Clip, Multipack 20 Stk.	Z-ESCM

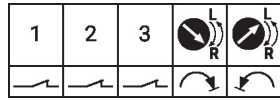
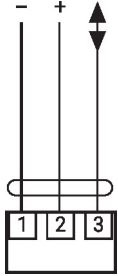
**Elektrische Installation**

**Anschluss über Modul SKM230-T-B12**

**Elektrische Installation**

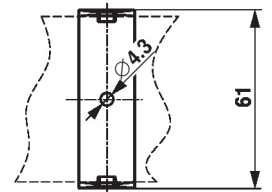
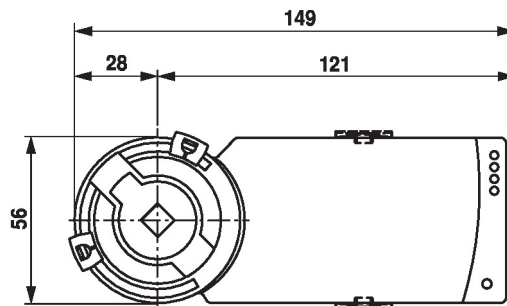
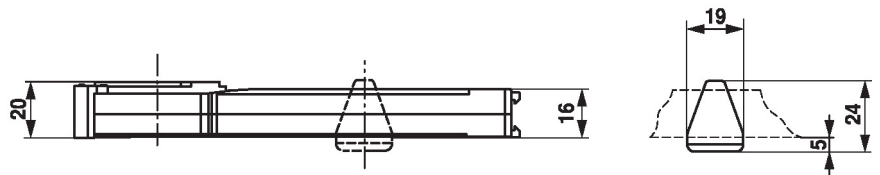
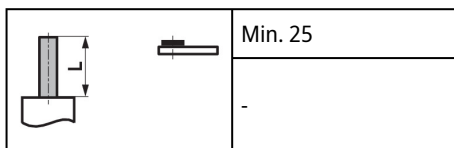
**Anschlusschemas**

DC 24 V, SKM230-T-B12



**Abmessungen**

**Achslänge**



- 1) Verdrehsicherungsklammer, Zubehörteil Z-ARCM
- 2) Positionsanzeiger mit integriertem Magnet für Getriebeausrastung, Zubehörteil Z-PICM