

Auf/Zu-Kugelhahn, 2-Weg, Innengewinde

- Für Trinkwasseranwendungen
- Zertifiziert nach ACS, DVGW, WRAS, ÜA
- Bleifrei (LF) und entzinkungsbeständig (CR)
- Luftblasendicht


Typenübersicht

Typ	DN	Rp ["]	Kvs [m³/h]	PN
C215QPW-N	15	1/2	16	40

Technische Daten

Funktionsdaten	Trinkwasser Zertifikat	ACS DVGW WRAS ÜA
	Medien	Trinkwasser
	Mediumstemperatur	5...100°C [41...212°F]
	Schliessdruck Δp_s	1600 kPa
	Differenzdruck Δp_{max}	200kPa
	Leckrate	luftblasendicht, Leckrate A (EN 12266-1)
	Drehwinkel	90°
	Rohranschluss	Innengewinde gemäss ISO 7-1
	Einbaulage	stehend bis liegend (bezogen auf die Spindel)
	Wartung	wartungsfrei
Werkstoffe	Ventilkörper	Bleifreies und entzinkungsbeständiges (ISO 6509) Messing (CW511L)
	Schliesskörper	Bleifreies und entzinkungsbeständiges (ISO 6509) Messing (CW511L), verchromt
	Spindel	Bleifreies und entzinkungsbeständiges (ISO 6509) Messing (CW511L)
	Spindeldichtung	EPDM
	Sitz	PTFE

Sicherheitshinweise



- Der Kugelhahn muss mindestens 1x wöchentlich bewegt werden, damit die Trinkwasserqualität und die Funktionalität nicht beeinträchtigt werden.
- Das Ventil ist für die Anwendung im stationären Trinkwasserbereich konzipiert und darf nicht für Anwendungen ausserhalb des spezifizierten Einsatzbereiches, insbesondere nicht in Flugzeugen und jeglichen anderen Fortbewegungsmitteln zu Luft, verwendet werden.
- Die Installation hat durch autorisiertes Fachpersonal zu erfolgen. Hierbei sind die gesetzlichen und behördlichen Vorschriften einzuhalten.
- Das Ventil enthält keine durch den Anwender austauschbare oder reparierbare Teile.
- Das Ventil darf nicht als Haushaltsmüll entsorgt werden. Die örtliche und aktuell gültige Gesetzgebung ist zu beachten.
- Bei der Bestimmung des Durchflusskennwertes von Regelgeräten sind die anerkannten Richtlinien zu beachten.

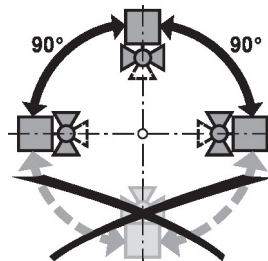
Produktmerkmale

- Betriebsart** Der Auf/Zu-Kugelhahn wird über einen Drehantrieb verstellt. Der Drehantrieb wird über ein Auf/Zu-Signal angeschlossen. Der Kugelhahn öffnet gegen den Uhrzeigersinn und schliesst im Uhrzeigersinn.

Installationshinweise

- Hinweise** Der Kugelhahn ist ein Regelorgan. Damit diese Regelaufgabe auch längerfristig erfüllt werden kann, ist der Kreislauf frei von Feststoffen (z.B. Schweissperlen bei Montagearbeiten) zu halten.

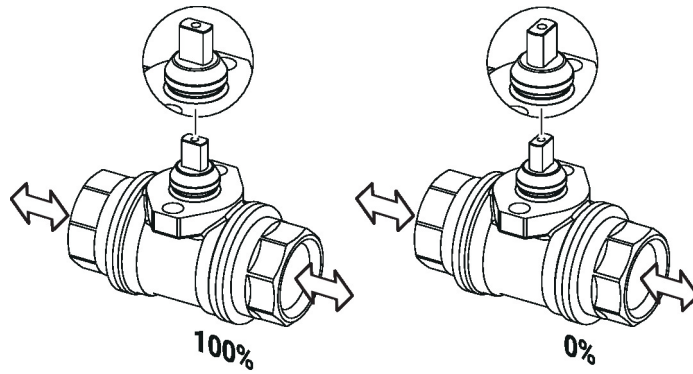
- Zulässige Einbaulage** Der Kugelhahn kann stehend bis liegend eingebaut werden. Es ist nicht zulässig, den Kugelhahn hängend, d.h. mit der Spindel nach unten zeigend, einzubauen.



- Wartung** Kugelhähne und Drehantriebe sind wartungsfrei.
- Bei allen Servicearbeiten am Stellglied ist die Spannungsversorgung des Drehantriebs auszuschalten (elektrische Kabel bei Bedarf lösen). Sämtliche Pumpen des entsprechenden Rohrleitungsstücks sind auszuschalten und die zugehörigen Absperrschieber zu schliessen (bei Bedarf alle Komponenten zunächst auskühlen lassen und den Systemdruck immer auf Umgebungsdruck reduzieren).
- Eine erneute Inbetriebnahme darf erst wieder erfolgen, nachdem Kugelhahn und Drehantrieb gemäss Anleitung korrekt montiert sind und die Rohrleitung von qualifiziertem Fachpersonal gefüllt wurde.

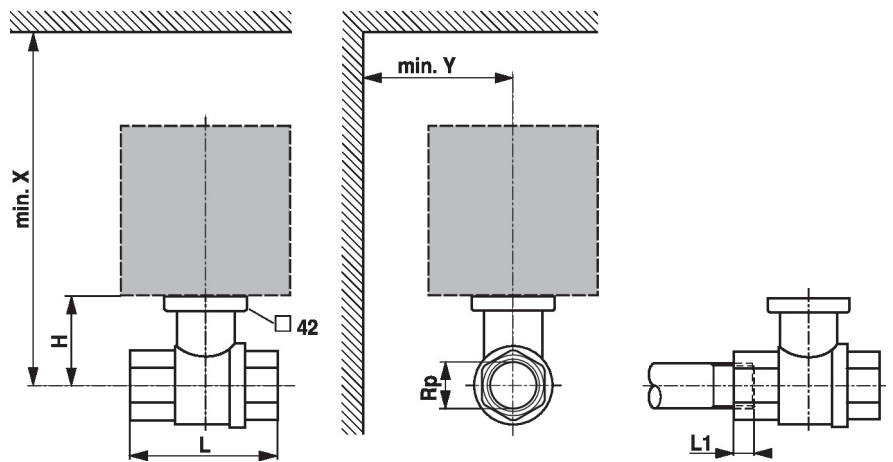
Installationshinweise

Durchflussrichtung Die korrekte Stellung der Kugel ist zu beachten (Markierung auf der Spindel).



Abmessungen

Massbilder



L1: Maximale Einschraubtiefe.
 X/Y: Mindestabstand bezogen auf die Ventilmitte.
 Die Abmessungen des Antriebes sind dem jeweiligen Antriebsdatenblatt zu entnehmen.

Type	DN	Rp ["]	L [mm]	L1 [mm]	H [mm]	X [mm]	Y [mm]	
C215QPW-N	15	1/2	64.4	15.5	18	115	35	0.38

Weiterführende Dokumentationen

- Datenblätter Antriebe
- Installationsanleitungen Antriebe und/oder Kugelhähne