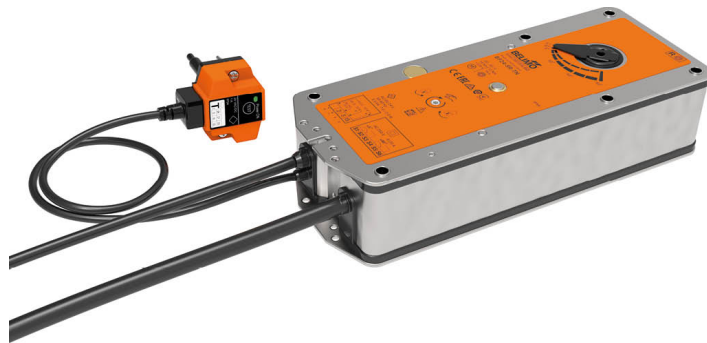


Federrücklaufantrieb, kombiniert mit thermoelektrischer Auslöseeinrichtung BAT (72°C), für Brand- und Rauchschutzklappen 90° in Lüftungs- und Klimaanlage

- Drehmoment 18 Nm / 12 Nm
- Nennspannung AC/DC 24 V
- Ansteuerung stetig
- Achsmitnahme Formschluss 12x12 mm, Hohlwelle nicht durchgehend


Technische Daten

Elektrische Daten	Nennspannung	AC/DC 24 V
	Nennspannung Frequenz	50/60 Hz
	Funktionsbereich	AC 19.2...28.8 V / DC 21.6...28.8 V
	Leistungsverbrauch Betrieb	7 W
	Leistungsverbrauch Ruhestellung	2 W
	Leistungsverbrauch Dimensionierung	9.5 VA
	Leistungsverbrauch Dimensionierung Hinweis	Imax 8.3 A @ 5 ms
	Hilfsschalter	2x SPDT
	Schaltleistung Hilfsschalter	1 mA...6 A (3 A induktiv), DC 5 V...AC 250 V
	Schaltpunkte Hilfsschalter	5° / 80°
	Anschluss Speisung / Ansteuerung	Kabel 1 m, 4x 0.75 mm ² (halogenfrei)
	Anschluss Hilfsschalter	Kabel 1 m, 6x 0.75 mm ² (halogenfrei)
	Kabellänge thermoelektrische Auslöseeinrichtung	1 m
	Funktionsdaten	Drehmoment Motor
Drehmoment Notstellfunktion		12 Nm
Arbeitsbereich Y		2...10 V
Eingangswiderstand		100 kΩ
Stellungsrückmeldung U		2...10 V
Stellungsrückmeldung U Hinweis		max. 0.5 mA
Positionsgenauigkeit		±5%
Bewegungsrichtung Motor		wählbar durch Montage L/R
Handverstellung		mit Stellungsfixierung
Drehwinkel		Max. 95°
Laufzeit Motor		<120 s / 90°
Laufzeit Notstellfunktion		16 s @ 20°C
Schalleistungspegel Motor		45 dB(A)
Schalleistungspegel Notstellposition		63 dB(A)
Achsmitnahme		Formschluss 12x12 mm, Hohlwelle nicht durchgehend
Positionsanzeige	mechanisch, mit Zeiger	
Lebensdauer	Min. 60'000 Sicherheitsstellungen	
Sicherheitsdaten	Ansprechtemperatur Temperatursicherung	Kanalaussetemperatur 72°C Kanalinnentemperatur 72°C (Farbe schwarz)
	Schutzklasse IEC/EN	III, Sicherheitskleinspannung (SELV)
	Schutzklasse Hilfsschalter IEC/EN	II, verstärkte Isolierung
	Schutzart IEC/EN	IP54 IP-Schutz in allen Montagelagen

Technische Daten

Sicherheitsdaten	EMV	CE gemäss 2014/30/EU
	Niederspannungsrichtlinie	CE gemäss 2014/35/EG
	Zertifizierung IEC/EN	IEC/EN 60730-1 und IEC/EN 60730-2-14
	Wirkungsweise	Typ 1.AA.B
	Bemessungsstossspannung Speisung / Ansteuerung	0.8 kV
	Verschmutzungsgrad	3
	Umgebungsfeuchte	Max. 95% RH, nicht kondensierend
	Umgebungstemperatur Normalbetrieb	-30...50°C [-22...122°F]
	Umgebungstemperatur Sicherheitsfall	Das Erreichen der Sicherheitsstellung ist bis max. 75°C [167°F] gewährleistet.
	Lagertemperatur	-40...50°C [-40...122°F]
	Wartung	wartungsfrei
Gewicht	Gewicht	2.7 kg

Sicherheitshinweise


- Das Gerät darf nicht für Anwendungen ausserhalb des spezifizierten Einsatzbereiches, insbesondere nicht in Flugzeugen und jeglichen anderen Fortbewegungsmitteln zu Luft, verwendet werden.
- Die Anpassung und Installation des Antriebes an die Brand- und Rauchschutzklappe erfolgt durch den Klappenhersteller. Aus diesem Grund wird der Antrieb nur direkt an Hersteller von Sicherheitsklappen ausgeliefert. Dieser trägt auch die Gesamtverantwortung für die Klappenfunktion.
- Die beiden im Antrieb integrierten Schalter sind entweder an Netzspannung oder an Sicherheitskleinspannung zu betreiben. Die Kombination Netzspannung/ Sicherheitskleinspannung ist nicht zulässig.
- Das Gerät darf nur im Herstellerwerk geöffnet werden. Es enthält keine durch den Anwender austauschbaren oder reparierbaren Teile.
- Das Gerät enthält elektrische und elektronische Komponenten und darf nicht als Haushaltsmüll entsorgt werden. Die örtliche und aktuell gültige Gesetzgebung ist zu beachten.

Produktmerkmale

- Betriebsart** Der Antrieb wird mit einem Normstellsignal DC 0...10 V angesteuert und bringt die Klappe unter gleichzeitigem Spannen der Rückzugfeder in die Betriebsstellung. Durch Unterbrechen der Speisespannung wird die Klappe mittels Federenergie in die Sicherheitsstellung zurückgedreht.

Produktmerkmale

Thermoelektrische Auslöseeinrichtung	<p>Entspricht den spezifischen Anforderungen aus der Norm ISO 10294-4.</p> <p>BAT: Wird die Umgebungstemperatur von 72°C überschritten, spricht die Kanalausentemperatur-Sicherung an. Wird die Kanalinnentemperatur von 72°C überschritten, spricht die Kanalinnentemperatursicherung an. Beim Ansprechen einer der Temperatursicherungen wird die Speisespannung dauerhaft und unwiderruflich unterbrochen.</p> <p>Die LED leuchtet, wenn</p> <ul style="list-style-type: none"> – Speisespannung vorhanden ist – die Temperatursicherungen in Ordnung sind und – die Testtaste nicht gedrückt ist. <p>Die Temperatursicherung für die Umgebungstemperatur schützt den Antrieb vor Überhitzung und lässt sich nicht ersetzen. Bei Ansprechen der Kanalausentemperatur-Sicherung muss der Antrieb ersetzt werden. Die Temperatursicherung für die Kanalinnentemperatur lässt sich ersetzen, siehe Abschnitt "Zubehör".</p> <p>Die Funktion des Systems (Unterbrechung der Speisespannung) kann durch Drücken der Testtaste überprüft werden.</p> <p>Hinweis: Die Funktion der Temperatursicherungen und der Kontrolltaste ist nur gewährleistet, wenn der Antrieb an der Speisespannung angeschlossen ist (LED leuchtet).</p>
Handverstellung	<p>Die Klappe kann in stromlosem Zustand manuell betätigt und in einer beliebigen Stellung fixiert werden. Die Entriegelung erfolgt entweder manuell oder automatisch durch Anlegen der Speisespannung. Wird die Handbetätigung bei angelegter Speisespannung benutzt, fährt der Antrieb zur Überprüfung zuerst in die Sicherheitsstellung und danach an die durch das Stellsignal Y vorgegebene Stellung. Während dieser Selbstüberprüfung wird die Motorlaufzeit auf 100 s erhöht und die Messspannung bleibt bei 2 V.</p>
Signalisierung	<p>Im Antrieb sind zwei fest eingestellte Mikroschalter für die Anzeige der Klappenendpositionen eingebaut. Die elektrischen Kontakte dieser Mikroschalter verfügen über eine Gold-/Silber-Beschichtung, die die Integration sowohl in Schaltkreise mit geringeren (mA-Bereich) als auch mit grösseren Strömen (A-Bereich) gemäss Spezifikation im Datenblatt erlauben. Bei der Anwendung ist darauf zu achten, dass die Kontakte nach einmaliger Bestromung durch grössere Ströme nicht mehr im Milliampère-Bereich eingesetzt werden können.</p> <p>Die Position des Klappenblatts ist an einer mechanischen Positionsanzeige ablesbar.</p>
Normen / Vorschriften	<p>Der Antrieb wurde entwickelt, um die spezifischen Anforderungen aus den Europäischen Normen zu erfüllen:</p> <ul style="list-style-type: none"> - EN 15650 Lüftung von Gebäuden – Brandschutzklappen - EN 1366-2 Feuerwiderstandsprüfungen für Installationen – Teil 2: Brandschutzklappen - EN 13501-3 Klassifizierung von Bauprodukten und Bauarten zu ihrem Brandverhalten – Teil 3: Klassifizierung mit den Ergebnissen aus den Feuerwiderstandsprüfungen an Bauteilen von haustechnischen Anlagen: Feuerwiderstandsfähige Leitungen und Brandschutzklappen
Anwendungsempfehlung	<p>Die regelmässige Funktionsüberprüfung (Auf/Zu-Ansteuerung der Brandschutzklappe) erhöht die Sicherheit für Personen, Tiere, Sachwerte und die Umwelt. Sofern keine anderslautenden Anforderungen vorliegen – z.B. aus der Betriebsanleitung des Klappenherstellers – empfiehlt Belimo, monatlich eine Funktionsüberprüfung durchzuführen. Brandschutzklappenantriebe von Belimo sind gemäss Lebensdauer-Spezifikation des technischen Datenblatts für eine regelmässige Funktionsüberprüfung ausgelegt. Hinweise zur regelmässigen Funktionsüberprüfung sind in der Europäischen Produktnorm für Brandschutzklappen (EN 15650) unter «Angaben zur Instandhaltung» zu finden.</p>

Mitgelieferte Teile

Handkurbel
 Zeiger
 Schutzbeutel
 Formschlusseinsatz 12/10 mm

Zubehör

Elektrisches Zubehör	Beschreibung	Typ
	Hilfsschalter 2x SPDT	SN2-C7
	Thermoelektrische Auslöseeinrichtung mit Kontrolltaste, Kanalinnentemperatur 72°C (Farbe schwarz), Kanalausstentemperatur 72°C, Sondenlänge 65 mm	BAT72
	Thermoelektrische Auslöseeinrichtung mit Kontrolltaste, Kanalinnentemperatur 72°C (Farbe schwarz), Kanalausstentemperatur 72°C, Sondenlänge 90 mm	BAT72/9
	Blindeckel für BAT (ohne Temperatursicherung für Kanalinnentemperatur)	ZBAT0
	Ersatzauslöseelement für BAT, Kanalinnentemperatur 72°C (Farbe schwarz), Sondenlänge 65 mm	ZBAT72
	Ersatzauslöseelement für BAT, Kanalinnentemperatur 72°C (Farbe schwarz), Sondenlänge 90 mm	ZBAT72/9
	Ersatzauslöseelement für BAT, Kanalinnentemperatur 95°C (Farbe grau), Sondenlänge 65 mm	ZBAT95
	Ersatzauslöseelement für BAT, Kanalinnentemperatur 95°C (Farbe grau), Sondenlänge 90 mm	ZBAT95/9
	Ersatzauslöseelement für BAT, Kanalinnentemperatur 120°C (Farbe orange), Sondenlänge 65 mm	ZBAT120
	Ersatzauslöseelement für BAT, Kanalinnentemperatur 140°C (Farbe rot), Sondenlänge 65 mm	ZBAT140
Mechanisches Zubehör	Beschreibung	Typ
	Konsole für SN2-C7 für BF	ZSN-BF
	Adapter, für Formschluss 12 mm auf Rundachse 18 mm, L = 33 mm	ZA18-BF
	Adapter, für Formschluss mit Klemme für Rundachse 10...20 mm / Vierkant 10...16 mm	ZK-BF
	Zeiger 12x12 mm	ZZ12-B
	Handkurbel 40 mm	ZK1-B
	Handkurbel 70 mm	ZK2-B
	Schutzbeutel mit Draht, Multipack 100 Stk.	ZSD-B.1

Elektrische Installation


Speisung vom Sicherheitstransformator.

Parallelanschluss weiterer Antriebe möglich. Leistungsdaten beachten.

Kombination von Netzspannung und Sicherheitskleinspannung bei den beiden Hilfsschaltern nicht zulässig.

Aderfarben:

1 = schwarz

2 = rot

3 = weiss

5 = orange

S1 = violett

S2 = rot

S3 = weiss

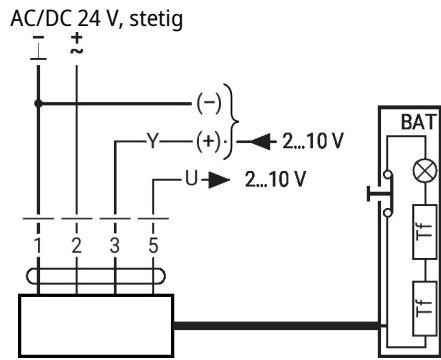
S4 = orange

S5 = rosa

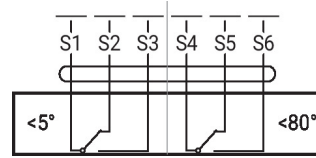
S6 = grau

Tf = Temperatursicherung (siehe "Technische Daten")

Elektrische Installation



Hilfsschalter



Abmessungen

