

Antrieb für Entrauchungsklappen 90°

- Drehmoment Motor 25 Nm
- Nennspannung AC/DC 24 V
- Ansteuerung stetig
- Achsmithnahme Formschluss 12x12 mm, Hohlwelle durchgehend



## Technische Daten

<b>Elektrische Daten</b>	Nennspannung	AC/DC 24 V
	Nennspannung Frequenz	50/60 Hz
	Funktionsbereich	AC 19.2...28.8 V / DC 21.6...28.8 V
	Schaltswellen min. Spannung für EIN	AC 19.2 V / DC 21.6 V
	Schaltswellen max. Spannung für AUS	AC 5 V / DC 7 V
	Leistungsverbrauch Betrieb	3 W
	Leistungsverbrauch Ruhestellung	0.3 W
	Leistungsverbrauch Dimensionierung	5.5 VA
	Leistungsverbrauch Dimensionierung Hinweis	Imax 8.2 A @ 5 ms
	Hilfsschalter	2x SPDT
	Schaltleistung Hilfsschalter	1 mA...3 A (0.5 A induktiv), DC 5 V...AC 250 V
	Schaltpunkte Hilfsschalter	5° / 80°
	Toleranz	±3°
	Anschluss Speisung / Steuerung	Kabel 1 m, 4x 0.75 mm <sup>2</sup> , halogenfrei
Anschluss Hilfsschalter	Kabel 1 m, 6x 0.75 mm <sup>2</sup> , halogenfrei	
<b>Funktionsdaten</b>	Drehmoment Motor	25 Nm
	Arbeitsbereich Y	2...10 V
	Eingangswiderstand	100 kΩ
	Stellungsrückmeldung U	2...10 V
	Stellungsrückmeldung U Hinweis	max. 0.5 mA
	Positionsgenauigkeit	±5%
	Bewegungsrichtung Motor	wählbar durch Montage
	Handverstellung	mit Handkurbel
	Drehwinkel	Max. 95°
	Laufzeit Motor	<60 s / 90°
	Schallleistungspegel Motor	58 dB(A)
	Achsmithnahme	Formschluss 12x12 mm, Hohlwelle durchgehend
	Positionsanzeige	mechanisch, mit Zeiger
Lebensdauer	Min. 10'000 Zyklen @ 0...90° und min. 10'000 Zyklen @ 45...60°	
<b>Sicherheitsdaten</b>	Schutzklasse IEC/EN	III, Sicherheitskleinspannung (SELV)
	Schutzklasse Hilfsschalter IEC/EN	II, verstärkte Isolierung
	Schutzart IEC/EN	IP54
	EMV	CE gemäss 2014/30/EU
	Niederspannungsrichtlinie	CE gemäss 2014/35/EG

**Technische Daten**

<b>Sicherheitsdaten</b>	Zertifizierung IEC/EN	IEC/EN 60730-1 und IEC/EN 60730-2-14
	Wirkungsweise	Typ 1.B
	Bemessungsstossspannung Speisung / Steuerung	0.8 kV
	Bemessungsstossspannung Hilfsschalter	4 kV
	Verschmutzungsgrad	3
	Umgebungsfeuchte	Max. 95% RH, nicht kondensierend
	Umgebungstemperatur	-30...55°C [-22...131°F]
	Lagertemperatur	-40...80°C [-40...176°F]
	Wartung	wartungsfrei
<b>Gewicht</b>	Gewicht	1.1 kg

**Sicherheitshinweise**


- Das Gerät darf nicht für Anwendungen ausserhalb des spezifizierten Einsatzbereiches, insbesondere nicht in Flugzeugen und jeglichen anderen Fortbewegungsmitteln zu Luft, verwendet werden.
- Die Anpassung und Installation des Antriebes an die Entrauchungsklappe erfolgt durch den Klappenhersteller. Aus diesem Grund wird der Antrieb nur direkt an Hersteller von Sicherheitsklappen ausgeliefert. Dieser trägt auch die Gesamtverantwortung für die Klappenfunktion.
- Die beiden im Antrieb integrierten Schalter sind entweder an Netzspannung oder an Schutzkleinspannung zu betreiben. Die Kombination Netzspannung / Schutzkleinspannung ist nicht zulässig.
- Kabel dürfen nicht vom Gerät entfernt werden.
- Das Gerät darf nur im Herstellerwerk geöffnet werden. Es enthält keine durch den Anwender austauschbaren oder reparierbaren Teile.
- Das Gerät enthält elektrische und elektronische Komponenten und darf nicht als Haushaltsmüll entsorgt werden. Die örtliche und aktuell gültige Gesetzgebung ist zu beachten.

**Produktmerkmale**

<b>Safety Position Lock™</b>	Die Funktion Safety Position Lock™ hält die Entrauchungsklappe im Brandfall zuverlässig in der definierten Sicherheitsstellung und ermöglicht dadurch höchste Sicherheit.
<b>Handverstellung</b>	Die mitgelieferte Handkurbel ermöglicht eine manuelle Betätigung des Antriebes.
<b>Signalisierung</b>	Im Antrieb sind zwei fest eingestellte Mikroschalter für die Anzeige der Klappenendpositionen eingebaut. Bei der Anwendung ist darauf zu achten, dass die Kontakte nach einmaliger Bestromung durch grössere Ströme nicht mehr im Milliampère-Bereich eingesetzt werden können.  Die Position des Klappenblatts ist an einer mechanischen Positionsanzeige ablesbar.
<b>Normen / Vorschriften</b>	Der Antrieb wurde entwickelt, um die spezifischen Anforderungen aus den Europäischen Normen zu erfüllen: <ul style="list-style-type: none"> <li>• EN 12101-8: Rauch- und Wärmefreihaltung - Teil 8: Entrauchungsklappen</li> <li>• EN 1366-10: Feuerwiderstandsprüfungen für Installationen - Teil 10: Entrauchungsklappen</li> <li>• EN 13501-4: Klassifizierung von Bauprodukten und Bauarten zu ihrem Brandverhalten - Teil 4: Klassifizierung mit den Ergebnissen aus den Feuerwiderstandsprüfungen von Anlagen zur Rauchfreihaltung</li> </ul>

## Mitgelieferte Teile

Handkurbel  
Zeiger  
Schutzbeutel

## Zubehör

Elektrisches Zubehör	Beschreibung	Typ
	Hilfsschalter 2x SPDT	SN2-C7
Mechanisches Zubehör	Beschreibung	Typ
	Zeiger 12x12 mm	ZZN12-B
	Handkurbel 40 mm	ZKN1-B
	Handkurbel 63 mm	ZKN2-B
	Schutzbeutel mit Draht, Multipack 100 Stk.	ZSD-B.1
	Konsole für SN2-C7 für BFN/BFL, BEN/BEE	ZSN-B

## Elektrische Installation



Speisung vom Sicherheitstransformator.

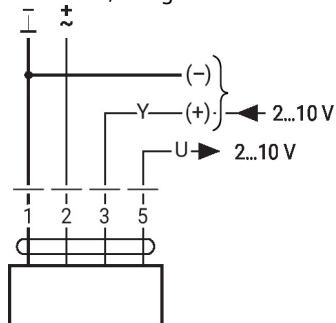
Parallelanschluss weiterer Antriebe möglich. Leistungsdaten und Schaltschwellen beachten.  
Kombination von Netz- und Schutzkleinspannung bei den beiden Hilfsschaltern nicht zulässig.

## Aderfarben:

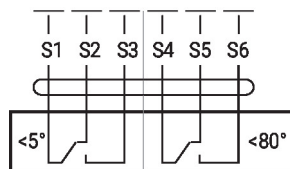
- 1 = schwarz
- 2 = rot
- 3 = weiss
- 5 = orange
- S1 = violett
- S2 = rot
- S3 = weiss
- S4 = orange
- S5 = rosa
- S6 = grau

## Anschlussschemas

AC/DC 24 V, stetig



Hilfsschalter



Abmessungen

