

Thermoelektrische Auslöseeinrichtung für Brandschutzklappen in Lüftungs- und Klimaanlage

- Nennspannung AC/DC 24 V
- Ansprechtemperatur Kanalsicherung 72°C
- Kanalsondenlänge 90 mm
- Geprüft nach ISO 10294-4


Technische Daten

Elektrische Daten	Nennspannung	AC/DC 24 V
	Nennspannung Frequenz	50/60 Hz
	Nennstrom	1 A
	Durchgangswiderstand AC/DC	<1 Ω
	Anschluss Speisung	Kabel 1 m, 2 x 0.5 mm ² , Betaflam-Kabel hitzebeständig bis zu 145°C
Funktionsdaten	Sondenlänge	90 mm
Sicherheitsdaten	Ansprechtemperatur Temperatursicherung	Kanalinnentemperatur 72°C (Farbe schwarz) Kanalaussentemperatur 72°C
	Schutzklasse IEC/EN	III, Sicherheitskleinspannung (SELV)
	Schutzart IEC/EN	IP54
	EMV	CE gemäss 2014/30/EG
	Niederspannungsrichtlinie	CE gemäss 2014/35/EG
	Bemessungsstossspannung Speisung	0.8 kV
	Verschmutzungsgrad	3
	Umgebungsfeuchte	Max. 95% RH, nicht kondensierend
	Umgebungstemperatur	-30...55°C [-22...131°F]
	Lagertemperatur	-40...55°C [-40...131°F]
Wartung	Wartungsfrei	
Gewicht	Gewicht	0.092 kg

Sicherheitshinweise


- Das Gerät darf nicht für Anwendungen ausserhalb des spezifizierten Einsatzbereiches, insbesondere nicht in Flugzeugen und jeglichen anderen Fortbewegungsmitteln zu Luft, verwendet werden.
- Kabel dürfen nicht vom Gerät entfernt werden.
- Das Gerät darf nur im Herstellerwerk geöffnet werden. Es enthält keine durch den Anwender austauschbaren oder reparierbaren Teile.
- Das Gerät enthält elektrische und elektronische Komponenten und darf nicht als Haushaltsmüll entsorgt werden. Die örtliche und aktuell gültige Gesetzgebung ist zu beachten.

Produktmerkmale

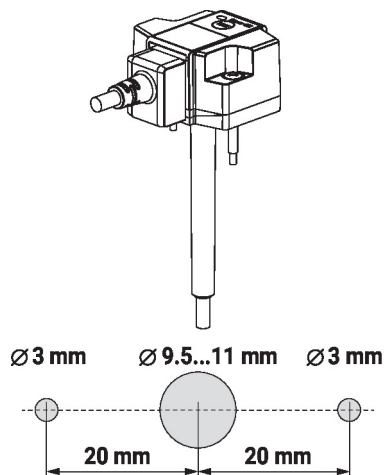
Wirkungsweise Die thermoelektrische Auslöseeinrichtung entspricht den spezifischen Anforderungen der Norm ISO 10294-4.

Wird die Umgebungstemperatur von 72°C überschritten, spricht die Kanalausstemperatur-Sicherung an. Wird die Kanalinnentemperatur von 72°C überschritten, spricht die Kanalinnentemperatur-Sicherung an. Beim Ansprechen einer der Temperatursicherungen wird die Speisespannung dauerhaft und unwiderruflich unterbrochen.

Die Temperatursicherung für die Umgebungstemperatur schützt den Antrieb vor Überhitzung und lässt sich nicht ersetzen. Bei Ansprechen der Kanalausstemperatur-Sicherung muss der Antrieb ersetzt werden. Die Temperatursicherung für die Kanalinnentemperatur lässt sich ersetzen, siehe Abschnitt "Zubehör".

Die Funktion des Systems (Unterbruch der Speisespannung) kann durch Drücken des Testschalters überprüft werden.

Einfache Direktmontage Die Montage erfolgt mit den vormontierten, selbstbohrenden und selbstschneidenden Blechschrauben.



Ansprechtemperatur Temperatursicherung Die Ansprechtemperatur für die Kanalinnentemperatur-Sicherung beträgt werkseitig 72°C. Optional können auch 95°C, 120°C und 140°C verwendet werden. Siehe Abschnitt "Zubehör".

Die Ansprechtemperatur wird durch die Materialfarbe der Kanalsonde angezeigt und ist zusätzlich auf dem Produktdatenschild abgebildet:

Schwarz (BK) = 72°C (Standard)

Grau (GY) = 95°C (optional mit ZBAT95)

Orange (OG) = 120°C (optional mit ZBAT120)

Rot (RD) = 140°C (optional mit ZBAT140)

Die Ansprechtemperatur für die Kanalausstemperatur-Sicherung (Umgebungstemperatur) liegt fest bei 72°C und kann nicht geändert werden.

Sondenlänge Die Standardlänge der Kanalsonde beträgt 65 mm. Optional ist auch eine Länge von 90 mm erhältlich. Diese Option ist in der Produktbezeichnung mit "/9" gekennzeichnet. Siehe Abschnitt "Zubehör".

Mitgelieferte Teile

Schrauben

Zubehör

Elektrisches Zubehör	Beschreibung	Typ
	Blinddeckel für BAT (ohne Temperatursicherung für Kanalinnentemperatur), Multipack 20 Stk.	ZBAT0
	Ersatzauslöseelement für BAT, Kanalinnentemperatur 72°C (Farbe schwarz)	ZBAT72
	Ersatzauslöseelement für BAT, Kanalinnentemperatur 72°C (Farbe schwarz)	ZBAT72/9
	Ersatzauslöseelement für BAT, Kanalinnentemperatur 95°C (Farbe grau)	ZBAT95
	Ersatzauslöseelement für BAT, Kanalinnentemperatur 95°C (Farbe grau)	ZBAT95/9
	Ersatzauslöseelement für BAT, Kanalinnentemperatur 120°C (Farbe orange)	ZBAT120
	Ersatzauslöseelement für BAT, Kanalinnentemperatur 140°C (Farbe rot)	ZBAT140

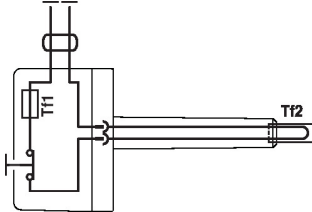
Elektrische Installation



Speisung vom Sicherheitstransformator.

Anschlusschemas

AC/DC 24 V



Temperatursicherungen:

Tf1 = Kanalaussentemperatur-

Sicherung

Tf2 = Kanalinnentemperatur-

Sicherung (ersetzbar)

Abmessungen

