

Tauchhülsen-Set nicht rostender Stahl

Tauchhülse aus nicht rostendem Stahl mit G 1/2" Anschluss. Inklusive Sondenbefestigungsmaterial für Sicherheits-Temperaturbegrenzer 01HT-1..C und Temperaturwächter 01HT-1..A.



Typenübersicht

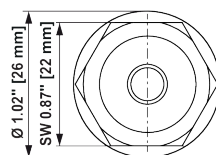
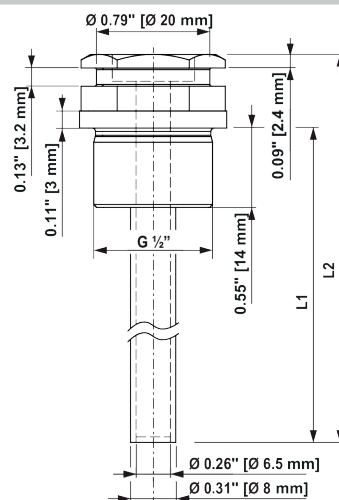
Typ	Länge Tauchhülse	Durchmesser Tauchhülse	Max. Strömungsgeschwindigkeit	Gewicht
A-22P-A64	100 mm	8 mm	8.7 m/s	0.08 kg
A-22P-A65	150 mm	8 mm	5.8 m/s	0.09 kg
A-22P-A66	200 mm	8 mm	4.3 m/s	0.10 kg

Technische Daten

Funktionsdaten	Anwendung	Wasser
Werkstoffe	Sondenmaterial	nicht rostender Stahl
	Material Tauchhülse	Drehteil: V4A (1.4571) Rohr: V4A (1.4571)
Sicherheitsdaten	Mediumstemperatur	bis max. 200°C
	Druckfestigkeit	bis max. 70 bar
	EU Konformität	CE-Kennzeichnung
	Qualitätsstandard	ISO 9001

Abmessungen

Abmessungen



	L1	L2
A-22P-A64	3.94" [100 mm]	4.45" [113 mm]
A-22P-A65	5.91" [150 mm]	6.42" [163 mm]
A-22P-A66	7.87" [200 mm]	8.39" [213 mm]