

Tauchhülsen-Set Messing

Tauchhülse aus Messing vernickelt mit G
 1/2" Anschluss. Inklusive
 Sondenbefestigungsmaterial für
 Sicherheits-Temperaturbegrenzer
 01HT-1..C und Temperaturwächter
 01HT-1..A.



Typenübersicht

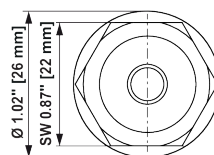
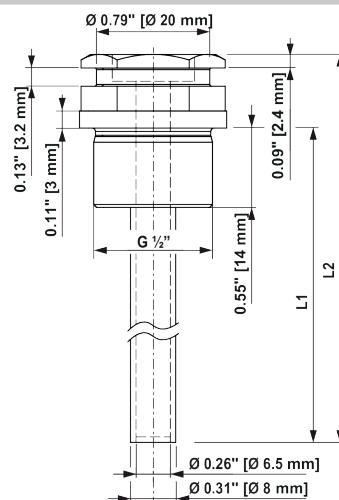
Typ	Länge Tauchhülse	Durchmesser Tauchhülse	Max. Strömungsgeschwindigkeit	Gewicht
A-22P-A61	100 mm	8 mm	7.2 m/s	0.08 kg
A-22P-A62	150 mm	8 mm	4.8 m/s	0.09 kg
A-22P-A63	200 mm	8 mm	3.6 m/s	0.10 kg

Technische Daten

Funktionsdaten	Anwendung	Wasser
Werkstoffe	Sondenmaterial	Messing vernickelt
	Material Tauchhülse	Drehteil: CW614N (2.0401) Rohr: CW508L (2.0321)
Sicherheitsdaten	Mediumstemperatur	bis max. 130°C
	Druckfestigkeit	bis max. 40 bar
	EU Konformität	CE-Kennzeichnung
	Qualitätsstandard	ISO 9001

Abmessungen

Abmessungen



	L1	L2
A-22P-A61	3.94" [100 mm]	4.45" [113 mm]
A-22P-A62	5.91" [150 mm]	6.42" [163 mm]
A-22P-A63	7.87" [200 mm]	8.39" [213 mm]