

Aussensensor mit Wetter- und Strahlungswärmeschutz Feuchte / Temperatur

Aktiver Feuchte- und Temperatursensor für Aussenanwendungen. Die Strahlungsabschirmung schützt Aussensensoren vor Regen und Strahlungswärme. Das Gerät ist auch im Bereich von Dächern einsetzbar, da der Schutz verhindert, dass abgestrahlte Temperaturen von umgebenden Oberflächen die Messwerte beeinträchtigen. Mit BACnet MS/TP-Kommunikation und integrierten 0...10-V-Ausgängen. Gehäuse gemäss IP65 / NEMA 4X.


**Typenübersicht**

Typ	Kommunikation	Ausgangssignal aktiv Temperatur	Ausgangssignal aktiv Feuchte
22UTH-160X	BACnet MS/TP	0...5 V, 0...10 V	0...5 V, 0...10 V

**Technische Daten**

<b>Elektrische Daten</b>	Nennspannung	AC/DC 24 V	
	Funktionsbereich	AC 19...29 V / DC 15...35 V	
	Leistungsverbrauch AC	4.3 VA	
	Leistungsverbrauch DC	2.3 W	
	Elektrischer Anschluss	Steckbarer Federzugklemmenblock max. 2.5 mm <sup>2</sup>	
	Kabeleinführung	Kabelverschraubung mit Zugentlastung 2x ø6 mm	
<b>Datenbus-Kommunikation</b>	Kommunikation	BACnet MS/TP	
<b>Funktionsdaten</b>	Anwendung	Luft	
	Spannungsausgang	2 x 0...5 V, 0...10 V, min. Widerstand 10 kΩ	
	Ausgangssignal aktiv Hinweis	Ausgang 0...5/10 V mit Steckbrücke einstellbar	
<b>Messdaten</b>	Messwerte	Relative Feuchte Absolute Feuchte Taupunkt Enthalpien Temperatur	
	<b>Spezifikation Temperatur aktiv</b>	Sensorelement-Technologie	Polymerbasierter kapazitiver Sensor mit Drahtgitterfilter aus rostfreiem Stahl
		Messbereich	Einstellbar über BACnet -20...80°C [-5...175°F] (Standardeinstellung) Achtung: Der angegebene maximale Messbereich gibt nicht die zulässige Mediumstemperatur des Sensors an. Siehe Sicherheitsdaten für die maximale Mediumstemperatur.
		Genauigkeit Temperatur	±0.3°C @ 25°C [±0.5°F @ 77°F]
		Zeitkonstante τ (63%) im Raum	Typisch 351 s @ 0 m/s
<b>Spezifikation Feuchte</b>	Sensorelement-Technologie	Polymerbasierter kapazitiver Sensor mit Drahtgitterfilter aus rostfreiem Stahl	

**Technische Daten**

<b>Spezifikation Feuchte</b>	Messbereich	Einstellbar über BACnet Standardeinstellung: 0...100% RH
	Messbereich absolute Feuchte	Einstellbar über BACnet Standardeinstellung: 0...80 g/m <sup>3</sup>
	Messbereich Enthalpie	Einstellbar über BACnet Standardeinstellung: 0...85 kJ/kg
	Messbereich Taupunkt	Einstellbar über BACnet Standardeinstellung: -20...80°C [-5...175°F]
	Genauigkeit	±2% von 0...80% RH @ 25°C
	Zeitkonstante τ (63%) im Raum	Typisch 16 s @ 0 m/s
<b>Sicherheitsdaten</b>	Schutzklasse IEC/EN	III, Sicherheitskleinspannung (SELV)
	Stromquelle UL	Class 2 Supply
	Schutzart IEC/EN	IP65
	Schutzart NEMA/UL	NEMA 4X
	Gehäuse	UL Enclosure Type 4X
	EU-Konformität	CE-Kennzeichnung
	Zertifizierung IEC/EN	IEC/EN 60730-1
	Qualitätsstandard	ISO 9001
	Wirkungsweise	Typ 1
	Bemessungsstossspannung Speisung	0.8 kV
	Verschmutzungsgrad	3
	Umgebungsfeuchte	Kurzzeitige Kondensation zulässig
	Umgebungstemperatur	-35...50°C [-30...120°F]
	Mediumsfeuchte	Kurzzeitige Kondensation zulässig
	Mediumstemperatur	-35...50°C [-30...122°F]
Betriebsbedingung Strömungsgeschwindigkeit	max. 12 m/s	
<b>Werkstoffe</b>	Gehäuse	Deckel: PC, weiss Unterteil: PC, weiss Dichtung: NBR70, schwarz UV-beständig
	Kabelverschraubung	PA6, weiss

**Sicherheitshinweise**


Dieses Gerät ist für die Anwendung in stationären Heizungs-, Lüftungs- und Klimaanlage konzipiert und darf nicht für Anwendungen ausserhalb des spezifizierten Einsatzbereichs verwendet werden. Unbefugte Anpassungen sind verboten. Das Produkt darf nicht zusammen mit Geräten verwendet werden, die im Fall einer Störung eine Gefahr für Menschen, Tiere oder Sachen darstellen.

Vor der Montage sicherstellen, dass die gesamte Spannungsversorgung unterbrochen ist. Nicht an stromführende/in Betrieb befindliche Geräte anschliessen.

Die Installation hat durch autorisiertes Fachpersonal zu erfolgen. Hierbei sind die gesetzlichen und behördlichen Vorschriften einzuhalten.

Das Gerät enthält elektrische und elektronische Komponenten und darf nicht als Haushaltsmüll entsorgt werden. Die örtliche und aktuell gültige Gesetzgebung ist zu beachten.

Anmerkungen

**Anmerkungen zu Sensoren allgemein**

Bei Verwendung von langen Anschlussleitungen (abhängig vom verwendeten Querschnitt) kann durch den Spannungsabfall auf der gemeinsamen (Von Versorgungsspannung und Messleitung) GND-Leitung (verursacht durch Versorgungsspannung und Leitungswiderstand) das Messergebnis verfälscht werden. In diesem Fall müssen zwei GND-Leitungen zum Sensor gelegt werden, eine für die Versorgungsspannung und eine für die Messspannung. Sensorvorrichtungen mit Messumformer sollten immer in der Mitte des Messbereichs betrieben werden, um Abweichungen an den Messungsendpunkten zu vermeiden. Die Umgebungstemperatur der Messumformerelektronik sollte konstant gehalten werden. Messumformer müssen bei konstanter Speisespannung ( $\pm 0.2$  V) betrieben werden. Beim Ein- bzw. Ausschalten der Speisespannung müssen bauseitige Überspannungen vermieden werden.

**Achtung: Auftretende Zugluft führt die Verlustleistung am Sensor besser ab. Dadurch kommt es zu zeitlich begrenzten Abweichungen bei der Temperaturmessung.**

**Anmerkungen Wärmeentwicklung**

Temperatursensoren mit elektronischen Bauteilen haben immer eine Verlustleistung, die sich auf die Temperaturmessung der Umgebungsluft auswirkt. Die auftretende Verlustleistung in aktiven Temperatursensoren steigt mit der steigenden Betriebsspannung. Diese Verlustleistung muss bei der Temperaturmessung berücksichtigt werden.

Bei einer festen Betriebsspannung ( $\pm 0.2$  V) geschieht dies in der Regel durch Addieren bzw. Subtrahieren eines konstanten Offsetwerts. Da die Messumformer von Belimo mit variabler Betriebsspannung arbeiten, kann aus fertigungstechnischen Gründen nur eine Betriebsspannung berücksichtigt werden. Die Messumformer 0...10 V / 4...20 mA werden standardmässig bei einer Betriebsspannung von DC 24 V eingestellt. Das bedeutet, dass bei dieser Spannung der erwartete Messfehler des Ausgangssignals am geringsten ist. Bei anderen Betriebsspannungen vergrößert sich der Offsetfehler aufgrund der veränderten Verlustleistung der Sensorelektronik. Sollte während des späteren Betriebs eine Anpassung direkt am aktiven Sensor notwendig sein, kann dies mit den folgenden Einstellmethoden erfolgen:

- Bei Sensoren mit NFC oder Dongle mit der entsprechenden Belimo-App
- Bei Sensoren mit einem Trimpotentiometer auf der Sensorplatine
- Bei Bus-Sensoren via Bus-Schnittstelle mit einer entsprechenden Softwarevariablen

**Anwenderhinweis für Feuchtesensoren**

Der Feuchtesensor ist äusserst empfindlich. Jegliche Berührung des Sensorelements oder Exposition gegenüber aggressiven Stoffen wie Chlor, Ozon, Ammoniak, Wasserstoffperoxid oder Ethanol (z.B. aus Reinigungsmitteln) kann die Messgenauigkeit beeinträchtigen.

Wenn der Sensor längere Zeit ausserhalb der empfohlenen Bedingungen (5...60°C und 20...80% RH) betrieben wird, kann sich ein vorübergehender Offset einstellen. Sobald das Gerät wieder im empfohlenen Bereich betrieben wird, verschwindet dieser Effekt.

Mitgelieferte Teile

- Dübel
- Schrauben
- Kabelverschraubung mit Zugentlastung  $\varnothing 6...8$  mm

Zubehör

Optionales Zubehör	Beschreibung	Typ
	Ersatzfilter Sensorsondenspitze, Drahtgitter, nicht rostender Stahl	A-22D-A06
Tools	Beschreibung	Typ
	Belimo Duct Sensor Assistant App	Belimo Duct Sensor Assistant App
	Bluetooth-Dongle für Belimo Duct Sensor Assistant App	A-22G-A05

**Zubehör**

\* Bluetooth-Dongle A-22G-A05

Zertifiziert und erhältlich in Nordamerika, der Europäischen Union, den EFTA-Staaten und UK.

**Service**

**Toolanschluss** Dieser Sensor kann mit der Belimo Duct Sensor Assistant App bedient und parametrieren werden.

Bei Verwendung der Belimo Duct Sensor Assistant App wird der Bluetooth-Dongle benötigt, um die Kommunikation zwischen der App und dem Belimo-Sensor zu ermöglichen.

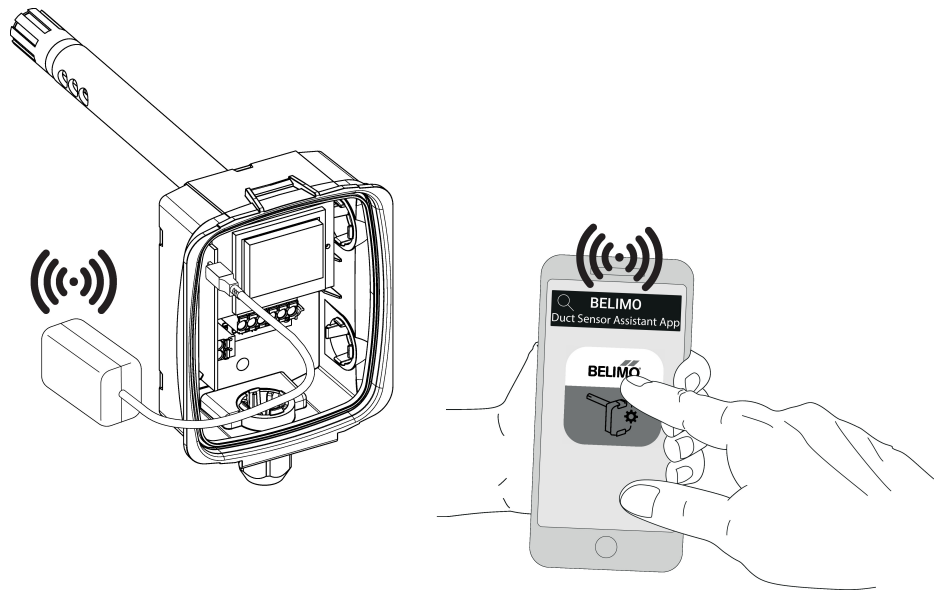
Für die Standardbedienung und Parametrierung des Sensors werden der Bluetooth-Dongle und die Belimo Duct Sensor Assistant App nicht benötigt. Der Sensor wird mit den oben gezeigten Werkseinstellungen vorkonfiguriert geliefert.

Voraussetzung:

- Bluetooth-Dongle (Belimo Artikelnummer: A-22G-A05)
- Bluetooth-fähiges Smartphone
- Belimo Duct Sensor Assistant App (Google Play und Apple App Store)

Vorgehen:

- Bluetooth-Dongle über den Micro-USB-Stecker oder mithilfe der Schnittstellenleiterplatte am Sensor einstecken
- Bluetooth-fähiges Smartphone mit dem Bluetooth-Dongle verbinden
- Parametrierung mit der Belimo Duct Sensor Assistant App

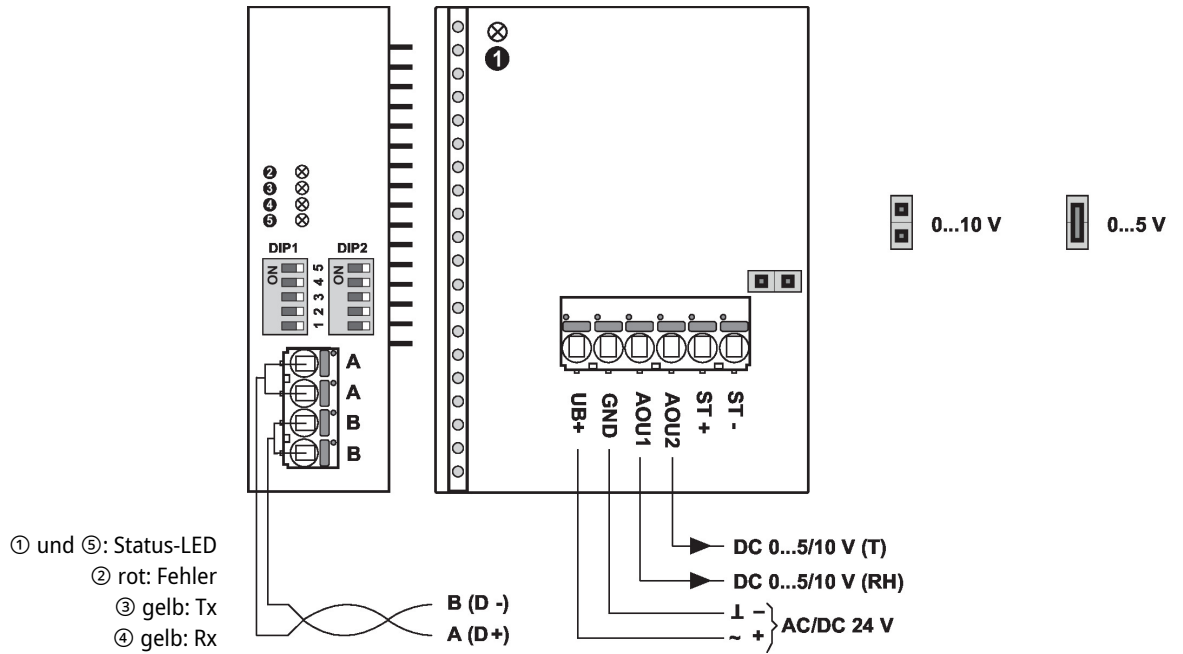

**Anschlusschema**


**Speisung vom Sicherheitstransformator.**

Die Verdrahtung der Leitung für BACnet (MS/TP) hat nach den einschlägigen RS-485-Richtlinien zu erfolgen.

**Modbus / BACnet: Speisung und Kommunikation sind nicht galvanisch getrennt. Massesignal der Geräte miteinander verbinden.**

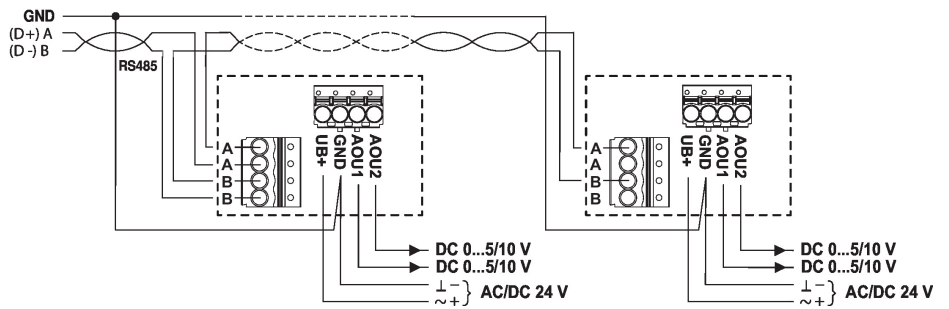
Anschlusschema



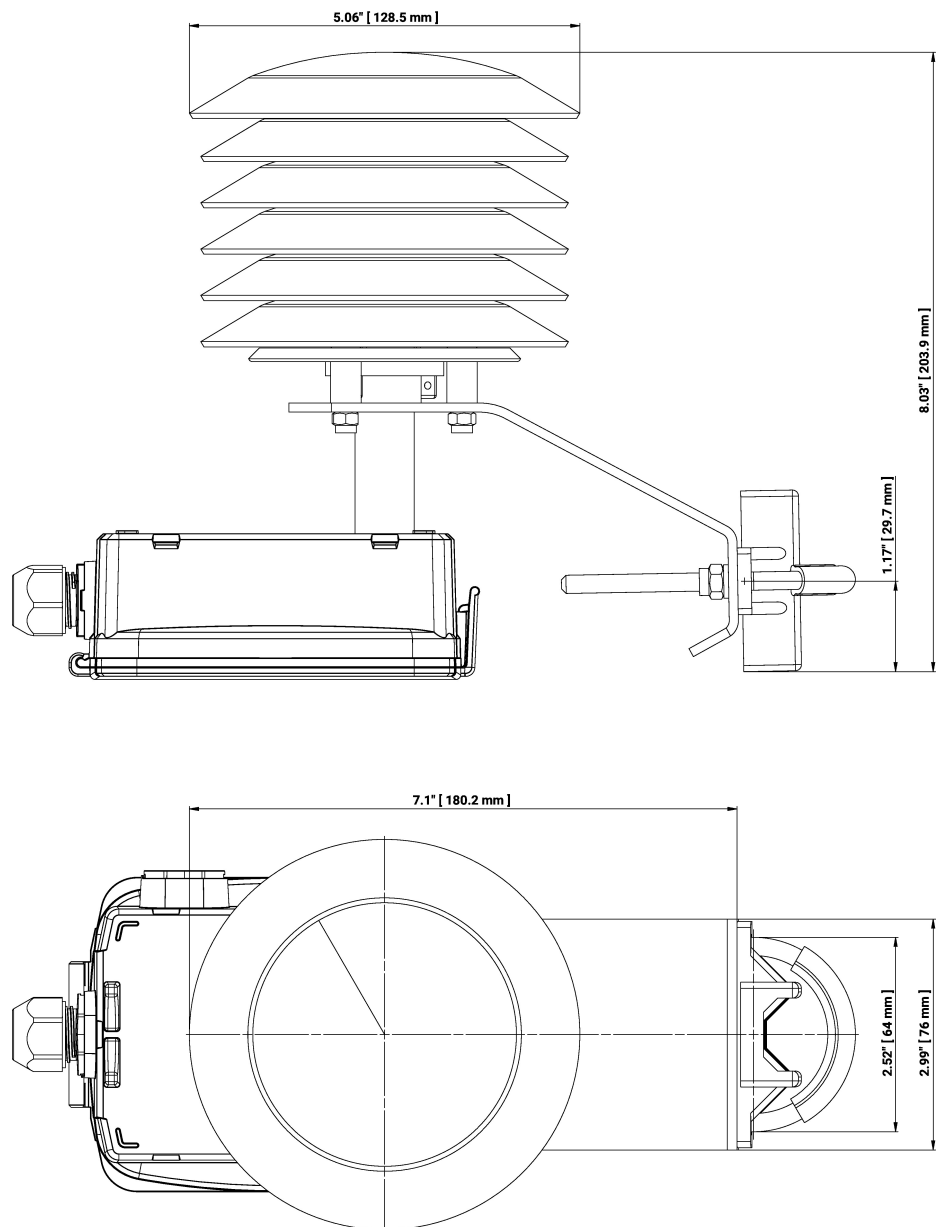
**Detaillierte Dokumentation**

Das separate Dokument BACnet PICS informiert über PICS, MAC-Adressierung und Busabschluss (DIP1 & DIP2).

**Verdrahtung RS485 BACnet MS/TP**



## Abmessungen



## Typ

22UTH-160X

## Gewicht

0.67 kg

## Weiterführende Dokumentationen

- BACnet-Schnittstellenbeschreibung
- Installationsanleitungen