

Kanalsensor CO₂ / Feuchte / Temperatur

Zur Messung von CO₂, mit integriertem Temperatur- und Feuchtesensor. Zweikanal-CO₂-Technologie.

Mit Modbus RTU-Kommunikation und integrierten 0...10-V-Ausgängen. Gehäuse gemäss IP65 / NEMA 4X.


Typenübersicht

Typ	Kommunikation	Ausgangssignal aktiv CO ₂	Ausgangssignal aktiv Temperatur
22DTM-15	Modbus RTU	0...5 V, 0...10 V	0...5 V, 0...10 V

Technische Daten

Elektrische Daten	Nennspannung	AC/DC 24 V	
	Funktionsbereich	AC 19...29 V / DC 15...35 V	
	Leistungsverbrauch AC	4.3 VA	
	Leistungsverbrauch DC	2.3 W	
	Elektrischer Anschluss	Steckbarer Federzugklemmenblock max. 2.5 mm ²	
	Kabeleinführung	Kabelverschraubung mit Zugentlastung 2x ø6 mm	
Datenbus-Kommunikation	Kommunikation	Modbus RTU	
	Anzahl Knoten	Modbus siehe Schnittstellenbeschreibung	
Funktionsdaten	Anwendung	Luft	
	Spannungsausgang	2 x 0...5 V, 0...10 V, min. Widerstand 10 kΩ	
	Ausgangssignal aktiv Hinweis	Ausgang 0...5/10 V mit Steckbrücke einstellbar	
Messdaten	Messwerte	CO ₂ Relative Feuchte Absolute Feuchte Taupunkt Enthalpien Temperatur	
	Spezifikation CO₂	Sensorelement-Technologie	Nichtdispersives Infrarot (NDIR) Zweikanal
		Messbereich	Standardeinstellung: 0...2000 ppm Mit A-22G-A05: 0...5000 ppm
		Genauigkeit	±(50 ppm + 3% des gemessenen Werts)
		Langzeitstabilität	±50 ppm p.a.
Kalibrierung		Selbstkalibrierung Zweikanal	
Zeitkonstante τ (63%) im Luftkanal	Typisch 33 s @ 1 m/s		

Technische Daten

Spezifikation Temperatur aktiv	Messbereich	Einstellbar über Modbus 0...50°C [32...122°F] (Standardeinstellung) Achtung: Der angegebene maximale Messbereich gibt nicht die zulässige Mediumtemperatur des Sensors an. Siehe Sicherheitsdaten für die maximale Mediumtemperatur.
	Genauigkeit Temperatur	±0.3°C @ 25°C [±0.5°F @ 77°F]
	Langzeitstabilität	±0.05°C p.a. @ 21°C [±0.09°F p.a. @ 70°F]
	Zeitkonstante τ (63%) im Luftkanal	Typisch 125 s @ 3 m/s
Spezifikation Feuchte	Sensorelement-Technologie	Polymerbasierter kapazitiver Sensor mit Drahtgitterfilter aus rostfreiem Stahl
	Messbereich	Einstellbar über Modbus Standardeinstellung: 0...100% RH
	Messbereich absolute Feuchte	Einstellbar über Modbus Standardeinstellung: 0...50 g/m ³
	Messbereich Enthalpie	Einstellbar über Modbus Standardeinstellung: 0...85 kJ/kg
	Messbereich Taupunkt	Einstellbar über Modbus Standardeinstellung: 0...50°C [-30...120°F]
	Genauigkeit	±2% von 0...80% RH @ 25°C
	Langzeitstabilität	±0.3% RH p.a. @ 21°C @ 50% RH
	Zeitkonstante τ (63%) im Luftkanal	Typisch 10 s @ 3 m/s
Sicherheitsdaten	Schutzklasse IEC/EN	III, Sicherheitskleinspannung (SELV)
	Stromquelle UL	Class 2 Supply
	Schutzart IEC/EN	IP65
	Schutzart NEMA/UL	NEMA 4X
	Gehäuse	UL Enclosure Type 4X
	EU-Konformität	CE-Kennzeichnung
	Zertifizierung IEC/EN	IEC/EN 60730-1
	Qualitätsstandard	ISO 9001
	UL Approval	cULus gemäss UL60730-1A/-2-9/-2-13, CAN/CSA E60730-1/-2-9
	Wirkungsweise	Typ 1
	Bemessungsstossspannung Speisung	0.8 kV
	Verschmutzungsgrad	3
	Umgebungsfeuchte	Max. 95% RH, nicht kondensierend
	Umgebungstemperatur	0...50°C [32...122°F]
	Mediumsfeuchte	Max. 95% RH, nicht kondensierend
	Mediumstemperatur	0...50°C [32...122°F]
	Betriebsbedingung Strömungsgeschwindigkeit	min. 0.3 m/s max. 12 m/s
Werkstoffe	Gehäuse	Deckel: PC, orange Unterteil: PC, orange Dichtung: NBR70, schwarz UV-beständig
	Kabelverschraubung	PA6, schwarz
	Werkstoff Sonde	PA6, schwarz

Sicherheitshinweise



Dieses Gerät ist für die Anwendung in stationären Heizungs-, Lüftungs- und Klimaanlage konzipiert und darf nicht für Anwendungen ausserhalb des spezifizierten Einsatzbereichs verwendet werden. Unbefugte Anpassungen sind verboten. Das Produkt darf nicht zusammen mit Geräten verwendet werden, die im Fall einer Störung eine Gefahr für Menschen, Tiere oder Sachen darstellen.

Vor der Montage sicherstellen, dass die gesamte Spannungsversorgung unterbrochen ist. Nicht an stromführende/in Betrieb befindliche Geräte anschliessen.

Die Installation hat durch autorisiertes Fachpersonal zu erfolgen. Hierbei sind die gesetzlichen und behördlichen Vorschriften einzuhalten.

Das Gerät enthält elektrische und elektronische Komponenten und darf nicht als Haushaltsmüll entsorgt werden. Die örtliche und aktuell gültige Gesetzgebung ist zu beachten.

Anmerkungen

Anmerkungen zu Sensoren allgemein

Sensorvorrichtungen mit Messumformer sollten immer in der Mitte des Messbereichs betrieben werden, um Abweichungen an den Messungsendpunkten zu vermeiden. Die Umgebungstemperatur der Messumformerelektronik sollte konstant gehalten werden. Messumformer müssen bei konstanter Speisespannung (± 0.2 V) betrieben werden. Beim Ein- bzw. Ausschalten der Speisespannung müssen bauseitige Überspannungen vermieden werden.

Achtung: Auftretende Zugluft führt die Verlustleistung am Sensor besser ab. Dadurch kommt es zu zeitlich begrenzten Abweichungen bei der Temperaturmessung.

Anmerkungen Wärmeentwicklung

Temperatursensoren mit elektronischen Bauteilen haben immer eine Verlustleistung, die sich auf die Temperaturmessung der Umgebungsluft auswirkt. Die auftretende Verlustleistung in aktiven Temperatursensoren steigt mit der steigenden Betriebsspannung. Diese Verlustleistung muss bei der Temperaturmessung berücksichtigt werden.

Bei einer festen Betriebsspannung (± 0.2 V) geschieht dies in der Regel durch Addieren bzw. Subtrahieren eines konstanten Offsetwerts. Da die Messumformer von Belimo mit variabler Betriebsspannung arbeiten, kann aus fertigungstechnischen Gründen nur eine Betriebsspannung berücksichtigt werden. Die Messumformer 0...10 V / 4...20 mA werden standardmässig bei einer Betriebsspannung von DC 24 V eingestellt. Das bedeutet, dass bei dieser Spannung der erwartete Messfehler des Ausgangssignals am geringsten ist. Bei anderen Betriebsspannungen vergrössert sich der Offsetfehler aufgrund der veränderten Verlustleistung der Sensorelektronik. Sollte während des späteren Betriebs eine Anpassung direkt am aktiven Sensor notwendig sein, kann dies mit den folgenden Einstellmethoden erfolgen:

- Bei Sensoren mit NFC oder Dongle mit der entsprechenden Belimo-App
- Bei Sensoren mit einem Trimpotentiometer auf der Sensorplatine
- Bei Bus-Sensoren via Bus-Schnittstelle mit einer entsprechenden Softwarevariablen

Anforderungen an das Medium

Um eine dauerhafte und optimale Funktion des Sensors sicherzustellen, ist es zwingend erforderlich, dass die zu messende Luft frei von Staub oder anderen Verunreinigungen ist, die sich auf dem Sensorelement ablagern könnten.

Anwenderhinweis für Feuchtesensoren

Der Feuchtesensor ist äusserst empfindlich. Jegliche Berührung des Sensorelements oder Exposition gegenüber aggressiven Stoffen wie Chlor, Ozon, Ammoniak, Wasserstoffperoxid oder Ethanol (z.B. aus Reinigungsmitteln) kann die Messgenauigkeit beeinträchtigen.

Wenn der Sensor längere Zeit ausserhalb der empfohlenen Bedingungen (5...50°C und 20...80% RH) betrieben wird, kann sich ein vorübergehender Offset einstellen. Sobald das Gerät wieder im empfohlenen Bereich betrieben wird, verschwindet dieser Effekt.

Anmerkungen
Informationen zur Selbstkalibrierungsfunktion CO₂

Bei allen CO₂-Sensoren führt der Alterungsprozess der Bauteile zu Drift, weshalb regelmässig Neu-Kalibrierungen vorgenommen oder Geräte ausgetauscht werden müssen. Die Zweikanal-Technologie umfasst allerdings, im Gegensatz zu den gebräuchlichen ABC-Logik-Sensoren, eine automatische Selbstkalibrierungstechnologie. Die Zweikanal-Selbstkalibrierungstechnologie eignet sich perfekt für Anwendungen im 24-Stunden-Betrieb wie zum Beispiel in Krankenhäusern oder für andere gewerbliche Anwendungen. Manuelle Kalibrierung ist nicht erforderlich.

Mitgelieferte Teile

Beschreibung	Typ
Montageflansch für Kanalsensor 19.5 mm, bis max. 120°C [248°F], Kunststoff	A-22D-A35
Kabelverschraubung mit Zugentlastung ø6...8 mm	

Zubehör

Optionales Zubehör	Beschreibung	Typ
	Ersatzfilter Sensorsondenspitze, Drahtgitter, nicht rostender Stahl	A-22D-A06
	Anschlussadapter flex conduit, M20x1.5, für Kabelverschraubung 1x 6 mm, Multipack 10 Stk.	A-22G-A01.1
	Anschlussadapter flex conduit, M20, für Kabelverschraubung 2x 6 mm, Multipack 10 Stk.	A-22G-A02.1
	Montageplatte L Gehäuse	A-22D-A10
Tools	Beschreibung	Typ
	Belimo Duct Sensor Assistant App	Belimo Duct Sensor Assistant App
	Bluetooth-Dongle für Belimo Duct Sensor Assistant App	A-22G-A05
	* Bluetooth-Dongle A-22G-A05	
	Zertifiziert und erhältlich in Nordamerika, der Europäischen Union, den EFTA-Staaten und UK.	

Service

Toolanschluss Dieser Sensor kann mit der Belimo Duct Sensor Assistant App bedient und parametrierbar werden.

Bei Verwendung der Belimo Duct Sensor Assistant App wird der Bluetooth-Dongle benötigt, um die Kommunikation zwischen der App und dem Belimo-Sensor zu ermöglichen.

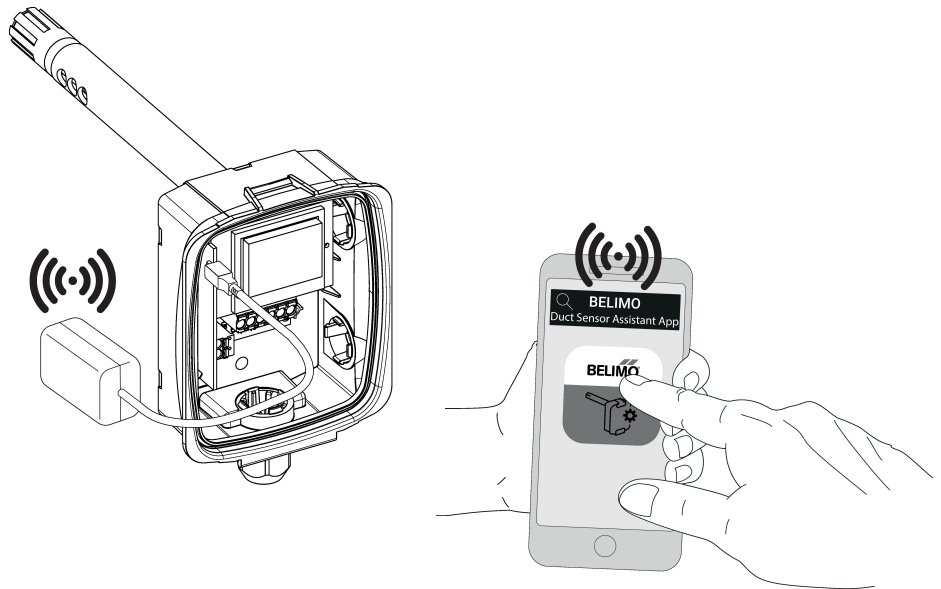
Für die Standardbedienung und Parametrierung des Sensors werden der Bluetooth-Dongle und die Belimo Duct Sensor Assistant App nicht benötigt. Der Sensor wird mit den oben gezeigten Werkseinstellungen vorkonfiguriert geliefert.

Voraussetzung:

- Bluetooth-Dongle (Belimo Artikelnummer: A-22G-A05)
- Bluetooth-fähiges Smartphone
- Belimo Duct Sensor Assistant App (Google Play und Apple App Store)

Vorgehen:

- Bluetooth-Dongle über den Micro-USB-Stecker oder mithilfe der Schnittstellenleiterplatte am Sensor einstecken
- Bluetooth-fähiges Smartphone mit dem Bluetooth-Dongle verbinden
- Parametrierung mit der Belimo Duct Sensor Assistant App



Anschlusschema

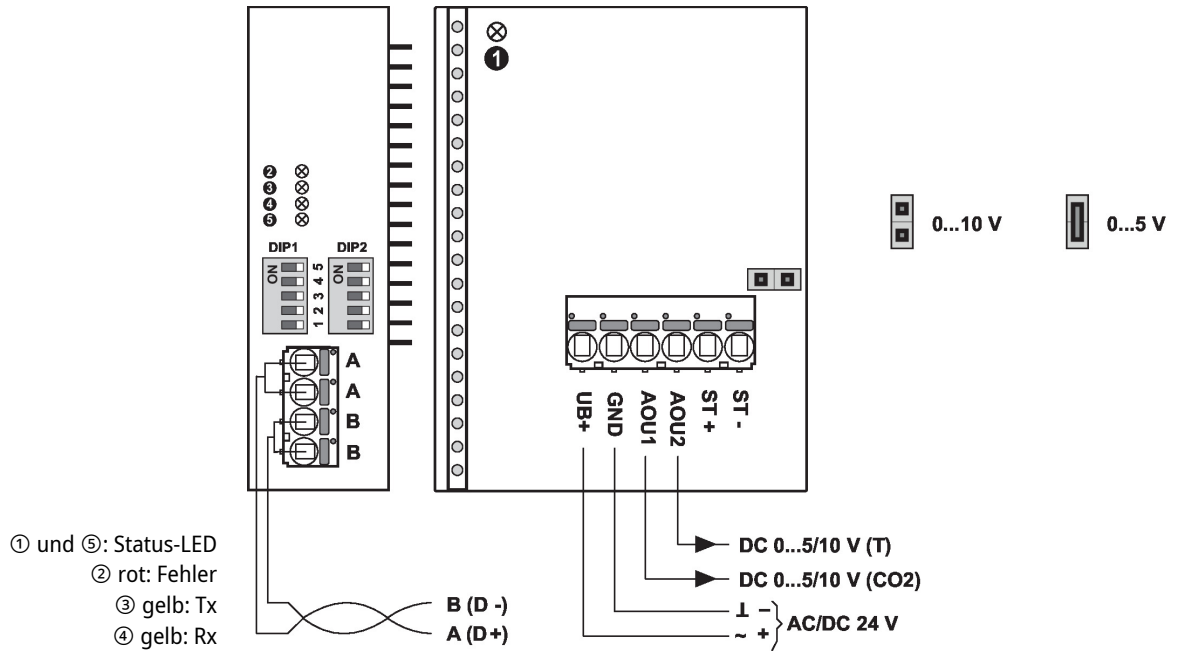


Speisung vom Sicherheitstransformator.

Die Verdrahtung von Modbus RTU (RS-485) hat nach den einschlägigen Richtlinien zu erfolgen (www.modbus.org). Das Gerät besitzt zuschaltbare Widerstände für den Busabschluss.

Modbus / BACnet: Speisung und Kommunikation sind nicht galvanisch getrennt. Massesignal der Geräte miteinander verbinden.

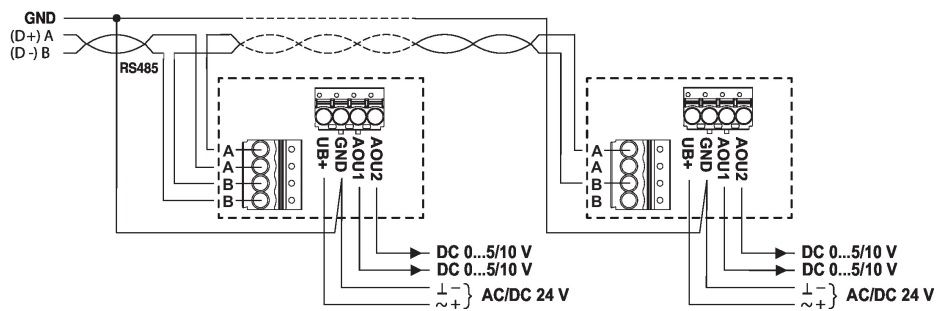
Anschlussschema



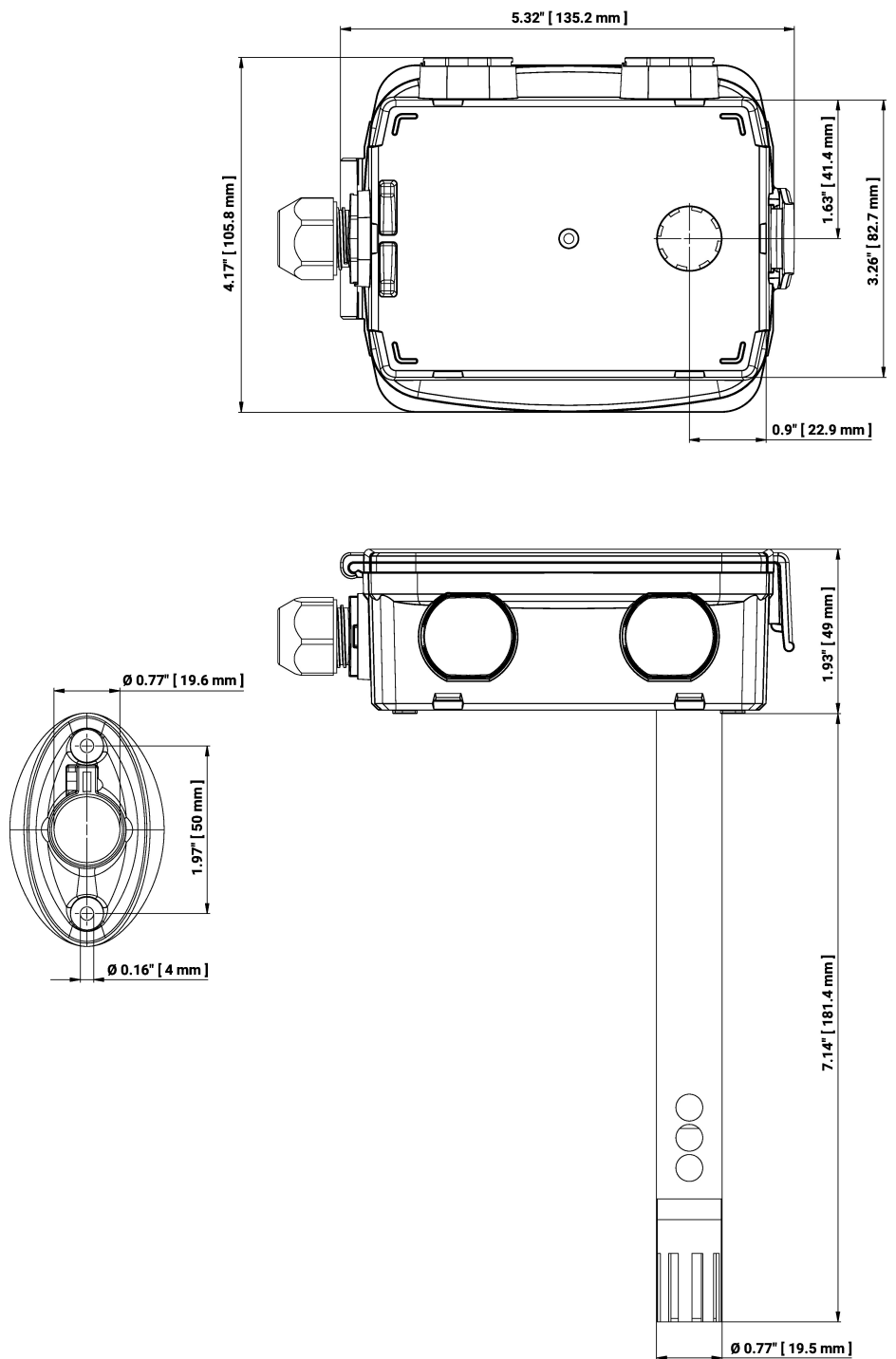
Detaillierte Dokumentation

Das separate Dokument "Sensor Modbus-Register" informiert über Modbus-Register, Adressierung, Parity und Bus-Abschluss (DIP1: Adresse, DIP2: Baudrate, Parity, Bus-Abschluss)

Verdrahtung RS485 Modbus RTU



Abmessungen



Typ	Sondenlänge	Gewicht
22DTM-15	180 mm	0.28 kg

Weiterführende Dokumentationen

- Modbus-Schnittstellenbeschreibung
- Installationsanleitungen