

**Kanalsensor Feuchte / Temperatur**

Aktiver Sensor (0...10 V) zum Messen der relativen oder absoluten Feuchte sowie der Temperatur in Kanalanwendungen. Anstelle der Feuchte kann wahlweise die Enthalpie oder der Taupunkt ausgegeben werden. Gehäuse gemäss IP65 / NEMA 4X.


**Typenübersicht**

Typ	Ausgangssignal aktiv Feuchte	Ausgangssignal aktiv Temperatur	Sondenzlänge
22DTH-11M	0...5 V, 0...10 V	0...5 V, 0...10 V	140 mm
22DTH-11Q	0...5 V, 0...10 V	0...5 V, 0...10 V	270 mm

**Technische Daten**

<b>Elektrische Daten</b>	Nennspannung	AC/DC 24 V																				
	Funktionsbereich	AC 21.6...26.4 V / DC 13.5...26.4 V																				
	Leistungsverbrauch AC	0.8 VA																				
	Leistungsverbrauch DC	0.4 W																				
	Elektrischer Anschluss	Steckbarer Federzugklemmenblock max. 2.5 mm <sup>2</sup>																				
	Kabeleinführung	Kabelverschraubung mit Zugentlastung ø6 ...8 mm																				
<b>Funktionsdaten</b>	Anwendung	Luft																				
	Multirange	4 Messbereiche wählbar																				
	Spannungsausgang	2 x 0...5 V, 0...10 V, min. Widerstand 10 kΩ																				
	Ausgangssignal aktiv Hinweis	Ausgang 0...5/10 V mit Steckbrücke einstellbar																				
<b>Messdaten</b>	Messwerte	Relative Feuchte Absolute Feuchte Taupunkt Enthalpien Temperatur																				
	<b>Spezifikation Temperatur aktiv</b>	Sensorelement-Technologie	Polymerbasierter kapazitiver Sensor mit Drahtgitterfilter aus rostfreiem Stahl																			
		Messbereich Temperatur Einstellungen	Aktiver Sensor: Bereich wählbar Achtung: Der angegebene maximale Messbereich gibt nicht die zulässige Mediumtemperatur des Sensors an. Siehe Sicherheitsdaten für die maximale Mediumtemperatur. <table border="1"> <thead> <tr> <th>Setting</th> <th>Bereich [°C]</th> <th>Bereich [°F]</th> <th>Werkseinstellung</th> </tr> </thead> <tbody> <tr> <td>S0</td> <td>-40...60</td> <td>-40...160</td> <td></td> </tr> <tr> <td>S1</td> <td>0...50</td> <td>40...140</td> <td></td> </tr> <tr> <td>S2</td> <td>-15...35</td> <td>0...100</td> <td></td> </tr> <tr> <td>S3</td> <td>-20...80</td> <td>0...200</td> <td>✓</td> </tr> </tbody> </table>	Setting	Bereich [°C]	Bereich [°F]	Werkseinstellung	S0	-40...60	-40...160		S1	0...50	40...140		S2	-15...35	0...100		S3	-20...80	0...200
	Setting	Bereich [°C]	Bereich [°F]	Werkseinstellung																		
	S0	-40...60	-40...160																			
S1	0...50	40...140																				
S2	-15...35	0...100																				
S3	-20...80	0...200	✓																			
Genauigkeit Temperatur	±0.3°C @ 25°C [±0.5°F @ 77°F]																					

**Technische Daten**

<b>Spezifikation Temperatur aktiv</b>	Langzeitstabilität	±0.05°C p.a. @ 21°C [±0.09°F p.a. @ 70°F]	
	Zeitkonstante τ (63%) im Luftkanal	Typisch 125 s @ 3 m/s	
<b>Spezifikation Feuchte</b>	Sensorelement-Technologie	Polymerbasierter kapazitiver Sensor mit Drahtgitterfilter aus rostfreiem Stahl	
	Messbereich	0...100% RH	
	Messbereich absolute Feuchte	einstellbar am Messumformer: 0...50 g/m <sup>3</sup> (Standardeinstellung) 0...80 g/m <sup>3</sup>	
	Messbereich Enthalpie	0...85 kJ/kg	
	Messbereich Taupunkt	einstellbar am Messumformer: 0...50°C [40...140°F] (Standardeinstellung) -20...80°C [0...200°F]	
	Genauigkeit	±2% von 0...80% RH @ 25°C	
	Langzeitstabilität	±0.3% RH p.a. @ 21°C @ 50% RH	
	Zeitkonstante τ (63%) im Luftkanal	Typisch 10 s @ 3 m/s	
	<b>Sicherheitsdaten</b>	Schutzklasse IEC/EN	III, Sicherheitskleinspannung (SELV)
		Stromquelle UL	Class 2 Supply
Schutzart IEC/EN		IP65	
Schutzart NEMA/UL		NEMA 4X	
EU-Konformität		CE-Kennzeichnung	
Zertifizierung IEC/EN		IEC/EN 60730-1	
Qualitätsstandard		ISO 9001	
UL Approval		cULus gemäss UL60730-1A/-2-9/-2-13, CAN/ CSA E60730-1/-2-9	
Wirkungsweise		Typ 1	
Bemessungsstossspannung Speisung		0.8 kV	
Verschmutzungsgrad		3	
Umgebungsfeuchte		Max. 95% RH, nicht kondensierend	
Umgebungstemperatur		-35...50°C [-30...120°F]	
Mediumsfeuchte		0...100% RH, kurzzeitige Kondensation zulässig	
Mediumstemperatur		-40...80°C [-40...175°F]	
Betriebsbedingung Strömungsgeschwindigkeit		max. 12 m/s	
<b>Werkstoffe</b>		Gehäuse	Deckel: PC, orange Unterteil: PC, orange Dichtung: NBR70, schwarz UV-beständig
	Kabelverschraubung	PA6, schwarz	

Sicherheitshinweise



Dieses Gerät ist für die Anwendung in stationären Heizungs-, Lüftungs- und Klimaanlage konzipiert und darf nicht für Anwendungen ausserhalb des spezifizierten Einsatzbereichs verwendet werden. Unbefugte Anpassungen sind verboten. Das Produkt darf nicht zusammen mit Geräten verwendet werden, die im Fall einer Störung eine Gefahr für Menschen, Tiere oder Sachen darstellen.

Vor der Montage sicherstellen, dass die gesamte Spannungsversorgung unterbrochen ist. Nicht an stromführende/in Betrieb befindliche Geräte anschliessen.

Die Installation hat durch autorisiertes Fachpersonal zu erfolgen. Hierbei sind die gesetzlichen und behördlichen Vorschriften einzuhalten.

Das Gerät enthält elektrische und elektronische Komponenten und darf nicht als Haushaltsmüll entsorgt werden. Die örtliche und aktuell gültige Gesetzgebung ist zu beachten.

Anmerkungen

Anmerkungen zu Sensoren allgemein

Sensorvorrichtungen mit Messumformer sollten immer in der Mitte des Messbereichs betrieben werden, um Abweichungen an den Messungsendpunkten zu vermeiden. Die Umgebungstemperatur der Messumformerelektronik sollte konstant gehalten werden. Messumformer müssen bei konstanter Speisespannung ( $\pm 0.2\text{ V}$ ) betrieben werden. Beim Ein- bzw. Ausschalten der Speisespannung müssen bauseitige Überspannungen vermieden werden.

**Achtung: Auftretende Zugluft führt die Verlustleistung am Sensor besser ab. Dadurch kommt es zu zeitlich begrenzten Abweichungen bei der Temperaturmessung.**

Anmerkungen Wärmeentwicklung

Temperatursensoren mit elektronischen Bauteilen haben immer eine Verlustleistung, die sich auf die Temperaturmessung der Umgebungsluft auswirkt. Die auftretende Verlustleistung in aktiven Temperatursensoren steigt mit der steigenden Betriebsspannung. Diese Verlustleistung muss bei der Temperaturmessung berücksichtigt werden.

Bei einer festen Betriebsspannung ( $\pm 0.2\text{ V}$ ) geschieht dies in der Regel durch Addieren bzw. Subtrahieren eines konstanten Offsetwerts. Da die Messumformer von Belimo mit variabler Betriebsspannung arbeiten, kann aus fertigungstechnischen Gründen nur eine Betriebsspannung berücksichtigt werden. Die Messumformer 0...10 V / 4...20 mA werden standardmässig bei einer Betriebsspannung von DC 24 V eingestellt. Das bedeutet, dass bei dieser Spannung der erwartete Messfehler des Ausgangssignals am geringsten ist. Bei anderen Betriebsspannungen vergrössert sich der Offsetfehler aufgrund der veränderten Verlustleistung der Sensorelektronik. Sollte während des späteren Betriebs eine Anpassung direkt am aktiven Sensor notwendig sein, kann dies mit den folgenden Einstellmethoden erfolgen:

- Bei Sensoren mit NFC oder Dongle mit der entsprechenden Belimo-App
- Bei Sensoren mit einem Trimpotentiometer auf der Sensorplatine
- Bei Bus-Sensoren via Bus-Schnittstelle mit einer entsprechenden Softwarevariablen

Anwenderhinweis für Feuchtesensoren

Der Feuchtesensor ist äusserst empfindlich. Jegliche Berührung des Sensorelements oder Exposition gegenüber aggressiven Stoffen wie Chlor, Ozon, Ammoniak, Wasserstoffperoxid oder Ethanol (z.B. aus Reinigungsmitteln) kann die Messgenauigkeit beeinträchtigen.

Wenn der Sensor längere Zeit ausserhalb der empfohlenen Bedingungen (5...60°C und 20...80% RH) betrieben wird, kann sich ein vorübergehender Offset einstellen. Sobald das Gerät wieder im empfohlenen Bereich betrieben wird, verschwindet dieser Effekt.

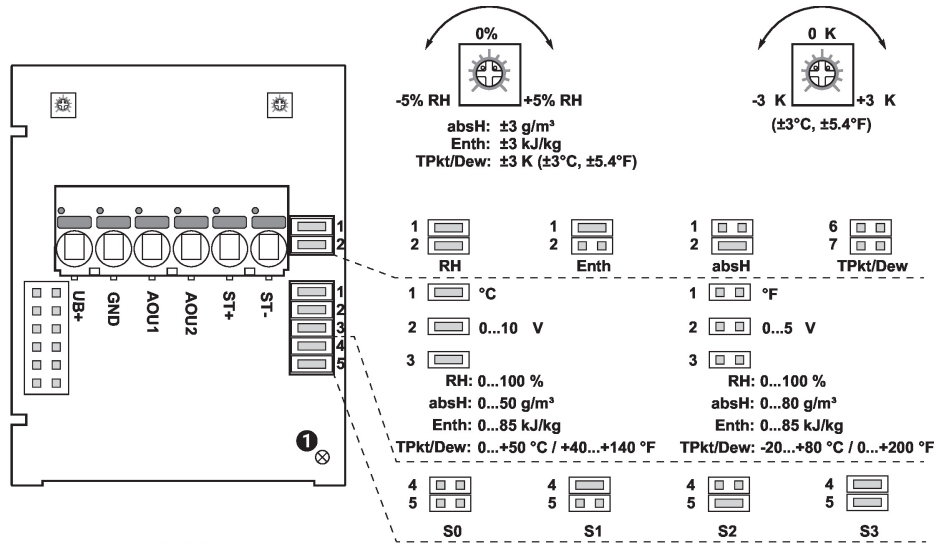
Mitgelieferte Teile

Beschreibung	Typ
Montageflansch für Kanalsensor 19.5 mm, bis max. 120°C [248°F], Kunststoff	A-22D-A35

Zubehör

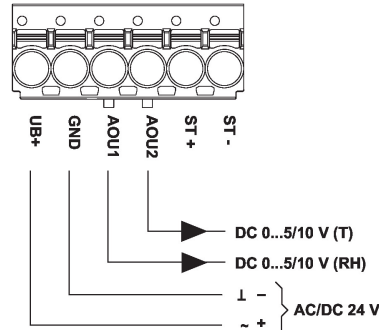
Optionales Zubehör	Beschreibung	Typ
	Ersatzfilter Sensorsondenspitze, Drahtgitter, nicht rostender Stahl	A-22D-A06
	Anschlussadapter flex conduit, M20x1.5, für Kabelverschraubung 1x 6 mm, Multipack 10 Stk.	A-22G-A01.1

Anschlussschema



2 x 0...5/10 V

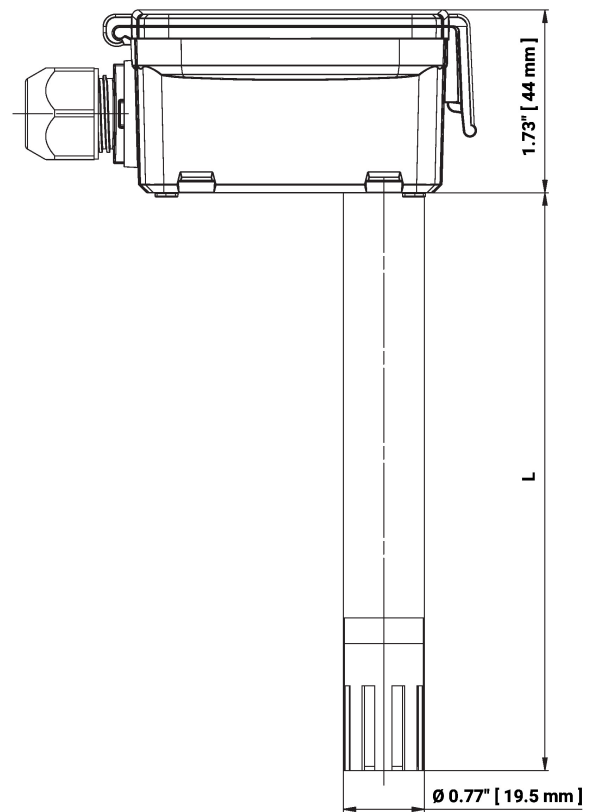
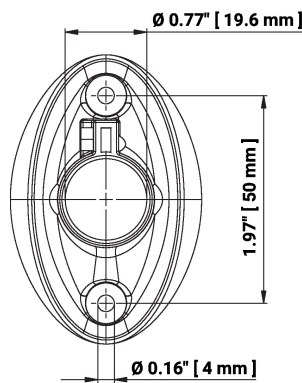
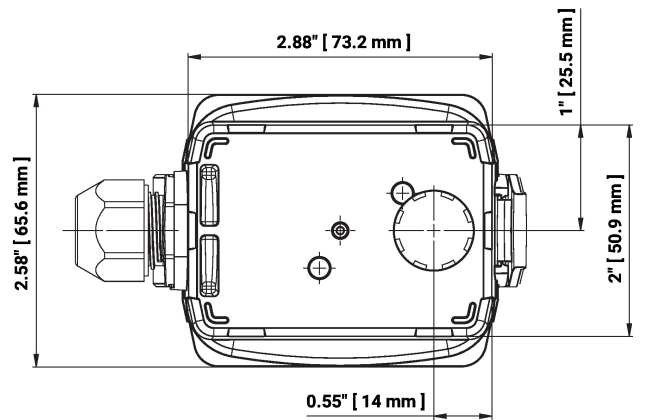
- ① Status-LED
- RH Relative Feuchte
- absH Absolute Feuchte
- Enth Enthalpie
- TPkt/Dew Taupunkt
- (am Ausgang AOU1 erhältlicher Messwert)



Folgende Messbereiche können über die Jumper-Settings eingestellt werden:

Setting	Bereich [°C]	Bereich [°F]	Werkseinstellung
S0	-40...60	-40...160	
S1	0...50	40...140	
S2	-15...35	0...100	
S3	-20...80	0...200	✓

Abmessungen



L = Sondenlänge

Typ	Sondenlänge	Gewicht
22DTH-11M	140 mm	0.14 kg
22DTH-11Q	270 mm	0.20 kg

Weiterführende Dokumentationen

- Installationsanleitungen