

Kanalsensor CO<sub>2</sub> / VOC / CO<sub>2</sub>+VOC Mix / Temperatur

Aktiver Sensor (0...10 V) zur Messung von CO<sub>2</sub> und VOC oder mit integriertem Temperatursensor, Siehe Optionen unten für integrierte Sensoren. Zweikanal-CO<sub>2</sub>-Technologie. Gehäuse gemäss IP65 / NEMA 4X.


**Typenübersicht**

Typ	Ausgangssignal aktiv CO <sub>2</sub>	Ausgangssignal aktiv VOC	Ausgangssignal aktiv Temperatur	Ausgangssignal aktiv CO <sub>2</sub> /VOC
22DCK-11	0...5 V, 0...10 V	0...5 V, 0...10 V	0...5 V, 0...10 V	0...5 V, 0...10 V
22DCM-11	0...5 V, 0...10 V	0...5 V, 0...10 V	0...5 V, 0...10 V	-
22DCV-11	0...5 V, 0...10 V	0...5 V, 0...10 V	-	-

**Technische Daten**

<b>Elektrische Daten</b>	Nennspannung	AC/DC 24 V
	Funktionsbereich	AC 19...29 V / DC 15...35 V
	Leistungsverbrauch AC	4.3 VA
	Leistungsverbrauch DC	2.3 W
	Elektrischer Anschluss	Steckbarer Federzugklemmenblock max. 2.5 mm <sup>2</sup>
	Kabeleinführung	Kabelverschraubung mit Zugentlastung ø6 ...8 mm
<b>Funktionsdaten</b>	Anwendung	Luft
	Spannungsausgang	4 x 0...5 V, 0...10 V, min. Widerstand 10 kΩ (Typ 22DCK-11) 3 x 0...5 V, 0...10 V, min. Widerstand 10 kΩ (Typ 22DCM-11) 2 x 0...5 V, 0...10 V, min. Widerstand 10 kΩ (Typ 22DCV-11)
	Ausgangssignal aktiv Hinweis	Ausgang 0...5/10 V mit Steckbrücke einstellbar
	<b>Messdaten</b>	Messwerte CO <sub>2</sub> VOC Mischung CO <sub>2</sub> /VOC Temperatur
<b>Spezifikation CO<sub>2</sub></b>	Sensorelement-Technologie	nicht dispersives Infrarot (NDIR) Zweikanal
	Messbereich	Standardeinstellung: 0...2000 ppm Mit A-22G-A05: 0...5000 ppm
	Genauigkeit	±(50 ppm + 3% des gemessenen Werts)
	Langzeitstabilität	±50 ppm p.a.
	Kalibrierung	Selbstkalibrierung Zweikanal
	Zeitkonstante τ (63%) im Luftkanal	Typisch 33 s @ 1 m/s
<b>Spezifikation VOC</b>	Sensorelement-Technologie	Metalloxid-Halbleiter-Gassensor

**Technische Daten**

<b>Spezifikation VOC</b>	Messbereich	0...100% VOC (0...5000 ppb TVOC äquivalent)	
	<b>Spezifikation Temperatur</b>	Messbereich	0...50°C [32...122°F]
	Genauigkeit Temperatur aktiv	±0.3°C @ 25°C [±0.5°F @ 77°F]	
	Langzeitstabilität	±0.04°C p.a. @ 21°C [±0.07°F p.a. @ 70°F]	
	Zeitkonstante $\tau$ (63%) im Luftkanal	Typisch 125 s @ 3 m/s	
	<b>Sicherheitsdaten</b>	Schutzklasse IEC/EN	III, Sicherheitskleinspannung (SELV)
	Stromquelle UL	Class 2 Supply	
	Schutzart IEC/EN	IP65	
	Schutzart NEMA/UL	NEMA 4X	
	Gehäuse	UL Enclosure Type 4X	
	EU-Konformität	CE-Kennzeichnung	
	Zertifizierung IEC/EN	IEC/EN 60730-1	
	Qualitätsstandard	ISO 9001	
	UL Approval	cULus gemäss UL60730-1A/-2-9, CAN/CSA E60730-1/-2-9	
	Wirkungsweise	Typ 1	
	Bemessungsstossspannung Speisung	0.8 kV	
	Verschmutzungsgrad	3	
	Umgebungsfeuchte	Max. 95% RH, nicht kondensierend	
	Umgebungstemperatur	0...50°C [32...122°F]	
	Mediumsfeuchte	Max. 95% RH, nicht kondensierend	
	Mediumstemperatur	0...50°C [32...122°F]	
	Betriebsbedingung	min. 0.3 m/s	
	Strömungsgeschwindigkeit	max. 12 m/s	
	<b>Werkstoffe</b>	Kabelverschraubung	PA6, schwarz
		Gehäuse	Deckel: PC, orange Unterteil: PC, orange Dichtung: NBR70, schwarz UV-beständig
		Werkstoff Sonde	PA6, schwarz

**Sicherheitshinweise**


Dieses Gerät ist für die Anwendung in stationären Heizungs-, Lüftungs- und Klimaanlage konzipiert und darf nicht für Anwendungen ausserhalb des spezifizierten Einsatzbereichs verwendet werden. Unbefugte Anpassungen sind verboten. Das Produkt darf nicht zusammen mit Geräten verwendet werden, die im Fall einer Störung eine Gefahr für Menschen, Tiere oder Sachen darstellen.

Vor der Montage sicherstellen, dass die gesamte Spannungsversorgung unterbrochen ist. Nicht an stromführende/in Betrieb befindliche Geräte anschliessen.

Die Installation hat durch autorisiertes Fachpersonal zu erfolgen. Hierbei sind die gesetzlichen und behördlichen Vorschriften einzuhalten.

Das Gerät enthält elektrische und elektronische Komponenten und darf nicht als Haushaltsmüll entsorgt werden. Die örtliche und aktuell gültige Gesetzgebung ist zu beachten.

Anmerkungen

**Anmerkungen zu Sensoren allgemein**

Sensorvorrichtungen mit Messumformer sollten immer in der Mitte des Messbereichs betrieben werden, um Abweichungen an den Messungsendpunkten zu vermeiden. Die Umgebungstemperatur der Messumformerelektronik sollte konstant gehalten werden. Messumformer müssen bei konstanter Speisespannung ( $\pm 0.2$  V) betrieben werden. Beim Ein- bzw. Ausschalten der Speisespannung müssen bauseitige Überspannungen vermieden werden.

**Achtung: Auftretende Zugluft führt die Verlustleistung am Sensor besser ab. Dadurch kommt es zu zeitlich begrenzten Abweichungen bei der Temperaturmessung.**

**Anmerkungen Wärmeentwicklung**

Temperatursensoren mit elektronischen Bauteilen haben immer eine Verlustleistung, die sich auf die Temperaturmessung der Umgebungsluft auswirkt. Die auftretende Verlustleistung in aktiven Temperatursensoren steigt mit der steigenden Betriebsspannung. Diese Verlustleistung muss bei der Temperaturmessung berücksichtigt werden.

Bei einer festen Betriebsspannung ( $\pm 0.2$  V) geschieht dies in der Regel durch Addieren bzw. Subtrahieren eines konstanten Offsetwerts. Da die Messumformer von Belimo mit variabler Betriebsspannung arbeiten, kann aus fertigungstechnischen Gründen nur eine Betriebsspannung berücksichtigt werden. Die Messumformer 0...10 V / 4...20 mA werden standardmässig bei einer Betriebsspannung von DC 24 V eingestellt. Das bedeutet, dass bei dieser Spannung der erwartete Messfehler des Ausgangssignals am geringsten ist. Bei anderen Betriebsspannungen vergrössert sich der Offsetfehler aufgrund der veränderten Verlustleistung der Sensorelektronik. Sollte während des späteren Betriebs eine Anpassung direkt am aktiven Sensor notwendig sein, kann dies mit den folgenden Einstellmethoden erfolgen:

- Bei Sensoren mit NFC oder Dongle mit der entsprechenden Belimo-App
- Bei Sensoren mit einem Trimpotentiometer auf der Sensorplatine
- Bei Bus-Sensoren via Bus-Schnittstelle mit einer entsprechenden Softwarevariablen

**Anforderungen an das Medium**

Um eine dauerhafte und optimale Funktion des Sensors sicherzustellen, ist es zwingend erforderlich, dass die zu messende Luft frei von Staub oder anderen Verunreinigungen ist, die sich auf dem Sensorelement ablagern könnten.

**Anwenderhinweis für Luftqualitätssensoren VOC**

Mischgassensoren erfassen Gase und Dämpfe, die oxidiert (verbrannt) werden können: Körpergerüche, Tabakrauch, Ausdünstungen von Materialien (Möbel, Teppiche, Farbanstriche, Klebstoffe usw.). Der Sensor liefert jedoch keine Informationen über einzelne Gase.

Der Sensor hat eine Aufwärmzeit und zeigt nach ca. 90 Min. zuverlässige Messwerte an. Mischgassensoren erfassen den wesentlichen Teil der vom Menschen empfundenen Luftqualität, anders als CO<sub>2</sub>, das vom Menschen nicht gefühlt werden kann.

Jegliche Berührung der empfindlichen Sensoren ist zu unterlassen und führt zum Erlöschen der Gewährleistung.

**Informationen zur Selbstkalibrierungsfunktion CO<sub>2</sub>**

Bei allen CO<sub>2</sub>-Sensoren führt der Alterungsprozess der Bauteile zu Drift, weshalb regelmässig Neu-Kalibrierungen vorgenommen oder Geräte ausgetauscht werden müssen. Die Zweikanal-Technologie umfasst allerdings, im Gegensatz zu den gebräuchlichen ABC-Logik-Sensoren, eine automatische Selbstkalibrierungstechnologie. Die Zweikanal-Selbstkalibrierungstechnologie eignet sich perfekt für Anwendungen im 24-Stunden-Betrieb wie zum Beispiel in Krankenhäusern oder für andere gewerbliche Anwendungen. Manuelle Kalibrierung ist nicht erforderlich.

Mitgelieferte Teile

Beschreibung	Typ
Montageflansch für Kanalsensor 19.5 mm, bis max. 120°C [248°F], Kunststoff	A-22D-A35

## Zubehör

Optionales Zubehör	Beschreibung	Typ
	Ersatzfilter Sensorsondenspitze, Drahtgitter, nicht rostender Stahl	A-22D-A06
	Anschlussadapter flex conduit, M20x1.5, für Kabelverschraubung 1x 6 mm, Multipack 10 Stk.	A-22G-A01.1
	Montageplatte L Gehäuse	A-22D-A10
Tools	Beschreibung	Typ
	Belimo Duct Sensor Assistant App	Belimo Duct Sensor Assistant App
	Bluetooth-Dongle für Belimo Duct Sensor Assistant App	A-22G-A05
	* Bluetooth-Dongle A-22G-A05	
	Zertifiziert und erhältlich in Nordamerika, der Europäischen Union, den EFTA-Staaten und UK.	

## Service

**Toolanschluss** Dieser Sensor kann mit der Belimo Duct Sensor Assistant App bedient und parametrieren werden.

Bei Verwendung der Belimo Duct Sensor Assistant App wird der Bluetooth-Dongle benötigt, um die Kommunikation zwischen der App und dem Belimo-Sensor zu ermöglichen.

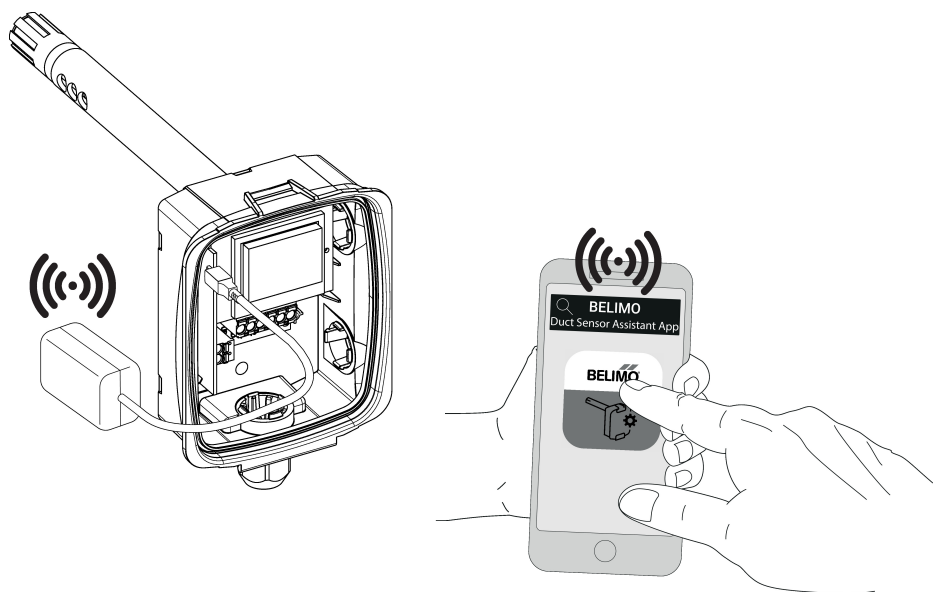
Für die Standardbedienung und Parametrierung des Sensors werden der Bluetooth-Dongle und die Belimo Duct Sensor Assistant App nicht benötigt. Der Sensor wird mit den oben gezeigten Werkseinstellungen vorkonfiguriert geliefert.

Voraussetzung:

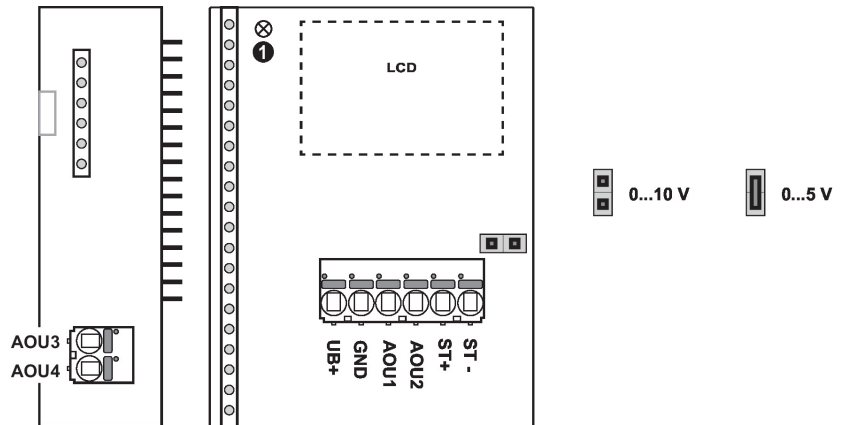
- Bluetooth-Dongle (Belimo Artikelnummer: A-22G-A05)
- Bluetooth-fähiges Smartphone
- Belimo Duct Sensor Assistant App (Google Play & Apple App Store)

Vorgehen:

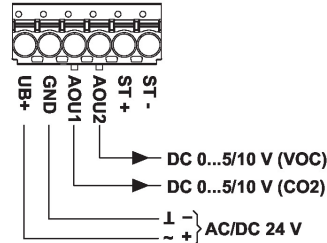
- Bluetooth-Dongle über den Micro-USB-Stecker oder mithilfe der Schnittstellenleiterplatte am Sensor einstecken
- Bluetooth-fähiges Smartphone mit dem Bluetooth-Dongle verbinden
- Parametrierung mit der Belimo Duct Sensor Assistant App



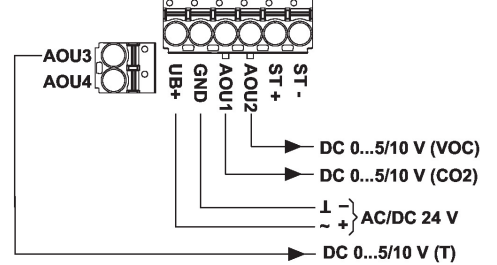
## Anschlusschema


**22DCV-11 / 22DCV-51**

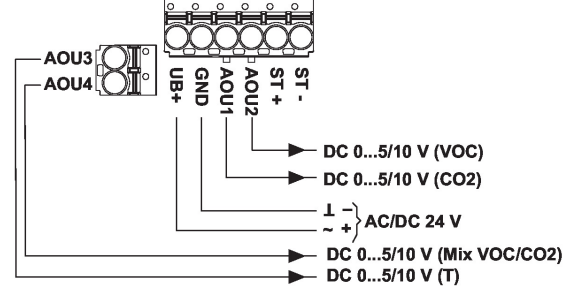
2 x DC 0...5/10 V


**22DCM-11 / 22DCM-51**

3 x DC 0...5/10 V


**22DCK-11 / 22DCK-51**

4 x DC 0...5/10 V

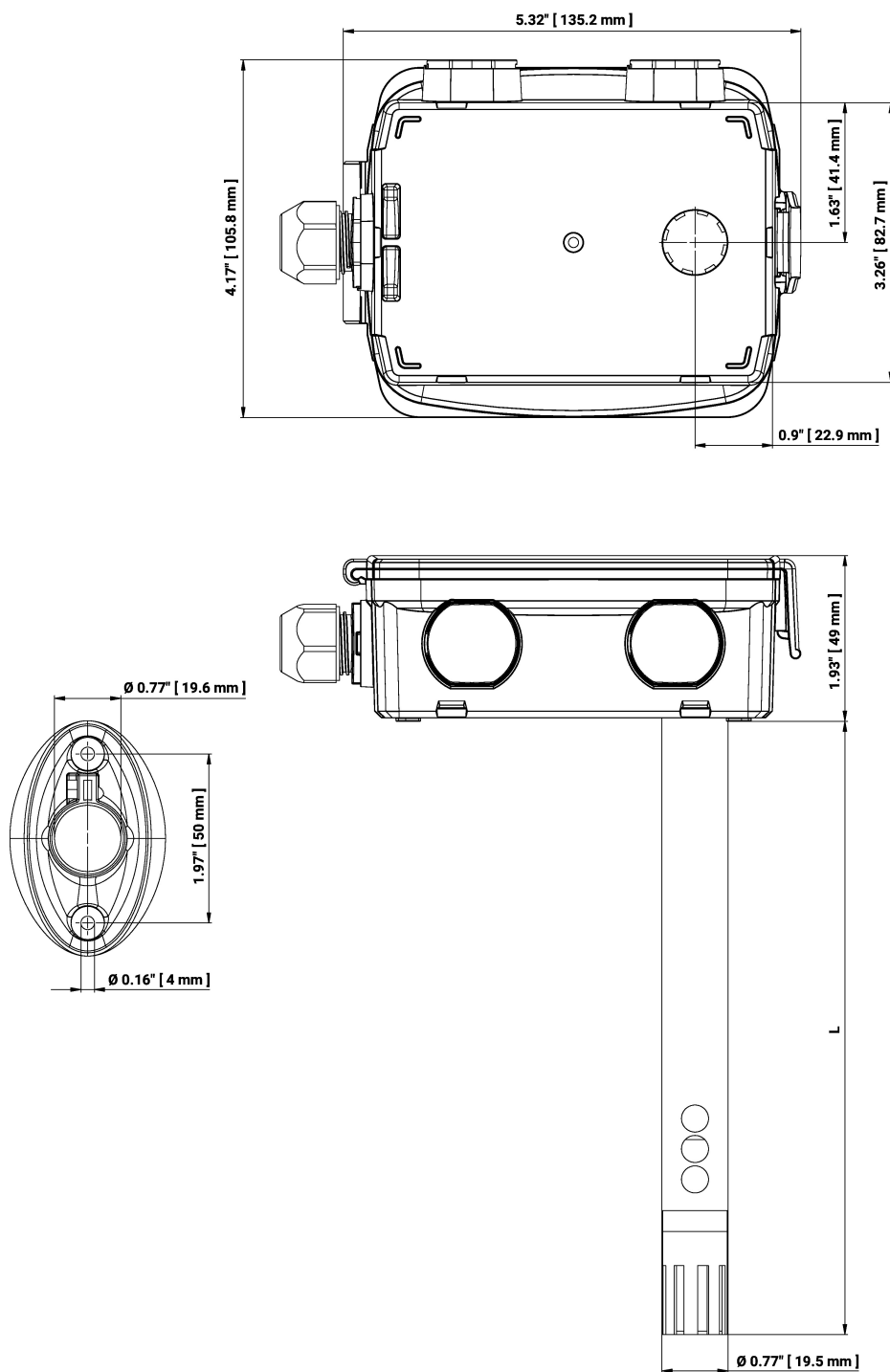


① Status-LED

**Detaillierte Dokumentation**

Das Mix-Signal (AOU4), das bei einigen Geräten ausgegeben wird, berechnet das kombinierte Luftqualitätssignal aus den Messwerten der VOC- und CO<sub>2</sub>-Sensorelemente. Die Werkseinstellung ist 50% des VOC-Signals + 50% des CO<sub>2</sub>-Signals.

## Abmessungen



Typ	Sondenlänge	Gewicht
22DCK-11	180 mm	0.28 kg
22DCM-11	180 mm	0.28 kg
22DCV-11	150 mm	0.25 kg

## Weiterführende Dokumentationen

- Installationsanleitungen
- Zusätzliche Informationen zu VOC-Sensoren