

Kanalsensor CO₂ / Temperatur

Zur Messung von CO₂, mit passivem Temperatursensor. Zweikanal-CO₂-Technologie. Gehäuse gemäss IP65 / NEMA 4X.


Typenübersicht

Typ	Ausgangssignal aktiv CO ₂	Ausgangssignal passiv Temperatur
22DC-110L	0...5 V, 0...10 V	NTC10k (10k2)

Technische Daten

Elektrische Daten	Nennspannung	AC/DC 24 V
	Funktionsbereich	AC 19...29 V / DC 15...35 V
	Leistungsverbrauch AC	4.3 VA
	Leistungsverbrauch DC	2.3 W
	Elektrischer Anschluss	Steckbarer Federzugklemmenblock max. 2.5 mm ²
	Kabeleinführung	Kabelverschraubung mit Zugentlastung ø6 ...8 mm
Funktionsdaten	Anwendung	Luft
	Spannungsausgang	1 x 0...5 V, 0...10 V, min. Widerstand 10 kΩ
	Ausgangssignal aktiv Hinweis	Ausgang 0...5/10 V mit Steckbrücke einstellbar
	Ausgangssignal passiv Temperatur	NTC10k (10k2)
Messdaten	Messwerte	CO ₂ Temperatur
Spezifikation CO₂	Sensorelement-Technologie	nicht dispersives Infrarot (NDIR) Zweikanal
	Messbereich	0...2000 ppm
	Genauigkeit	±(50 ppm + 3% des gemessenen Werts)
	Langzeitstabilität	±50 ppm p.a.
	Kalibrierung	Selbstkalibrierung Zweikanal
	Zeitkonstante τ (63%) im Luftkanal	Typisch 33 s @ 1 m/s
Spezifikation Temperatur	Messbereich	0...50°C [32...122°F]
	Genauigkeit Temperatur passiv	±0.2°C @ 25°C [±0.35°F @ 77°F]
	Zeitkonstante τ (63%) im Luftkanal	Typisch 136 s @ 3 m/s
Sicherheitsdaten	Schutzklasse IEC/EN	III, Sicherheitskleinspannung (SELV)
	Stromquelle UL	Class 2 Supply
	Schutzart IEC/EN	IP65
	Schutzart NEMA/UL	NEMA 4X
	Gehäuse	UL Enclosure Type 4X
	EU-Konformität	CE-Kennzeichnung

Technische Daten

Sicherheitsdaten	Zertifizierung IEC/EN	IEC/EN 60730-1
	Qualitätsstandard	ISO 9001
	UL Approval	cULus gemäss UL60730-1A/-2-9, CAN/CSA E60730-1/-2-9
	Wirkungsweise	Typ 1
	Bemessungsstossspannung Speisung	0.8 kV
	Verschmutzungsgrad	3
	Umgebungsfeuchte	Max. 95% RH, nicht kondensierend
	Umgebungstemperatur	0...50°C [32...122°F]
	Mediumsfeuchte	Max. 95% RH, nicht kondensierend
	Mediumstemperatur	0...50°C [32...122°F]
	Betriebsbedingung Strömungsgeschwindigkeit	min. 0.3 m/s max. 12 m/s
	Werkstoffe	Kabelverschraubung
Gehäuse		Deckel: PC, orange Unterteil: PC, orange Dichtung: NBR70, schwarz UV-beständig
Werkstoff Sonde		PA6, schwarz

Sicherheitshinweise


Dieses Gerät ist für die Anwendung in stationären Heizungs-, Lüftungs- und Klimaanlage konzipiert und darf nicht für Anwendungen ausserhalb des spezifizierten Einsatzbereichs verwendet werden. Unbefugte Anpassungen sind verboten. Das Produkt darf nicht zusammen mit Geräten verwendet werden, die im Fall einer Störung eine Gefahr für Menschen, Tiere oder Sachen darstellen.

Vor der Montage sicherstellen, dass die gesamte Spannungsversorgung unterbrochen ist. Nicht an stromführende/in Betrieb befindliche Geräte anschliessen.

Die Installation hat durch autorisiertes Fachpersonal zu erfolgen. Hierbei sind die gesetzlichen und behördlichen Vorschriften einzuhalten.

Das Gerät enthält elektrische und elektronische Komponenten und darf nicht als Haushaltsmüll entsorgt werden. Die örtliche und aktuell gültige Gesetzgebung ist zu beachten.

Anmerkungen

Anmerkungen zu Sensoren allgemein Sensorvorrichtungen mit Messumformer sollten immer in der Mitte des Messbereichs betrieben werden, um Abweichungen an den Messungsendpunkten zu vermeiden. Die Umgebungstemperatur der Messumformerelektronik sollte konstant gehalten werden. Messumformer müssen bei konstanter Speisespannung (± 0.2 V) betrieben werden. Beim Ein- bzw. Ausschalten der Speisespannung müssen bauseitige Überspannungen vermieden werden.

Achtung: Auftretende Zugluft führt die Verlustleistung am Sensor besser ab. Dadurch kommt es zu zeitlich begrenzten Abweichungen bei der Temperaturmessung.

Anmerkungen
Anmerkungen Wärmeentwicklung

Temperatursensoren mit elektronischen Bauteilen haben immer eine Verlustleistung, die sich auf die Temperaturmessung der Umgebungsluft auswirkt. Die auftretende Verlustleistung in aktiven Temperatursensoren steigt mit der steigenden Betriebsspannung. Diese Verlustleistung muss bei der Temperaturmessung berücksichtigt werden.

Bei einer festen Betriebsspannung (± 0.2 V) geschieht dies in der Regel durch Addieren bzw. Subtrahieren eines konstanten Offsetwerts. Da die Messumformer von Belimo mit variabler Betriebsspannung arbeiten, kann aus fertigungstechnischen Gründen nur eine Betriebsspannung berücksichtigt werden. Die Messumformer 0...10 V / 4...20 mA werden standardmässig bei einer Betriebsspannung von DC 24 V eingestellt. Das bedeutet, dass bei dieser Spannung der erwartete Messfehler des Ausgangssignals am geringsten ist. Bei anderen Betriebsspannungen vergrössert sich der Offsetfehler aufgrund der veränderten Verlustleistung der Sensorelektronik. Sollte während des späteren Betriebs eine Anpassung direkt am aktiven Sensor notwendig sein, kann dies mit den folgenden Einstellmethoden erfolgen:

- Bei Sensoren mit NFC oder Dongle mit der entsprechenden Belimo-App
- Bei Sensoren mit einem Trimpotentiometer auf der Sensorplatine
- Bei Bus-Sensoren via Bus-Schnittstelle mit einer entsprechenden Softwarevariablen

Anforderungen an das Medium

Um eine dauerhafte und optimale Funktion des Sensors sicherzustellen, ist es zwingend erforderlich, dass die zu messende Luft frei von Staub oder anderen Verunreinigungen ist, die sich auf dem Sensorelement ablagern könnten.

Informationen zur Selbstkalibrierungsfunktion CO₂

Bei allen CO₂-Sensoren führt der Alterungsprozess der Bauteile zu Drift, weshalb regelmässig Neu-Kalibrierungen vorgenommen oder Geräte ausgetauscht werden müssen. Die Zweikanal-Technologie umfasst allerdings, im Gegensatz zu den gebräuchlichen ABC-Logik-Sensoren, eine automatische Selbstkalibrierungstechnologie. Die Zweikanal-Selbstkalibrierungstechnologie eignet sich perfekt für Anwendungen im 24-Stunden-Betrieb wie zum Beispiel in Krankenhäusern oder für andere gewerbliche Anwendungen. Manuelle Kalibrierung ist nicht erforderlich.

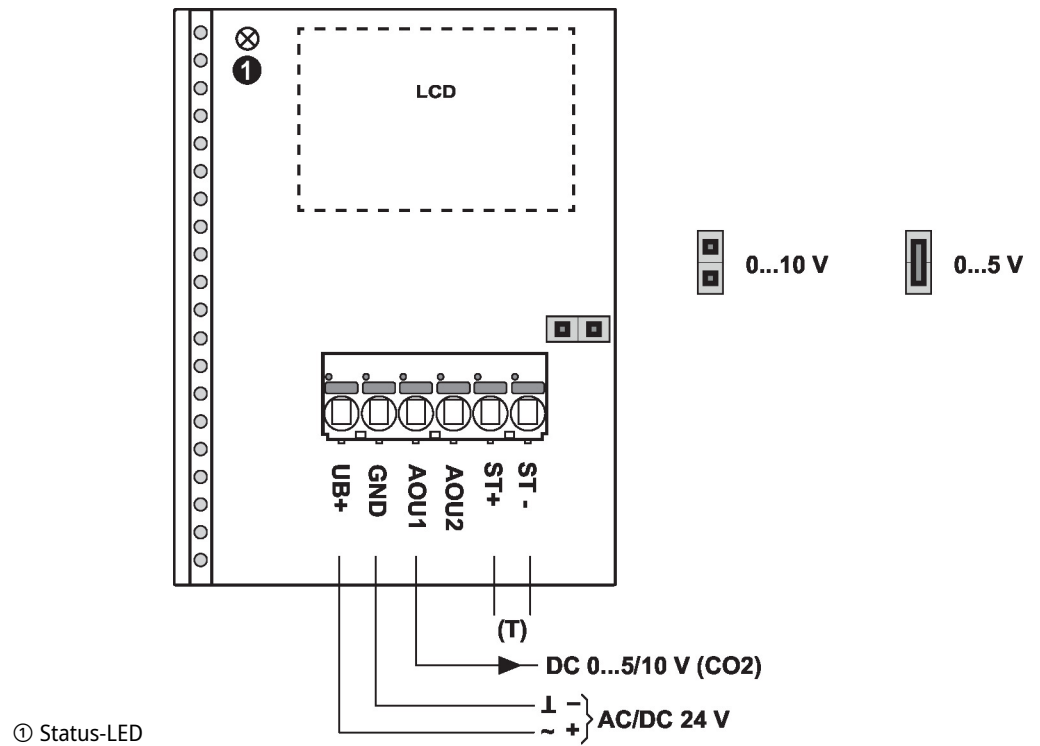
Mitgelieferte Teile

Beschreibung	Typ
Montageflansch für Kanalsensor 19.5 mm, bis max. 120°C [248°F], Kunststoff	A-22D-A35

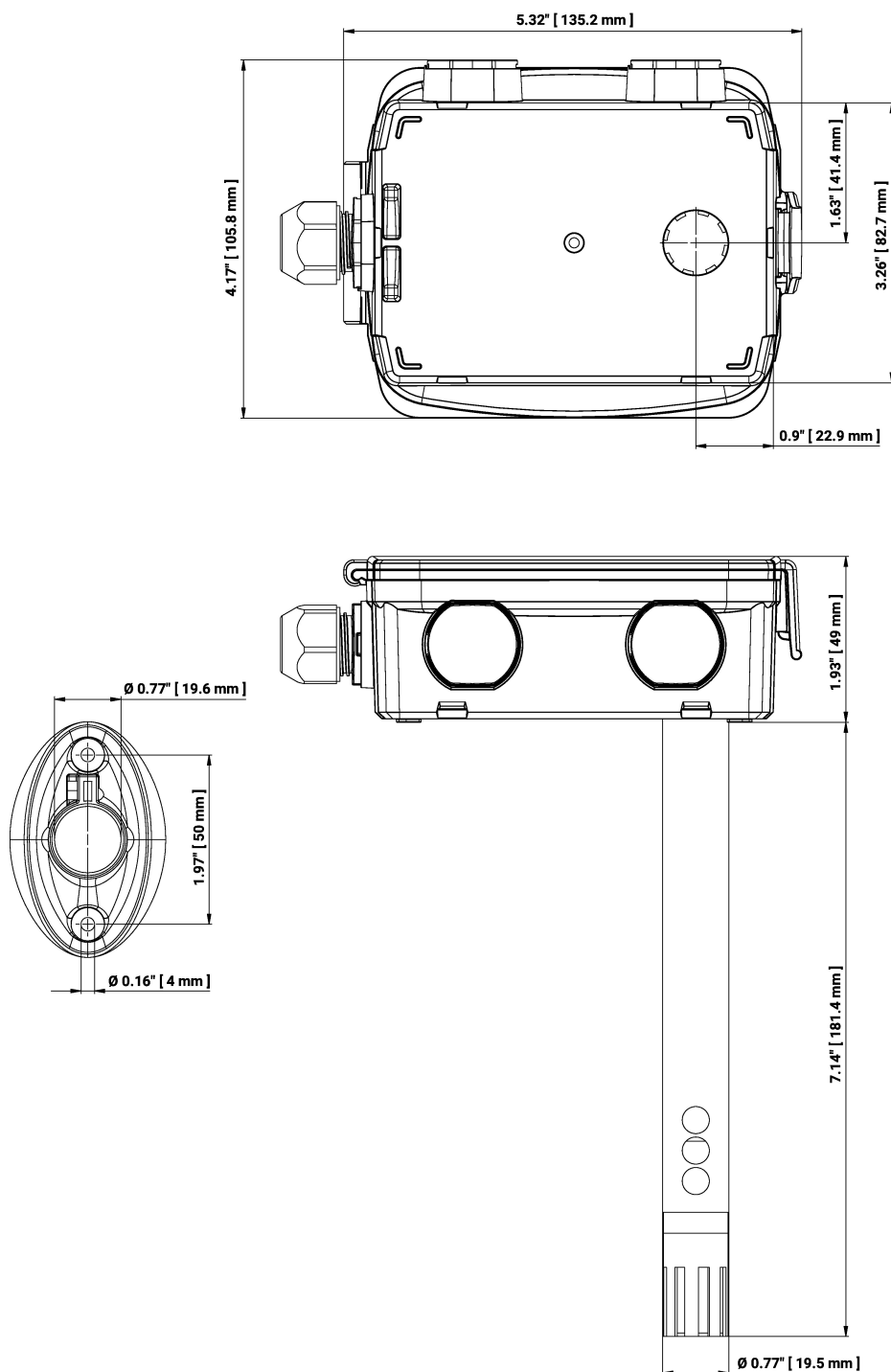
Zubehör

Optionales Zubehör	Beschreibung	Typ
	Ersatzfilter Sensorsondenspitze, Drahtgitter, nicht rostender Stahl	A-22D-A06
	Anschlussadapter flex conduit, M20x1.5, für Kabelverschraubung 1x 6 mm, Multipack 10 Stk.	A-22G-A01.1
	Montageplatte L Gehäuse	A-22D-A10

Anschlusschema



Abmessungen



Typ	Sondenlänge	Gewicht
22DC-110L	180 mm	0.26 kg

Weiterführende Dokumentationen

- Installationsanleitungen
- Widerstandskennlinien