

**Differenzdrucksensor Luft**

Differenzdruck-Messumformer mit 8 wählbaren Bereichen und Modbus-Funktion. Zur Überwachung des Über-, Unter- oder Differenzdrucks von Luft oder anderen nicht entzündbaren und nicht aggressiven Gasen. Typische Anwendung in HLK-Anlagen zur Überwachung von Luftfiltern, Ventilator-Keilriemen oder Brandschutz- und Entrauchungsklappen. Optionen mit LCD-Display erhältlich. Gehäuse gemäss IP65 / NEMA 4X.


**Typenübersicht**

Typ	Messbereich [Pa]	Kommunikation	Ausgangssignal aktiv Druck	Ausgangssignal aktiv Volumenstrom	Berstdruck	Display Typ
22ADP-156	0...7000	Modbus RTU	0...5 V, 0...10 V	0...5 V, 0...10 V	40 kPa	-
22ADP-156L	0...7000	Modbus RTU	0...5 V, 0...10 V	0...5 V, 0...10 V	40 kPa	LCD

**Technische Daten**

<b>Elektrische Daten</b>	Nennspannung	AC/DC 24 V
	Funktionsbereich	AC 19...29 V / DC 15...35 V
	Leistungsverbrauch AC	4.3 VA
	Leistungsverbrauch DC	2.3 W
	Elektrischer Anschluss	Steckbarer Federzugklemmenblock max. 2.5 mm <sup>2</sup>
	Kabeleinführung	Kabelverschraubung mit Zugentlastung 2x ø6 mm
<b>Datenbus-Kommunikation</b>	Kommunikation	Modbus RTU
	Anzahl Knoten	Modbus siehe Schnittstellenbeschreibung
<b>Funktionsdaten</b>	Anwendung	Luft
	Multirange	8 Messbereiche wählbar
	Spannungsausgang	2 x 0...5 V, 0...10 V, min. Widerstand 10 kΩ
	Ausgangssignal aktiv Hinweis	Ausgang 0...5/10 V wählbar mit Schalter
	Display	LCD, 29x35 mm mit Hintergrundbeleuchtung Messwerte Volumenstrom: m <sup>3</sup> /h, cfm (parametrierbar) Messwerte Druck: Pa, inch WC (parametrierbar)
	Typische Ansprechzeit	Einstellbar 0.8 s oder 4.0 s
<b>Messdaten</b>	Messwerte	Differenzdruck Volumenstrom
	Messmedien	Luft und nicht aggressive Gase
<b>Spezifikation Durchfluss</b>	Messbereich Volumenstrom	Einstellbar über Modbus Standardeinstellung: 0...750'000 m <sup>3</sup> /h Wählbare Einheiten: m <sup>3</sup> /h, m <sup>3</sup> /s, cfm
<b>Spezifikation Druck</b>	Sensorelement-Technologie	Piezo-Messelement

**Technische Daten**

Spezifikation Druck	Messbereich Druck Einstellungen	Setting	Bereich [Pa]	Bereich [inch WC]	Werkseinstellung
		S0	0...7000	0...28	✓
		S1	0...5000	0...20	
		S2	0...4000	0...16	
		S3	0...3000	0...12	
		S4	0...2500	0...10	
		S5	0...2000	0...8	
		S6	0...1500	0...6	
		S7	0...1000	0...4	
	Genauigkeit	Abweichung gegenüber dem Referenzgerät Messbereich ≤2000 Pa: ±10 Pa Messbereich >2000 Pa: ±25 Pa			
	Langzeitstabilität	±2.5% FSO (Full Scale Output) / 4 Jahre			
<b>Sicherheitsdaten</b>	Schutzklasse IEC/EN	III, Sicherheitskleinspannung (SELV)			
	Stromquelle UL	Class 2 Supply			
	Schutzart IEC/EN	IP65			
	Schutzart NEMA/UL	NEMA 4X			
	Gehäuse	UL Enclosure Type 4X			
	EU-Konformität	CE-Kennzeichnung			
	Zertifizierung IEC/EN	IEC/EN 60730-1 und IEC/EN 60730-2-6			
	Qualitätsstandard	ISO 9001			
	UL Approval	cULus gemäss UL60730-1A/-2-6, CAN/CSA E60730-1			
	Wirkungsweise	Typ 1			
	Bemessungsstossspannung Speisung	0.8 kV			
	Verschmutzungsgrad	3			
	Umgebungsfeuchte	Max. 95% RH, nicht kondensierend			
	Umgebungstemperatur	-10...50°C [14...122°F]			
Mediumtemperatur	-10...50°C [15...120°F]				
<b>Werkstoffe</b>	Gehäuse	Deckel: PC, orange Unterteil: PC, orange Dichtung: NBR70, schwarz UV-beständig			
	Kabelverschraubung	PA6, schwarz			

**Sicherheitshinweise**


Dieses Gerät ist für die Anwendung in stationären Heizungs-, Lüftungs- und Klimaanlage konzipiert und darf nicht für Anwendungen ausserhalb des spezifizierten Einsatzbereichs verwendet werden. Unbefugte Anpassungen sind verboten. Das Produkt darf nicht zusammen mit Geräten verwendet werden, die im Fall einer Störung eine Gefahr für Menschen, Tiere oder Sachen darstellen.

Vor der Montage sicherstellen, dass die gesamte Spannungsversorgung unterbrochen ist. Nicht an stromführende/in Betrieb befindliche Geräte anschliessen.

Die Installation hat durch autorisiertes Fachpersonal zu erfolgen. Hierbei sind die gesetzlichen und behördlichen Vorschriften einzuhalten.

Das Gerät enthält elektrische und elektronische Komponenten und darf nicht als Haushaltsmüll entsorgt werden. Die örtliche und aktuell gültige Gesetzgebung ist zu beachten.

**Anmerkungen**
**Manuelle Nullpunktkalibrierung**

Nach der Erstinbetriebnahme

Achtung! Zur Durchführung der Nullpunktkalibrierung muss das Gerät bereits mindestens 15 Minuten zuvor an die Spannungsversorgung angeschlossen werden.

Kalibrierintervall

≤250 Pa 3 Monate

≤500 Pa 6 Monate

&gt;500 Pa 12 Monate

Vorgehen

- Die beiden Schlauchanschlüsse von den Druckanschlüssen + und – trennen

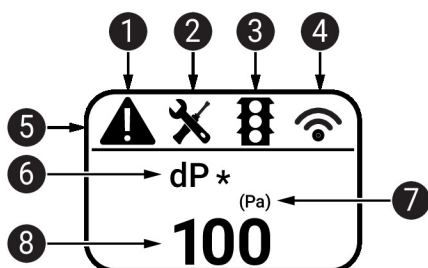
(Die manuelle Nullpunktkalibrierung auch durchführen wenn die Anzeige im Display 0 anzeigt)

- Die Taste «Manuelle Nullpunktkalibrierung» drücken, bis die LED dauerhaft leuchtet

- Warten, bis die LED wieder blinkt und dann die Schlauchanschlüsse wieder an die Druckanschlüsse montieren (auf + und - achten)

**Anzeige und Bedienung**
**Anzeige**

Je nach Gerät und Anzahl Messwerten skaliert sich die Displaydarstellung automatisch. Parameter, wie das Ein-/Ausblenden von Messwerten, Helligkeit und Ampelfunktion, werden über die App oder das Bus-System verändert. Beim Bootvorgang werden die Software- und Hardwarestände angezeigt.



- ❶ Fehler/ Sensorausfall
- ❷ Service / Sichtprüfung fällig
- ❸ TLF (Ampelfunktion) aktiv (Schwellenwerte für Farbveränderungen der Anzeige)
- ❹ Funk aktiv (nicht verfügbar)
- ❺ Statusleiste
- ❻ Messwert (\* erscheint, wenn die TLF-Funktion für diesen Wert aktiviert ist)
- ❼ Masseinheit
- ❽ Messwert

**Mitgelieferte Teile**

Beschreibung	Typ
Montageplatte L Gehäuse	A-22D-A10
Kanal-Anschlussset, PVC-Schlauch 2 m, 2x Kanal-Anschlussstutzen (Kunststoff) für 22ADP-..	A-22AP-A08
Kabelverschraubung mit Zugentlastung ø6...8 mm	
Dübel	
Schrauben	

**Zubehör**

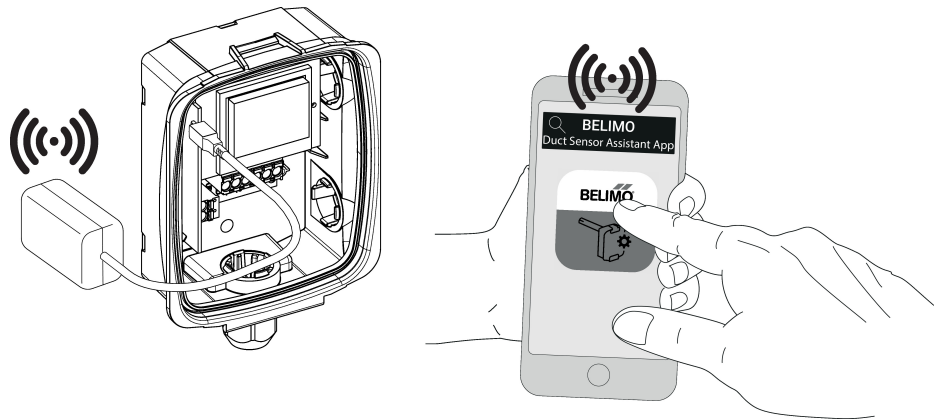
Optionales Zubehör	Beschreibung	Typ
	Kanal-Anschlussstutzen, Metall, L 40 mm, Schlauchanschluss 5 mm	A-22AP-A02
	Kanal-Anschlussstutzen, Metall, L 100 mm, Schlauchanschluss 5 mm	A-22AP-A04
	Anschlussadapter flex conduit, M20x1.5, für Kabelverschraubung 1x 6 mm, Multipack 10 Stk.	A-22G-A01.1

**Zubehör**

	Beschreibung	Typ
	Anschlussadapter flex conduit, M20, für Kabelverschraubung 2x 6 mm, Multipack 10 Stk.	A-22G-A02.1
Tools	Beschreibung	Typ
	Belimo Duct Sensor Assistant App	Belimo Duct Sensor Assistant App
	Bluetooth-Dongle für Belimo Duct Sensor Assistant App * Bluetooth-Dongle A-22G-A05	A-22G-A05
Zertifiziert und erhältlich in Nordamerika, der Europäischen Union, den EFTA-Staaten und UK.		

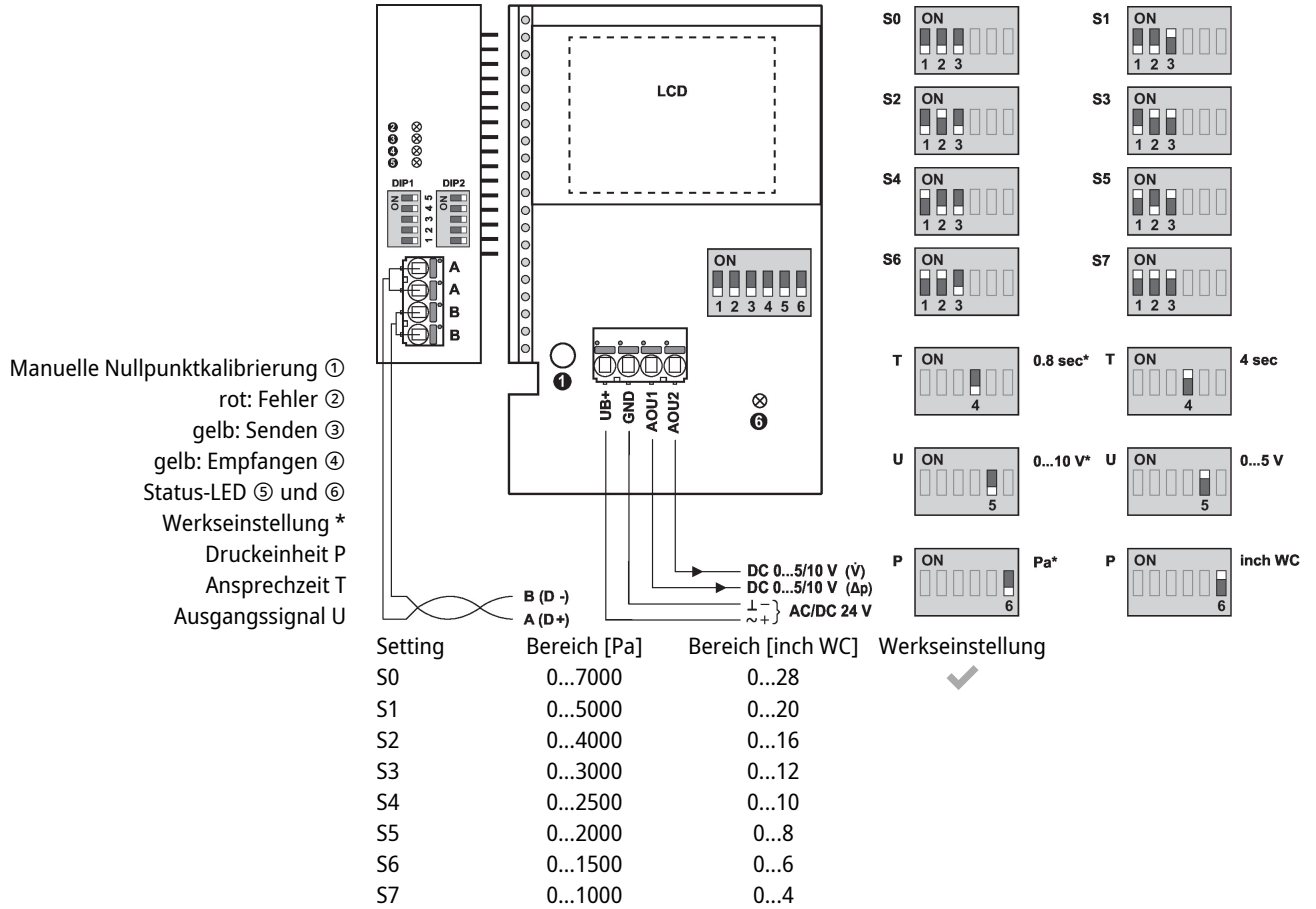
**Service**

- Toolanschluss** Dieser Sensor kann mit der Belimo Duct Sensor Assistant App bedient und parametrieren werden.
- Bei Verwendung der Belimo Duct Sensor Assistant App wird der Bluetooth-Dongle benötigt, um die Kommunikation zwischen der App und dem Belimo-Sensor zu ermöglichen.
- Für die Standardbedienung und Parametrierung des Sensors werden der Bluetooth-Dongle und die Belimo Duct Sensor Assistant App nicht benötigt. Der Sensor wird mit den oben gezeigten Werkseinstellungen vorkonfiguriert geliefert.
- Voraussetzung:
- Bluetooth-Dongle (Belimo Artikelnummer: A-22G-A05)
  - Bluetooth-fähiges Smartphone
  - Belimo Duct Sensor Assistant App (Google Play und Apple App Store)
- Vorgehen:
- Bluetooth-Dongle über den Micro-USB-Stecker oder mithilfe der Schnittstellenleiterplatte am Sensor einstecken
  - Bluetooth-fähiges Smartphone mit dem Bluetooth-Dongle verbinden
  - Parametrierung mit der Belimo Duct Sensor Assistant App


**Anschlusschema**


**Speisung vom Sicherheitstransformator.**  
 Die Verdrahtung von Modbus RTU (RS-485) hat nach den einschlägigen Richtlinien zu erfolgen ([www.modbus.org](http://www.modbus.org)). Das Gerät besitzt zuschaltbare Widerstände für den Busabschluss.  
**Modbus / BACnet: Speisung und Kommunikation sind nicht galvanisch getrennt. Massesignal der Geräte miteinander verbinden.**

Anschlussschema



**Detaillierte Dokumentation**

Das separate Dokument "Sensor Modbus-Register" informiert über Modbus-Register, Adressierung, Parity und Bus-Abschluss (DIP1: Adresse, DIP2: Baudrate, Parity, Bus-Abschluss).  
 Zusätzlich zu den Informationen über den Bus stehen folgende analoge Ausgänge zur Verfügung:

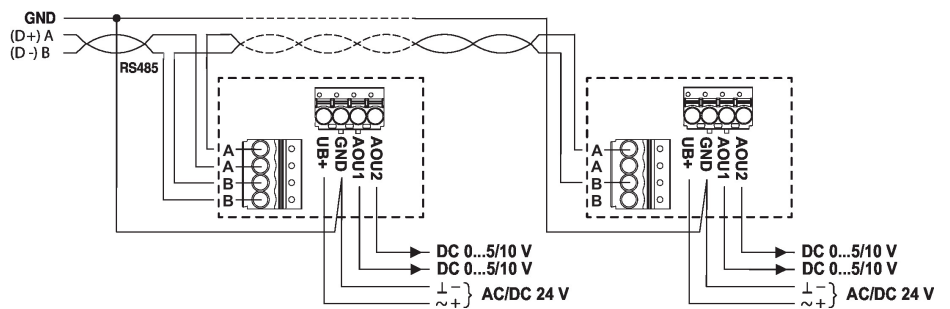
- AOU1: Differenzdruck
- AOU2: Volumenstrom

Der Volumenstrom wird aus dem Differenzdruck, dem k-Faktor und der Höhe über dem Meeresspiegel berechnet.

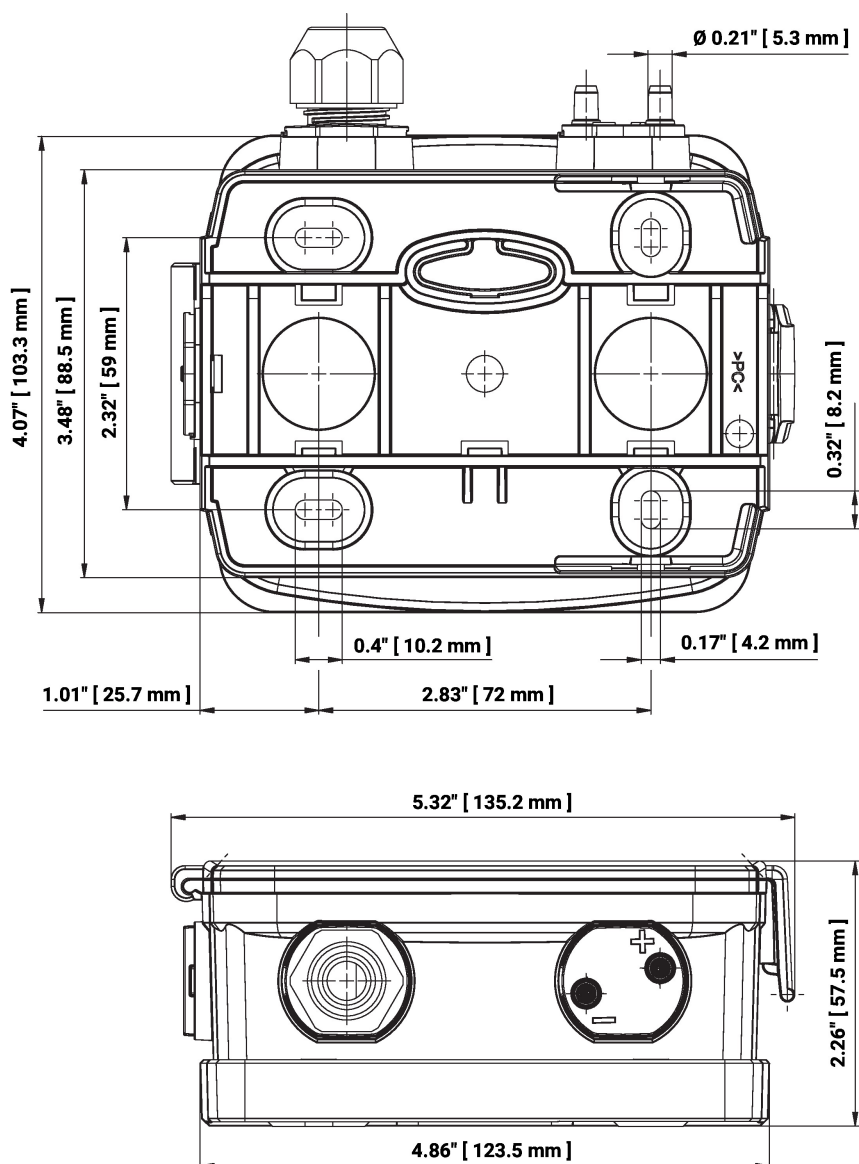
Werkseinstellung für den k-Faktor ist 1.00 und für die Höhe 330 Meter über dem Meeresspiegel.

Die Werte für k-Faktor und Höhe können über das Bus-System geändert werden.

**Verdrahtung RS485 Modbus RTU**



## Abmessungen



## Typ

22ADP-156

22ADP-156L

## Gewicht

0.40 kg

0.41 kg

## Weiterführende Dokumentationen

- Modbus-Schnittstellenbeschreibung
- Installationsanleitungen