

Differenzdrucksensor Luft zweifach mit zwei zusätzlichen Eingängen

Differenzdruck-Messumformer mit zwei unabhängigen Messsystemen. Jeweils mit 8 wählbaren Bereichen und Modbus-Funktionalität. Zwei zusätzliche Eingänge sind verfügbar, an die ein potentialfreier Kontakt oder ein NTC10k-Widerstandssensor angeschlossen werden kann. Die Werte an den zusätzlichen Eingängen können via Modbus ausgelesen werden. Zur Überwachung des Über-, Unter- oder Differenzdrucks von Luft und anderen nicht entzündbaren und nicht aggressiven Gasen. Typische Anwendung in HLK-Anlagen zur Überwachung von Luftfiltern, Ventilator-Keilriemen sowie zum Einsatz in Rauchschutz-Druckanlagen. Gehäuse gemäss IP65 / NEMA 4X.



Typenübersicht

Typ	Messbereich [Pa]	Kommunikation	Ausgangssignal aktiv Druck	Ausgangssignal aktiv Volumenstrom	Berstdruck	Display Typ
22ADP-154K	-100...2500	Modbus RTU	0...5 V, 0...10 V	0...5 V, 0...10 V	40 kPa	LCD

Technische Daten

Elektrische Daten	Nennspannung	AC/DC 24 V
	Funktionsbereich	AC 19...29 V / DC 15...35 V
	Leistungsverbrauch AC	4.3 VA
	Leistungsverbrauch DC	2.3 W
	Elektrischer Anschluss	Steckbarer Federzugklemmenblock max. 2.5 mm ²
	Kabeleinführung	Kabelverschraubung mit Zugentlastung 2x ø6 mm
Datenbus-Kommunikation	Kommunikation	Modbus RTU
	Anzahl Knoten	Modbus siehe Schnittstellenbeschreibung
Funktionsdaten	Anwendung	Luft
	Multirange	8 Messbereiche wählbar
	Spannungsausgang	2 x 0...5 V, 0...10 V, min. Widerstand 10 kΩ
	Ausgangssignal aktiv Hinweis	Ausgang 0...5/10 V wählbar mit Schalter
	Display	LCD, 29x35 mm mit Hintergrundbeleuchtung Messwerte Volumenstrom: m ³ /h, cfm (parametrierbar) Messwerte Druck: Pa, inch WC (parametrierbar)
	Typische Ansprechzeit	Einstellbar 0.8 s oder 4.0 s
	Hinweise	Zusätzliche Eingänge Zwei Eingänge (IN1 und IN2) zum Anschluss eines potentialfreien Kontakts (max. 0.3 mA @ 3.3 V) oder eines NTC10k-Widerstandssensors (Beta-Wert Sensor über Modbus-Register einstellbar).

Technische Daten

Messdaten	Messwerte	Differenzdruck Volumenstrom		
	Messmedien	Luft und nicht aggressive Gase		
Spezifikation Durchfluss	Messbereich Volumenstrom	Einstellbar über Modbus Standardeinstellung: 0...750'000 m ³ /h Wählbare Einheiten: m ³ /h, m ³ /s, cfm		
	Spezifikation Druck	Sensorelement-Technologie	Piezo-Messelement	
Messbereich Druck Einstellungen		Setting	Bereich [Pa]	Bereich [inch WC] Werkseinstellung
		S0	0...2500	0...10 ✓
		S1	0...2000	0...8
		S2	0...1500	0...6
		S3	0...1000	0...4
		S4	0...500	0...2
		S5	0...250	0...1
		S6	0...100	0...0.4
		S7	-100...100	-0.4...0.4
	Genauigkeit	Abweichung gegenüber dem Referenzgerät Messbereich ≤500 Pa: ±5 Pa Messbereich >500 Pa: ±10 Pa		
	Langzeitstabilität	±2.5% FSO (Full Scale Output) / 4 Jahre		
Sicherheitsdaten	Schutzklasse IEC/EN	III, Sicherheitskleinspannung (SELV)		
	Stromquelle UL	Class 2 Supply		
	Schutzart IEC/EN	IP65		
	Schutzart NEMA/UL	NEMA 4X		
	Gehäuse	UL Enclosure Type 4X		
	EU-Konformität	CE-Kennzeichnung		
	Zertifizierung IEC/EN	IEC/EN 60730-1 und IEC/EN 60730-2-6		
	Qualitätsstandard	ISO 9001		
	UL Approval	cULus gemäss UL60730-1A/-2-6, CAN/CSA E60730-1		
	Wirkungsweise	Typ 1		
	Bemessungsstossspannung Speisung	0.8 kV		
	Verschmutzungsgrad	3		
	Umgebungsfeuchte	Max. 95% RH, nicht kondensierend		
	Umgebungstemperatur	-10...50°C [14...122°F]		
Mediumtemperatur	-10...50°C [15...120°F]			
Werkstoffe	Gehäuse	Deckel: PC, orange Unterteil: PC, orange Dichtung: NBR70, schwarz UV-beständig		
	Kabelverschraubung	PA6, schwarz		

Sicherheitshinweise


Dieses Gerät ist für die Anwendung in stationären Heizungs-, Lüftungs- und Klimaanlage konzipiert und darf nicht für Anwendungen ausserhalb des spezifizierten Einsatzbereichs verwendet werden. Unbefugte Anpassungen sind verboten. Das Produkt darf nicht zusammen mit Geräten verwendet werden, die im Fall einer Störung eine Gefahr für Menschen, Tiere oder Sachen darstellen.

Vor der Montage sicherstellen, dass die gesamte Spannungsversorgung unterbrochen ist. Nicht an stromführende/in Betrieb befindliche Geräte anschliessen.

Die Installation hat durch autorisiertes Fachpersonal zu erfolgen. Hierbei sind die gesetzlichen und behördlichen Vorschriften einzuhalten.

Das Gerät enthält elektrische und elektronische Komponenten und darf nicht als Haushaltsmüll entsorgt werden. Die örtliche und aktuell gültige Gesetzgebung ist zu beachten.

Anmerkungen
Manuelle Nullpunktkalibrierung

Nach der Erstinbetriebnahme

Achtung! Zur Durchführung der Nullpunktkalibrierung muss das Gerät bereits mindestens 15 Minuten zuvor an die Spannungsversorgung angeschlossen werden.

Kalibrierintervall

≤250 Pa 3 Monate

≤500 Pa 6 Monate

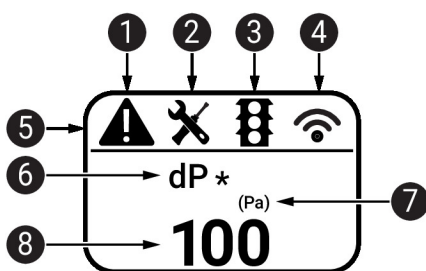
>500 Pa 12 Monate

Vorgehen

- Die beiden Schlauchanschlüsse von den Druckanschlüssen + und – trennen (Die manuelle Nullpunktkalibrierung auch durchführen wenn die Anzeige im Display 0 anzeigt)
- Die Taste «Manuelle Nullpunktkalibrierung» drücken, bis die LED dauerhaft leuchtet
- Warten, bis die LED wieder blinkt und dann die Schlauchanschlüsse wieder an die Druckanschlüsse montieren (auf + und - achten)

Anzeige und Bedienung
Anzeige

Je nach Gerät und Anzahl Messwerten skaliert sich die Displaydarstellung automatisch. Parameter, wie das Ein-/Ausblenden von Messwerten, Helligkeit und Ampelfunktion, werden über die App oder das Bus-System verändert. Beim Bootvorgang werden die Software- und Hardwarestände angezeigt.



- ❶ Fehler/ Sensorausfall
- ❷ Service / Sichtprüfung fällig
- ❸ TLF (Ampelfunktion) aktiv (Schwellenwerte für Farbveränderungen der Anzeige)
- ❹ Funk aktiv (nicht verfügbar)
- ❺ Statusleiste
- ❻ Messwert (* erscheint, wenn die TLF-Funktion für diesen Wert aktiviert ist)
- ❼ Masseinheit
- ❽ Messwert

Mitgelieferte Teile

Beschreibung	Typ
Montageplatte L Gehäuse	A-22D-A10
Kanal-Anschlussset, PVC-Schlauch 2 m, 2x Kanal-Anschlussstutzen (Kunststoff) für 22ADP-..	A-22AP-A08
Kabelverschraubung mit Zugentlastung ø6...8 mm	
Dübel	
Schrauben	

Zubehör

Optionales Zubehör	Beschreibung	Typ
	Kanal-Anschlussstutzen, Metall, L 40 mm, Schlauchanschluss 5 mm	A-22AP-A02
	Kanal-Anschlussstutzen, Metall, L 100 mm, Schlauchanschluss 5 mm	A-22AP-A04
	Anschlussadapter flex conduit, M20x1.5, für Kabelverschraubung 1x 6 mm, Multipack 10 Stk.	A-22G-A01.1
	Anschlussadapter flex conduit, M20, für Kabelverschraubung 2x 6 mm, Multipack 10 Stk.	A-22G-A02.1
	Luftvolumenstromsonde 100 mm für runden Kanal, min. 2 m/s, Sondenlänge 100 mm	EXT-AC-R100
	Luftvolumenstromsonde 125 mm für runden Kanal, min. 2 m/s, Sondenlänge 125 mm	EXT-AC-R125
	Luftvolumenstromsonde 160 mm für runden Kanal, min. 2 m/s, Sondenlänge 160 mm	EXT-AC-R160
	Luftvolumenstromsonde 200 mm für runden Kanal, min. 2 m/s, Sondenlänge 200 mm	EXT-AC-R200
	Luftvolumenstromsonde 250 mm für runden Kanal, min. 2 m/s, Sondenlänge 250 mm	EXT-AC-R250
	Luftvolumenstromsonde 315 mm für runden Kanal, min. 2 m/s, Sondenlänge 315 mm	EXT-AC-R315
	Luftvolumenstromsonde 400 mm für runden Kanal, min. 2 m/s, Sondenlänge 400 mm	EXT-AC-R400
	Luftvolumenstromsonde 500 mm für runden Kanal, min. 2 m/s, Sondenlänge 500 mm	EXT-AC-R500
	Luftvolumenstromsonde 630 mm für runden Kanal, min. 2 m/s, Sondenlänge 630 mm	EXT-AC-R630
	Luftvolumenstromsonde 200 mm für rechteckigen Kanal, min. 2 m/s, Sondenlänge 200 mm	EXT-AC-L200
	Luftvolumenstromsonde 250 mm für rechteckigen Kanal, min. 2 m/s, Sondenlänge 250 mm	EXT-AC-L250
	Luftvolumenstromsonde 300 mm für rechteckigen Kanal, min. 2 m/s, Sondenlänge 300 mm	EXT-AC-L300
	Luftvolumenstromsonde 400 mm für rechteckigen Kanal, min. 2 m/s, Sondenlänge 400 mm	EXT-AC-L400
	Luftvolumenstromsonde 500 mm für rechteckigen Kanal, min. 2 m/s, Sondenlänge 500 mm	EXT-AC-L500
	Luftvolumenstromsonde 600 mm für rechteckigen Kanal, min. 2 m/s, Sondenlänge 600 mm	EXT-AC-L600
	Luftvolumenstromsonde 700 mm für rechteckigen Kanal, min. 2 m/s, Sondenlänge 700 mm	EXT-AC-L700
Tools	Beschreibung	Typ
	Belimo Duct Sensor Assistant App	Belimo Duct Sensor Assistant App
	Bluetooth-Dongle für Belimo Duct Sensor Assistant App	A-22G-A05
	* Bluetooth-Dongle A-22G-A05	
	Zertifiziert und erhältlich in Nordamerika, der Europäischen Union, den EFTA-Staaten und UK.	

Service

Toolanschluss Dieser Sensor kann mit der Belimo Duct Sensor Assistant App bedient und parametrieren werden.

Bei Verwendung der Belimo Duct Sensor Assistant App wird der Bluetooth-Dongle benötigt, um die Kommunikation zwischen der App und dem Belimo-Sensor zu ermöglichen.

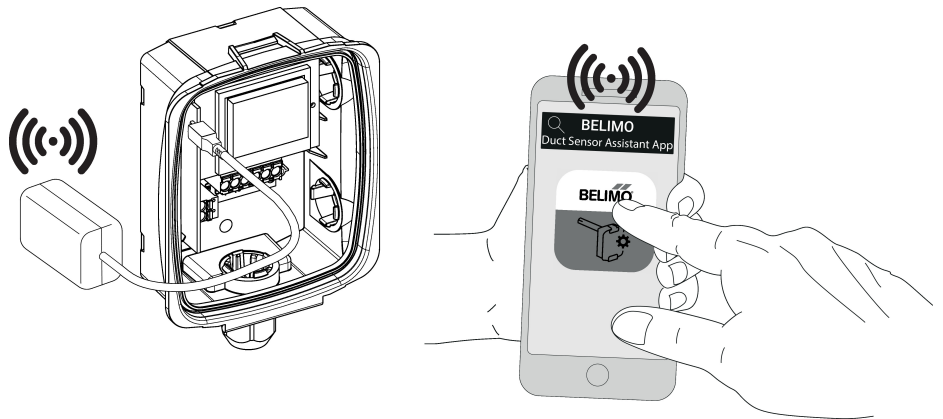
Für die Standardbedienung und Parametrierung des Sensors werden der Bluetooth-Dongle und die Belimo Duct Sensor Assistant App nicht benötigt. Der Sensor wird mit den oben gezeigten Werkseinstellungen vorkonfiguriert geliefert.

Voraussetzung:

- Bluetooth-Dongle (Belimo Artikelnummer: A-22G-A05)
- Bluetooth-fähiges Smartphone
- Belimo Duct Sensor Assistant App (Google Play und Apple App Store)

Vorgehen:

- Bluetooth-Dongle über den Micro-USB-Stecker oder mithilfe der Schnittstellenleiterplatte am Sensor einstecken
- Bluetooth-fähiges Smartphone mit dem Bluetooth-Dongle verbinden
- Parametrierung mit der Belimo Duct Sensor Assistant App



Anschlusschema

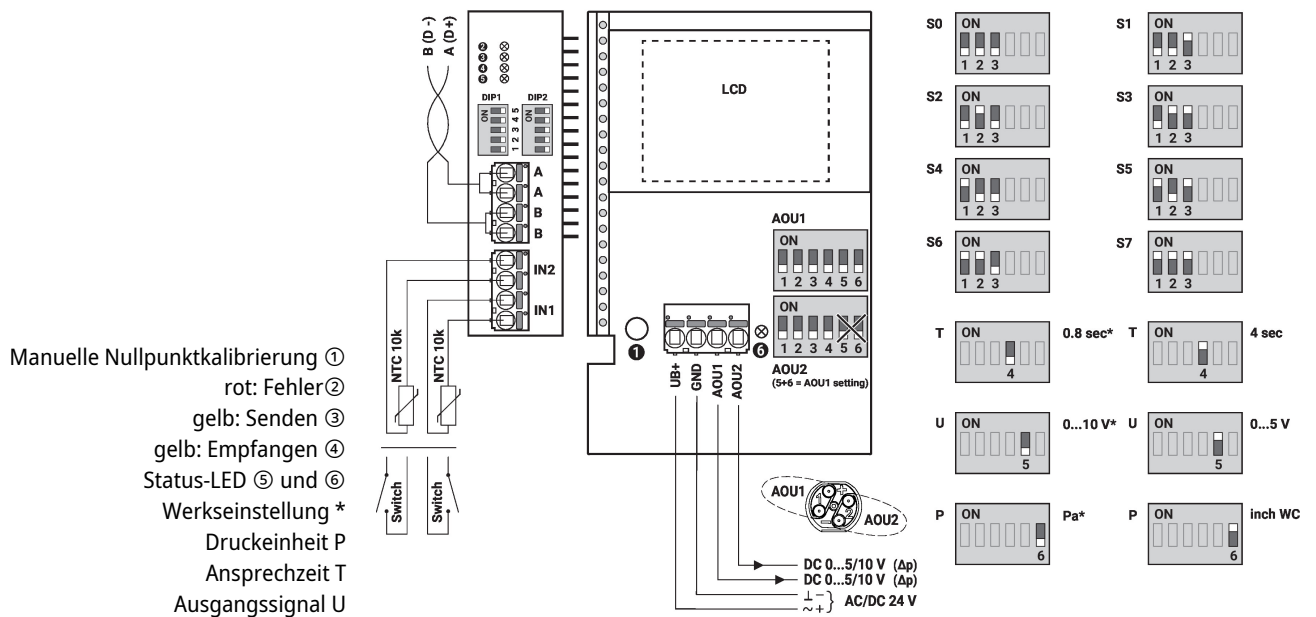


Speisung vom Sicherheitstransformator.

Die Verdrahtung von Modbus RTU (RS-485) hat nach den einschlägigen Richtlinien zu erfolgen (www.modbus.org). Das Gerät besitzt zuschaltbare Widerstände für den Busabschluss.

Modbus / BACnet: Speisung und Kommunikation sind nicht galvanisch getrennt. Massesignal der Geräte miteinander verbinden.

Anschlussschema



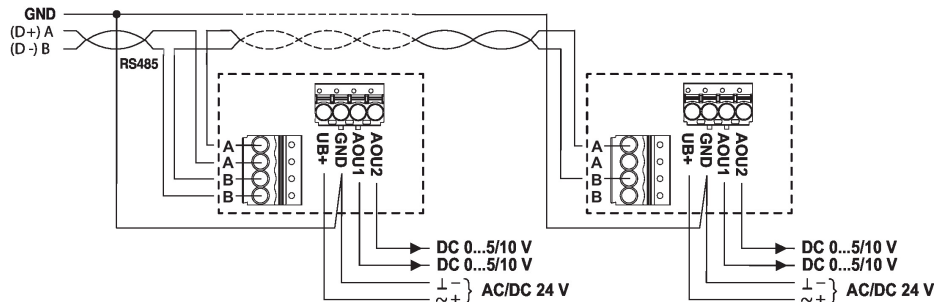
- Manuelle Nullpunktkalibrierung ①
- rot: Fehler ②
- gelb: Senden ③
- gelb: Empfangen ④
- Status-LED ⑤ und ⑥
- Werkseinstellung *
- Druckeinheit P
- Ansprechzeit T
- Ausgangssignal U

Setting	Bereich [Pa]	Bereich [inch WC]	Werkseinstellung
S0	0...2500	0...10	✓
S1	0...2000	0...8	
S2	0...1500	0...6	
S3	0...1000	0...4	
S4	0...500	0...2	
S5	0...250	0...1	
S6	0...100	0...0.4	
S7	-100...100	-0.4...0.4	

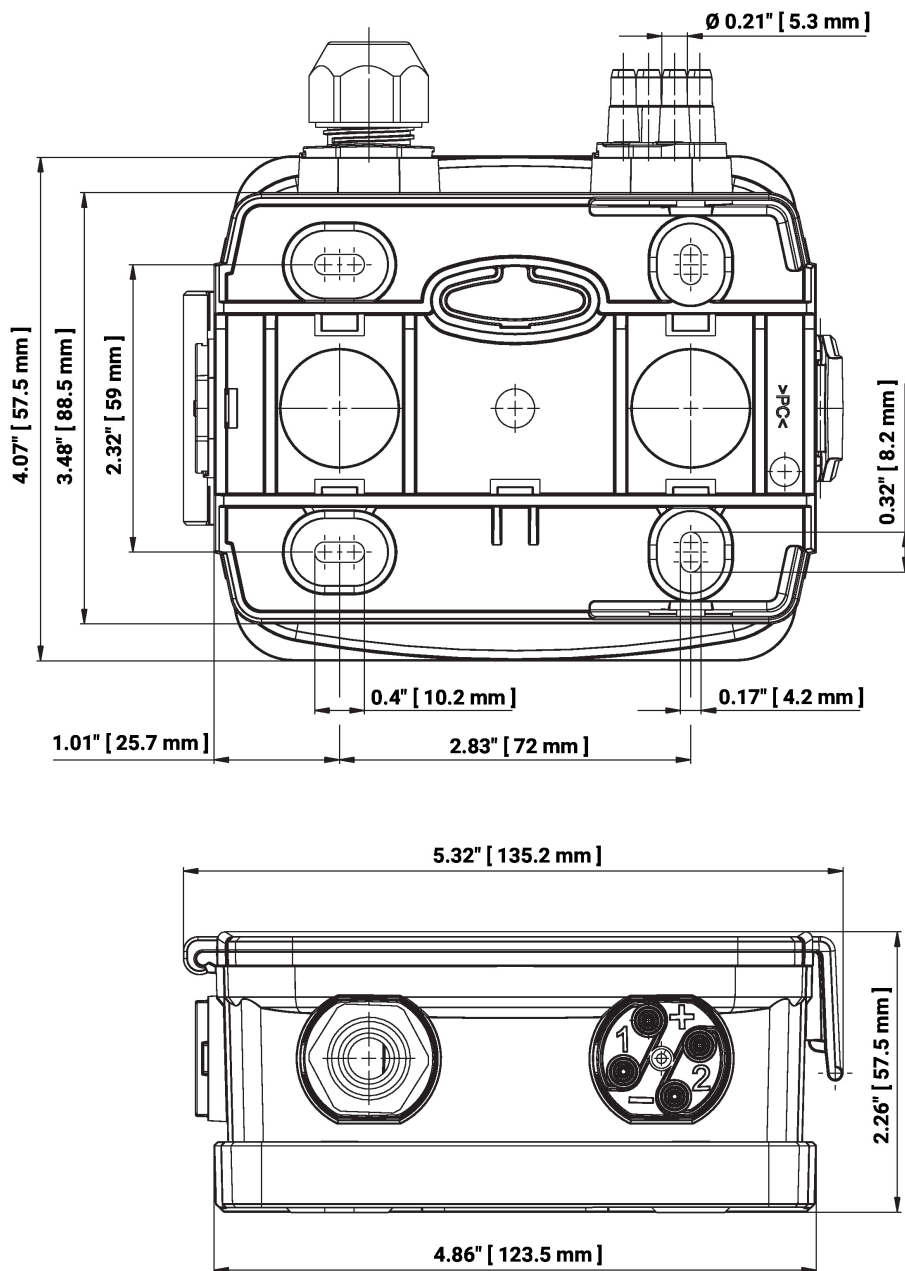
Detaillierte Dokumentation

Das separate Dokument "Sensor Modbus-Register" informiert über Modbus-Register, Adressierung, Parity und Bus-Abschluss (DIP1: Adresse, DIP2: Baudrate, Parity, Bus-Abschluss).
 Zusätzlich zu den Informationen über den Bus stehen folgende analoge Ausgänge zur Verfügung:
 AOU1: Differenzdruck 1
 AOU2: Differenzdruck 2
 Die Ausgänge AOU1 und AOU2 können bei Bedarf via Bussystem auf Volumenstrom umgestellt werden.
 Der Volumenstrom wird aus dem Differenzdruck, dem k-Faktor und der Höhe berechnet.
 Werkseinstellung für den k-Faktor ist 1.00 und für die Höhe 330 Meter über dem Meeresspiegel.
 Die Werte für k-Faktor und Höhe können via Bussystem geändert werden.
 Die Eingänge IN1 und IN2 werden via Bussystem ausgelesen, weitere Informationen im Bussystem-Dokument.

Verdrahtung RS485 Modbus RTU



Abmessungen



Typ

22ADP-154K

Gewicht

0.50 kg

Weiterführende Dokumentationen

- Modbus-Schnittstellenbeschreibung
- Installationsanleitungen