

Anlege-Temperatursensor

Anlege-Temperatursensor für Rohranwendungen. Federgelagerter Messing-Kontaktstift, um ein schnelles Ansprechen und eine genaue Anzeige zu gewährleisten.


Typenübersicht

Typ	Ausgangssignal passiv Temperatur
01HT-1A	Pt100
01HT-1B	Pt1000
01HT-1C	Ni1000
01HT-1D	Ni1000TK5000
01HT-1F	NTC1k8
01HT-1L	NTC10k (10k2)
01HT-1Q	NTC20k

Technische Daten

Elektrische Daten	Elektrischer Anschluss	Steckbarer Federzugklemmenblock max. 2.5 mm ²
	Kabeleinführung	Kabelverschraubung mit Zugentlastung ø6 ...8 mm
Funktionsdaten	Anwendung	Wasser
Messdaten	Messwerte	Temperatur
Specification Temperature active	Zeitkonstante τ (63%) auf der Wasserleitung	Mit Wärmeleitpaste Typisch 16 s
Spezifikation Temperatur passiv	Messbereich	-35...90°C [-30...195°F]
	Messstrom	Pt100: <0.3 mA @ 0°C [32°F] Pt1000: <0.3 mA @ 0°C [32°F] Ni1000: <0.3 mA @ 0°C [32°F] Ni1000TK5000: <0.3 mA @ 0°C [32°F] NTC1k8: <0.1 mA @ 25°C [77°F] NTC10k (10k2): <2 mA @ 25°C [77°F] NTC20k: <0.5 mA @ 25°C [77°F]
	Genauigkeit Temperatur	Passive Sensoren je nach verwendetem Typ Pt.. : Class B, $\pm 0.3^\circ\text{C}$ @ 0°C [$\pm 0.5^\circ\text{F}$ @ 32°F] Ni.. : $\pm 0.4^\circ\text{C}$ @ 0°C [$\pm 0.7^\circ\text{F}$ @ 32°F] NTC1k8 : $\pm 0.5^\circ\text{C}$ @ 25°C [$\pm 0.9^\circ\text{F}$ @ 77°F] NTC... : $\pm 0.2^\circ\text{C}$ @ 25°C [$\pm 0.35^\circ\text{F}$ @ 77°F]
	Zeitkonstante τ (63%) auf der Wasserleitung	Mit Wärmeleitpaste Typisch 16 s
Sicherheitsdaten	Schutzklasse IEC/EN	III, Schutzkleinspannung (PELV)
	Stromquelle UL	Class 2 Supply

Technische Daten

Sicherheitsdaten	Schutzart IEC/EN	IP54
	Schutzart NEMA/UL	NEMA 1
	Gehäuse	UL Enclosure Type 1
	EU-Konformität	CE-Kennzeichnung
	Zertifizierung IEC/EN	IEC/EN 60730-1
	Qualitätsstandard	ISO 9001
	UL Approval	cULus gemäss UL60730-1A/-2-9, CAN/CSA E60730-1/-2-9
	Wirkungsweise	Typ 1
	Bemessungsstossspannung Speisung	0.8 kV
	Method of mounting control	Aufputzmontiert
	Verschmutzungsgrad	2
	Umgebungsfeuchte	Max. 95% RH, nicht kondensierend
	Umgebungstemperatur	-35...50°C [-30...122°F]
	Mediumstemperatur	-35...90°C [-30...195°F]
Gehäuseoberflächentemperatur	Max. 90°C [195°F]	
Werkstoffe	Kabelverschraubung	PA6, schwarz
	Gehäuse	Deckel: PC, orange Unterteil: PC, orange Dichtung: NBR70, schwarz UV-beständig

Sicherheitshinweise


Dieses Gerät ist für die Anwendung in stationären Heizungs-, Lüftungs- und Klimaanlage konzipiert und darf nicht für Anwendungen ausserhalb des spezifizierten Einsatzbereichs verwendet werden. Unbefugte Anpassungen sind verboten. Das Produkt darf nicht zusammen mit Geräten verwendet werden, die im Fall einer Störung eine Gefahr für Menschen, Tiere oder Sachen darstellen.

Vor der Montage sicherstellen, dass die gesamte Spannungsversorgung unterbrochen ist. Nicht an stromführende/in Betrieb befindliche Geräte anschliessen.

Die Installation hat durch autorisiertes Fachpersonal zu erfolgen. Hierbei sind die gesetzlichen und behördlichen Vorschriften einzuhalten.

Das Gerät enthält elektrische und elektronische Komponenten und darf nicht als Haushaltsmüll entsorgt werden. Die örtliche und aktuell gültige Gesetzgebung ist zu beachten.

Anmerkungen

- Anmerkungen zu Sensoren allgemein** Bei passiven Sensoren in Zweileiter-Ausführung kann infolge der Eigenerwärmung die Messgenauigkeit beeinflusst werden. Daher sollte der Versorgungsstrom nicht über den in diesem Datenblatt angegebenen Werten für den Messstrom liegen.
Bei Verwendung von langen Anschlussleitungen (abhängig vom verwendeten Drahtquerschnitt) muss der Leitungswiderstand berücksichtigt werden. Je niederohmiger der verwendete Sensor ist, desto grösser wirkt sich der Leitungswiderstand auf die Messung aus, denn er erzeugt einen Offset.
- Anmerkung Oberflächenmessungen** Bei der Messung von Temperatur, Feuchte oder Kondensation auf einer Oberfläche beeinflussen sowohl die Temperatur der Oberfläche als auch diejenige der Umgebungsluft das Messergebnis. Bei Messungen auf einer Rohroberfläche kann der Einfluss der Umgebungsluft durch die Verwendung von Wärmeleitpaste minimiert werden.

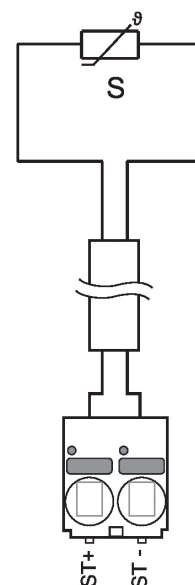
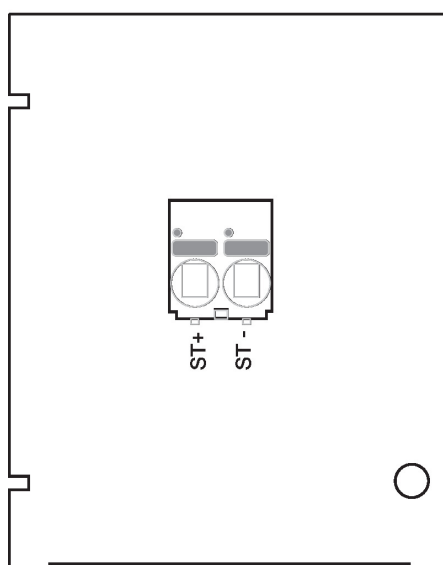
Mitgelieferte Teile

Beschreibung	Typ
Befestigungsband, für Rohre $\varnothing 20 \dots 110$ mm [0.8...4.3"]	A-22P-A47

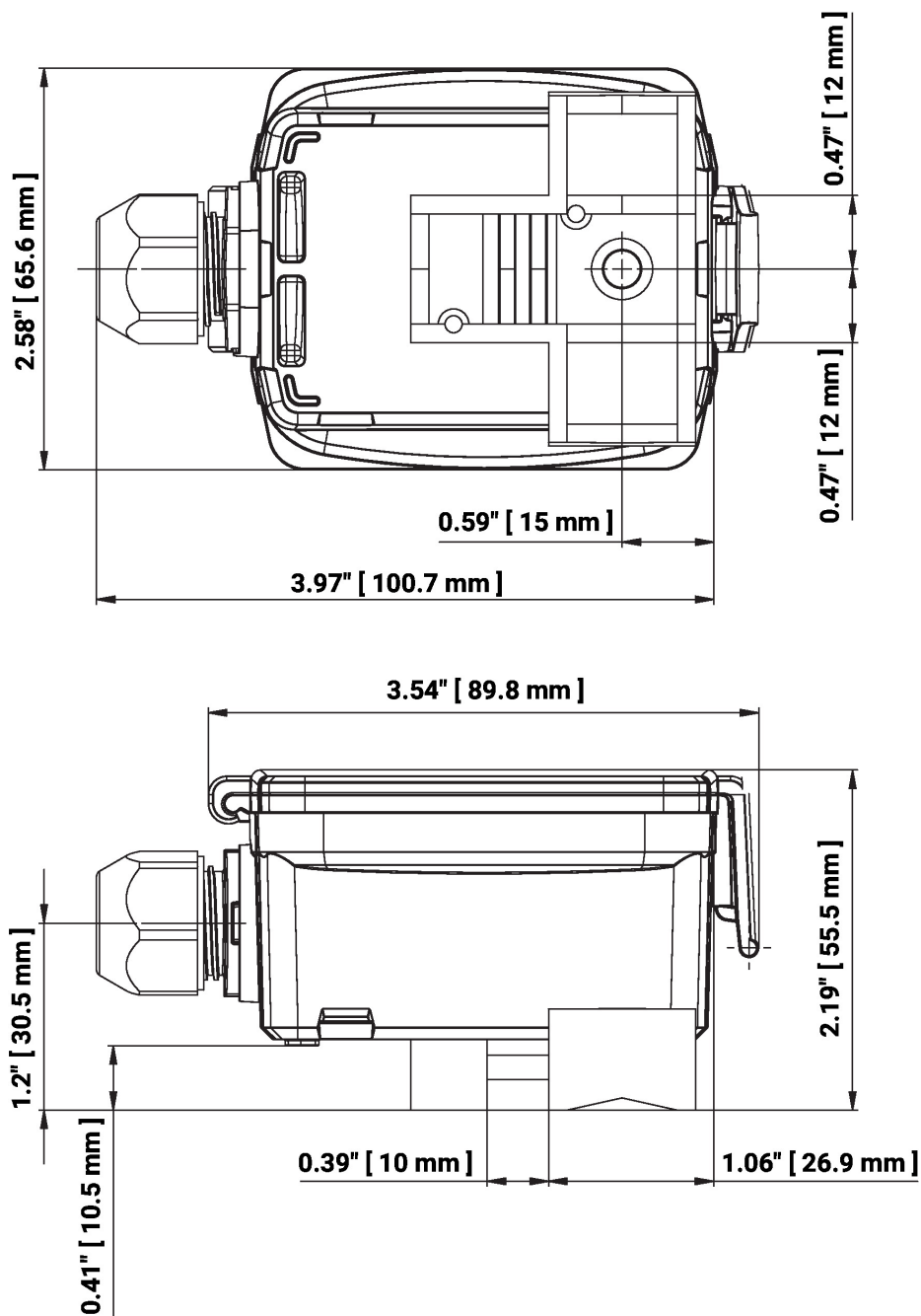
Zubehör

Optionales Zubehör	Beschreibung	Typ
	Befestigungsband, für Rohre $\varnothing 20 \dots 250$ mm [0.8...9.8"]	A-22P-A49
	Spritze mit Wärmeleitpaste	A-22P-A44
	Anschlussadapter flex conduit, M20x1.5, für Kabelverschraubung 1x 6 mm, Multipack 10 Stk.	A-22G-A01.1

Anschlussschema



Abmessungen



Weiterführende Dokumentationen

- Installationsanleitungen
- Widerstandskennlinien