



2 anos garantia

**Visão geral do tipo**

Tipo	Diâmetro nominal
ZONE320S-50	20

**Dados técnicos**

<b>Dados funcionais</b>	Tamanho da válvula [mm]	0.75" [20]
	MamPath	água gelada ou quente, até 50% de glycol
	Faixa de temperatura do fluido (água)	32...212°F [0...100°C]
	Pressão nominal do corpo	300 psi
	Pressão de fechamento $\Delta ps$	25 psi
	Característica de fluxo	liga/desliga, desvio
	Padrão de fluxo	3 vias
	Taxa de vazamento	ANSI Classe III 0,1%
	Cv	5
<b>Materiais</b>	Corpo da válvula	latão forjado
	Vedação do invólucro	EPDM
	Spindle	aço inoxidável
	URL da Google Store	EPDM
	Conexão de tubo	suor
<b>Suitable actuators</b>	Mola	ZONA

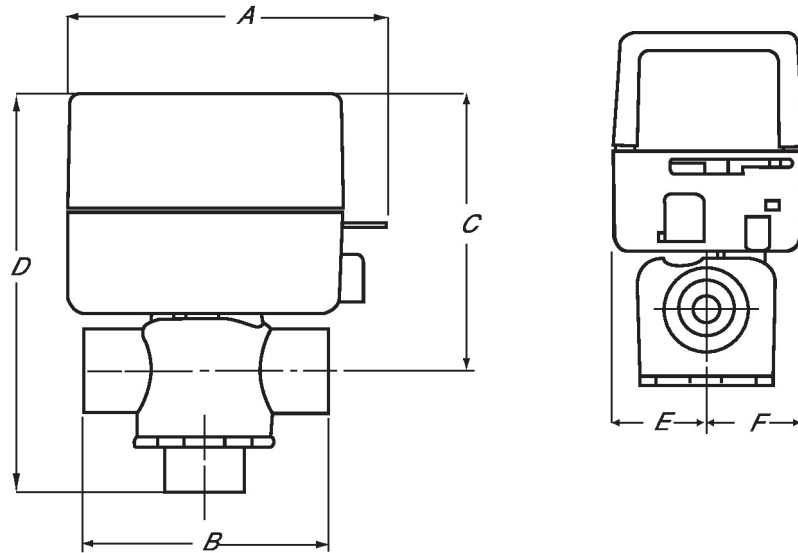
**Características do produto**

**Aplicação** Esta válvula é normalmente usada em unidades de serpentina de ventilador, rodapés ou outras aplicações hidráulicas onde é exigida operação com função de segurança contra falhas ou controle de 2 fios. Esta válvula é adequada para uso em um sistema hidráulico com fluxo variável ou constante.

Esta válvula é projetada para caber em espaços compactos, onde é necessário controle liga/desliga utilizando tensões de 24 VCA ou 120 VCA.

**Dimensões**

Tipo	Diâmetro nominal
ZONE320S-50	20



CMS/WEB	Descrição do URL	C	D	E	F
4.0" [102]	2.8" [70]	3,5" [89]	5.0" [127]	1.2" [30]	1,2" [31]



2 anos garantia


**Dados técnicos**

<b>Dados elétricos</b>	Tensão nominal	AC 230 V
	Frequência da tensão nominal	50/60 Hz
	Consumo de energia em operação	6,5 W
	Dimensionamento do transformador	7 VA (fonte de energia classe 2)
	Conexão elétrica	Fios de 6"
<b>Dados funcionais</b>	Controle manual	alavanca de mão
	Ângulo de rotação	90°
	Tempo de abertura ou fechamento com função de segurança	<5 s
	Nível de ruído, motor	35 dB(A)
	Nível de ruído, função de segurança	35 dB(A)
<b>Dados de segurança</b>	Grau de proteção IEC/EN	IP20
	Grau de proteção NEMA/UL	NEMA 1
	Invólucro	Tipo de invólucro UL 1
	Listagem de agências	CE, cULus
	Padrão de qualidade	ISO 9001
	Temperatura ambiente	32...104 [0...40°C]
	Temperatura de armazenagem	-40...176°F [-40...80°C]
	Umidade do ambiente	Máx. 95% RH, sem condensação
Nome da edificação/projeto	sem manutenção	
<b>Materiais</b>	Material da caixa de proteção	aço galvanizado

**Instalação elétrica**
**NOTAS DE INSTALAÇÃO**

- ◆ Atende aos requisitos padrão cULus sem necessidade de uma conexão de aterramento elétrico.
- ⚠ Um interruptor auxiliar embutido, 1x SPST 0,4A a 24 VCA (cargas resistivas e indutivas).

**Diagramas de fiação**

Interruptor auxiliar incorporado (opcional) (apenas nos modelos -S)

