



2 anos garantia

Visão geral do tipo

| Tipo | Diâmetro nominal |
|-------------|------------------|
| ZONE315S-10 | 15 |

Dados técnicos

| | | |
|---------------------------|---------------------------------------|--|
| Dados funcionais | Tamanho da válvula [mm] | 0.5" [15] |
| | MamPath | água gelada ou quente, até 50% de glycol |
| | Faixa de temperatura do fluido (água) | 32...212°F [0...100°C] |
| | Pressão nominal do corpo | 300 psi |
| | Pressão de fechamento Δps | 75 psi |
| | Característica de fluxo | liga/desliga, desvio |
| | Padrão de fluxo | 3 vias |
| | Taxa de vazamento | ANSI Classe III 0,1% |
| Cv | 1 | |
| Materiais | Corpo da válvula | latão forjado |
| | Vedação do invólucro | EPDM |
| | Spindle | aço inoxidável |
| | URL da Google Store | EPDM |
| | Conexão de tubo | suor |
| Suitable actuators | Mola | ZONA |

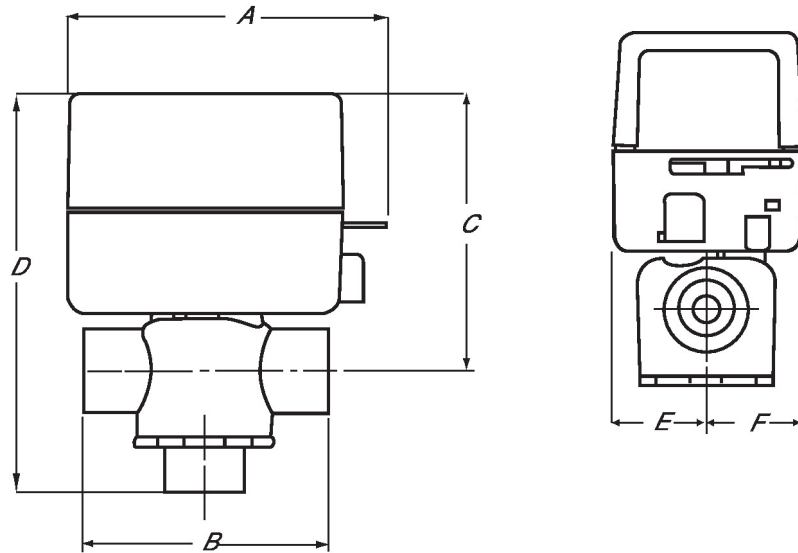
Características do produto

Aplicação Esta válvula é normalmente usada em unidades de serpentina de ventilador, rodapés ou outras aplicações hidráulicas onde é exigida operação com função de segurança contra falhas ou controle de 2 fios. Esta válvula é adequada para uso em um sistema hidráulico com fluxo variável ou constante.

Esta válvula é projetada para caber em espaços compactos, onde é necessário controle liga/desliga utilizando tensões de 24 VCA ou 120 VCA.

Dimensões

| Tipo | Diâmetro nominal |
|-------------|------------------|
| ZONE315S-10 | 15 |



| CMS/WEB | Descrição do URL | C | D | E | F |
|------------|------------------|-----------|------------|-----------|-----------|
| 4.0" [102] | 2.8" [70] | 3,5" [89] | 4.8" [122] | 1.2" [30] | 1,2" [31] |



2 anos garantia


Dados técnicos

| | | |
|---------------------------|---|----------------------------------|
| Dados elétricos | Tensão nominal | AC 24 V |
| | Frequência da tensão nominal | 50/60 Hz |
| | Consumo de energia em operação | 6,5 W |
| | Dimensionamento do transformador | 7 VA (fonte de energia classe 2) |
| | Conexão elétrica | Fios de 18" |
| Dados funcionais | Controle manual | alavanca de mão |
| | Ângulo de rotação | 90° |
| | Tempo de abertura ou fechamento com função de segurança | <5 s |
| | Nível de ruído, motor | 35 dB(A) |
| | Nível de ruído, função de segurança | 35 dB(A) |
| | Indicação de posição | Mecanicamente (integrado) |
| Dados de segurança | Grau de proteção IEC/EN | IP20 |
| | Grau de proteção NEMA/UL | NEMA 1 |
| | Invólucro | Tipo de invólucro UL 1 |
| | Listagem de agências | CE, cULus |
| | Padrão de qualidade | ISO 9001 |
| | Temperatura ambiente | 32...104 [0...40°C] |
| | Temperatura de armazenagem | -40...176°F [-40...80°C] |
| | Umidade do ambiente | Máx. 95% RH, sem condensação |
| | Nome da edificação/projeto | sem manutenção |
| Materiais | Material da caixa de proteção | aço galvanizado |

Instalação elétrica
NOTAS DE INSTALAÇÃO

- Atende aos requisitos padrão cULus sem necessidade de uma conexão de aterramento elétrico.
- Um interruptor auxiliar embutido, 1x SPST 0,4A a 24 VCA (cargas resistivas e indutivas).

Diagramas de fiação

Interruptor auxiliar incorporado (opcional) (apenas nos modelos -S)

