



2 anos garantia

Visão geral do tipo

Tipo	Diâmetro nominal
ZONE315N-35	15

Dados técnicos

Dados funcionais	Tamanho da válvula [mm]	0.5" [15]
	MamPath	água gelada ou quente, até 50% de glycol
	Faixa de temperatura do fluido (água)	32...212°F [0...100°C]
	Pressão nominal do corpo	300 psi
	Pressão de fechamento Δps	30 psi
	Característica de fluxo	liga/desliga, desvio
	Padrão de fluxo	3 vias
	Taxa de vazamento	ANSI Classe III 0,1%
Cv	3.5	
Materiais	Corpo da válvula	latão forjado
	Vedação do invólucro	EPDM
	Spindle	aço inoxidável
	URL da Google Store	EPDM
	Conexão de tubo	Terminais NPT fêmeas
Suitable actuators	Mola	ZONA

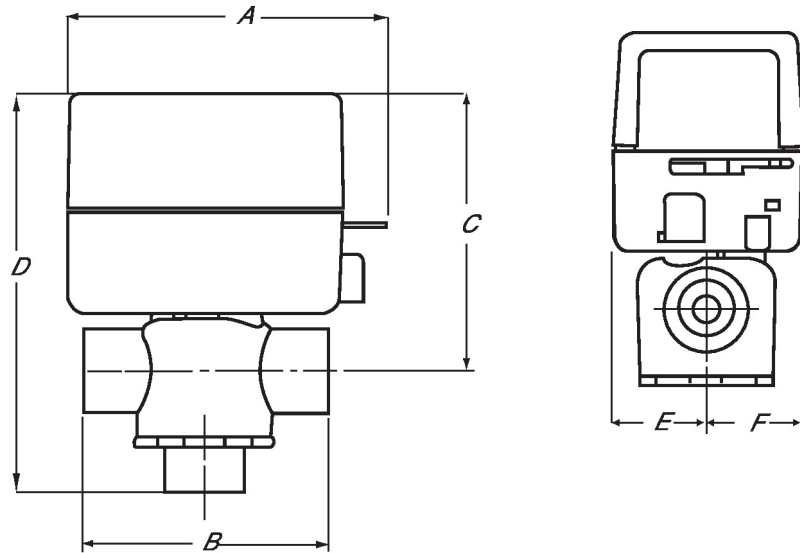
Características do produto

Aplicação Esta válvula é normalmente usada em unidades de serpentina de ventilador, rodapés ou outras aplicações hidráulicas onde é exigida operação com função de segurança contra falhas ou controle de 2 fios. Esta válvula é adequada para uso em um sistema hidráulico com fluxo variável ou constante.

Esta válvula é projetada para caber em espaços compactos, onde é necessário controle liga/desliga utilizando tensões de 24 VCA ou 120 VCA.

Dimensões

Tipo	Diâmetro nominal
ZONE315N-35	15



CMS/WEB	Descrição do URL	C	D	E	F
4.0" [102]	2.8" [70]	3,5" [89]	4.8" [122]	1.2" [30]	1,2" [31]



2 anos garantia


Dados técnicos

Dados elétricos	Tensão nominal	AC 24 V
	Frequência da tensão nominal	50/60 Hz
	Consumo de energia em operação	6,5 W
	Dimensionamento do transformador	7 VA (fonte de energia classe 2)
	Switch auxiliar	1 x SPST, 0,4 A resistivo (0,4 A indutivo) @ CA 24 V,
	Capacidade de comutação do switch auxiliar	0,4 A resistivo (0,4 A indutivo) @ CA 24 V
	Conexão elétrica	Fios de 18"
Dados funcionais	Controle manual	alavanca de mão
	Ângulo de rotação	90°
	Tempo de abertura ou fechamento com função de segurança	<5 s Variável: 2,5...10 s
	Nível de ruído, motor	35 dB(A)
	Nível de ruído, função de segurança	35 dB(A)
	Indicação de posição	Mecanicamente (integrado)
Dados de segurança	Grau de proteção IEC/EN	IP20
	Grau de proteção NEMA/UL	NEMA 1
	Invólucro	Tipo de invólucro UL 1
	Listagem de agências	CE, cULus
	Padrão de qualidade	ISO 9001
	Temperatura ambiente	32...104 [0...40°C]
	Temperatura de armazenagem	-40...176°F [-40...80°C]
	Umidade do ambiente	Máx. 95% RH, sem condensação
	Nome da edificação/projeto	sem manutenção
Materiais	Material da caixa de proteção	aço galvanizado

Instalação elétrica
NOTAS DE INSTALAÇÃO

- ◆ Atende aos requisitos padrão cULus sem necessidade de uma conexão de aterramento elétrico.
- ⚠ Um interruptor auxiliar embutido, 1x SPST 0,4A a 24 VCA (cargas resistivas e indutivas).

Diagramas de fiação

Interruptor auxiliar incorporado (opcional) (apenas nos modelos -S)

