

## ZoneTight™, 2 vias, Suor

- Para sistemas fechados de água fria e quente
- Para funções de comutação e controles de 2 pontos no lado da água de unidades de tratamento de ar e sistemas de aquecimento
- Montagem por encaixe do atuador



5 anos garantia

## Visão geral do tipo

**Tipo**

Z2050QS-F

**Diâmetro nominal**

15

## Dados técnicos

|                           |                                       |  |
|---------------------------|---------------------------------------|--|
| <b>Dados funcionais</b>   | Tamanho da válvula [mm]               | 0.5" [15]                                      |
|                           | MamPath                               | água gelada ou quente, até 60% de glycol       |
|                           | Faixa de temperatura do fluido (água) | 2...100°C [36...212°F]                         |
|                           | Pressão nominal do corpo              | 360 psi  |
|                           | Pressão de fechamento Δps             | 75 psi   |
|                           | Pressão diferencial Δpmáx             | 40psi  |
|                           | Característica de vazão               | igual porcentagem                              |
|                           | Taxa de vazamento                     | 0%   |
|                           | Nota do ângulo de rotação             | Faixa de operação 15...90°                     |
|                           | Conexão de tubo                       | Suor   |
|                           | Orientação de instalação              | vertical para horizontal (em relação ao caule) |
|                           | Nome da edificação/projeto            | sem manutenção                                 |
|                           | Padrão de fluxo                       | 2 vias   |
|                           | Vazão volumétrica controlável         | 75°  |
|                           | Cv                                    | 1.2  |
| <b>Materiais</b>          | Corpo da válvula                      | latão forjado                                  |
|                           | Haste                                 | latão  |
|                           | Vedação da haste                      | O-ring em EPDM                                 |
|                           | Assento                               | PTFE, EPDM de O-Ring                           |
|                           | O-ring                                | EPDM (lubrificado)                             |
|                           | Esfera                                | latão cromado                                  |
| <b>Suitable actuators</b> | Sem função de segurança               | CQB(X)   |
|                           | Função de segurança elétrica          | CQKB (X)                                       |

## Notas sobre segurança



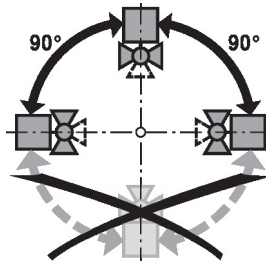
- AVISO: Este produto pode expô-lo a chumbo que é conhecido no Estado da Califórnia por causar câncer e danos reprodutivos. Para mais informações, acesse [www.p65warnings.ca.gov](http://www.p65warnings.ca.gov)
- Se a temperatura exceder a faixa de operação de 212°F devido a uma falha no controle da caldeira, a válvula conterà a água quente com segurança, mas a garantia do produto do fabricante se tornará inválida. A substituição da válvula e do atuador acarreta custos

**Características do produto**

- Aplicação** As válvulas de zona QCV são ideais para grandes prédios comerciais onde pressões de fechamento (close-off) mais elevadas e a capacidade de alterar o fluxo são desejáveis. As aplicações comuns incluem ventiladores, ventiloconvectores, bobinas de reaquecimento VAV, revestimento do tubo de aleta, painéis radiantes e bobinas de duto. A válvula se encaixa em áreas restritas ao espaço e pode ser montada sem o uso de ferramentas.
- Modo de operação** A válvula esfera é ajustada por um atuador rotativo. O atuador rotativo é controlado por um sinal de on/off ou por um sistema de controle de atuação proporcional ou de 3 fios disponível comercialmente e move a esfera da válvula esfera - o dispositivo de estrangulamento - para a posição predefinida pelo sinal de controle. A abertura da válvula esfera é realizada no sentido anti-horário o fechamento no sentido horário.
- Montagem direta simples** Montagem por encaixe sem ferramentas.  
O atuador pode ser conectado na válvula manualmente (Cuidado! Apenas movimentos verticais). Os pinos devem ser compatíveis com os furos do flange.  
A orientação de montagem em relação à válvula pode ser selecionada em incrementos de 180°. (Possível duas vezes)

**Notas sobre a instalação**

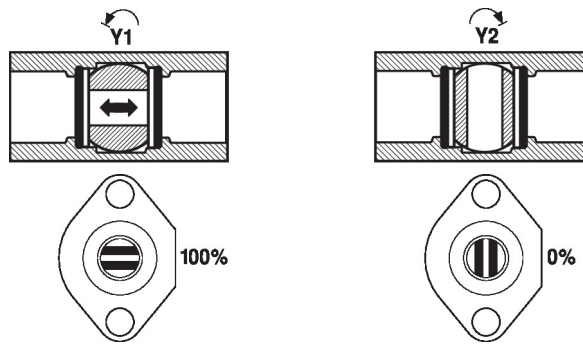
- Orientação de instalação permitida** A válvula esfera pode ser instalada na posição vertical horizontal. A válvula esfera não pode ser instalada em posição suspensa, ou seja, com a haste apontando para baixo.



- Requisitos de qualidade da água** As válvulas Belimo são dispositivos de regulação. Para que as válvulas funcionem corretamente no longo prazo, elas devem ser mantidas livres de resíduos de partículas (por exemplo, restos de solda durante os trabalhos de instalação). Recomenda-se a instalação de um filtro adequado.
- Manutenção** As válvulas esfera e os atuadores rotativos são sem manutenção.  
Antes de qualquer trabalho de manutenção no dispositivo de controle final, é essencial isolar o atuador rotativo da fonte de alimentação (desconectando o cabo elétrico, se necessário). Qualquer bomba na parte do sistema de tubulação em questão também deve ser desligada e as válvulas gaveta apropriadas devem ser fechadas (permitir que todos os componentes esfriem primeiro, se necessário, e sempre reduzir a pressão do sistema ao nível da pressão ambiente).  
O sistema não deve ser recolocado em operação até que a válvula esfera e o atuador rotativo tenham sido corretamente remontados de acordo com as instruções e a tubulação tenha sido reabastecida por pessoal treinado profissionalmente.

## Notas sobre a instalação

**Sentido do fluxo** Sentido do fluxo possível em ambas as direções.



**Ajuste de fluxo** O ângulo de rotação do atuador pode ser alterado por um clipe em incrementos de 2,5°. Isso é usado para definir o valor kvs (vazão máxima da válvula).

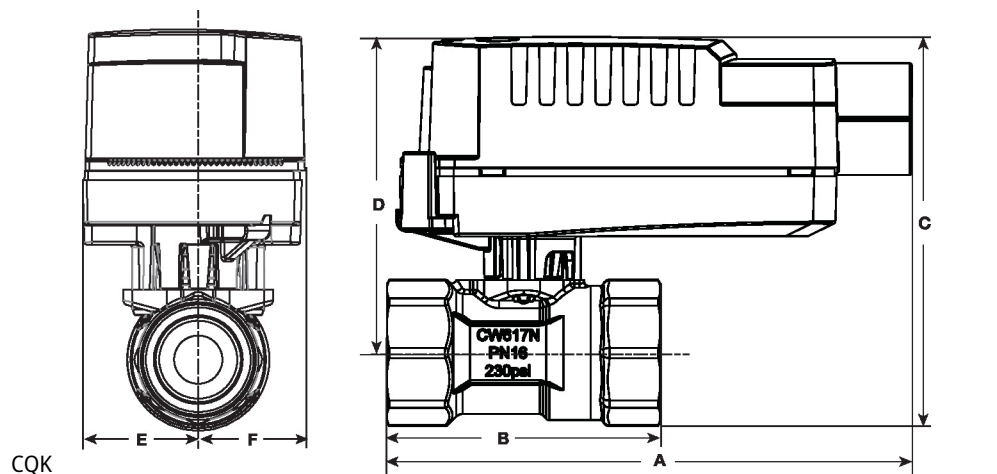
Remover o clipe fim-de-curso e colocar na posição desejada.

Após cada mudança no ajuste do fluxo por meio de um clipe fim-de-curso, um ajuste deve ser acionado nos atuadores moduladores.

## Dimensões

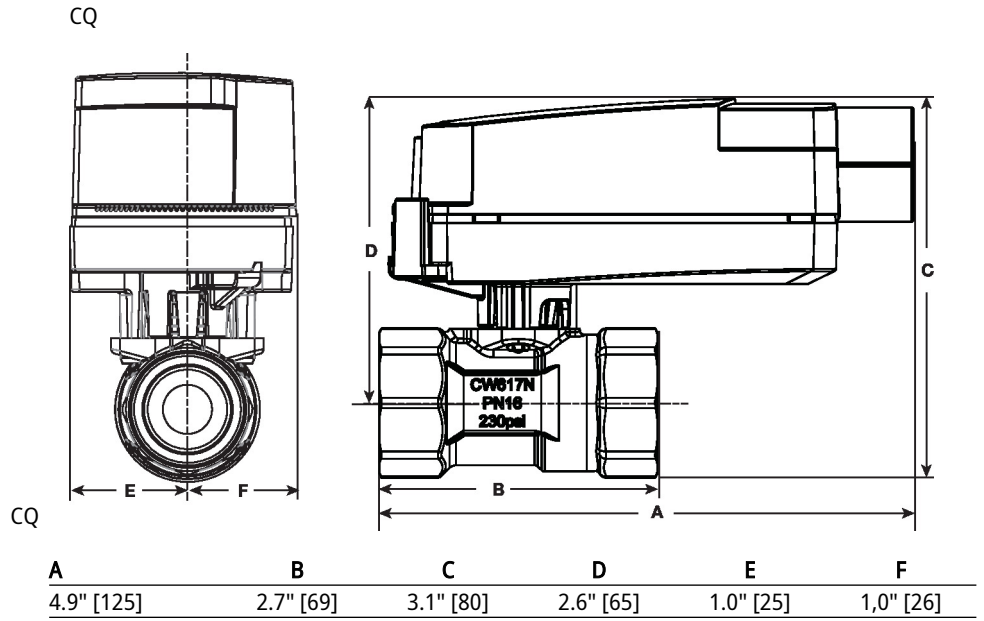
| Tipo      | Diâmetro nominal | Peso            |
|-----------|------------------|-----------------|
| Z2050QS-F | 15               | 2.9 lb [1.3 kg] |

CQK



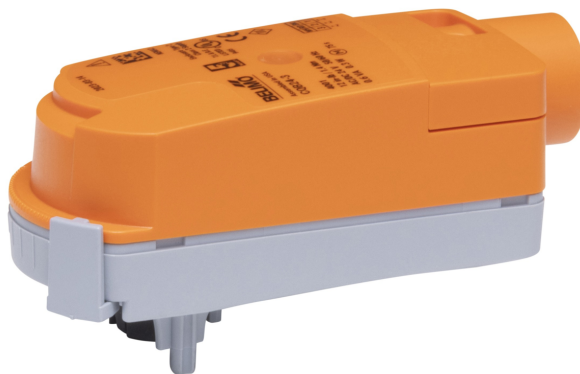
| A          | B         | Organizações de vendas | D         | E         | F         |
|------------|-----------|------------------------|-----------|-----------|-----------|
| 4.9" [125] | 2.7" [69] | 3.3" [83]              | 2.7" [69] | 1.0" [25] | 1,0" [26] |

Dimensões



On/Off, Função de segurança elétrica,  
100...240 V

- Tensão nominal AC 100...240 V
- Controle On/Off



5 anos garantia



## Dados técnicos

|                           |   |   |                   |
|---------------------------|---|---|-------------------|
| <b>Dados elétricos</b>    | Tensão nominal  | AC 100...240 V  |                   |
|                           | Frequência da tensão nominal                            | 50/60 Hz  |                   |
|                           | Faixa de fornecimento de energia CA                     | CA 85...265 V   |                   |
|                           | Consumo de energia em operação                          | 2,5 W   |                   |
|                           | Consumo de energia em posição de repouso                | 0,5 W   |                   |
|                           | Dimensionamento do transformador                        | 7 VA  |                   |
|                           | Conexão elétrica  | Cabo de equipamento de 19 GA, 3 pés [1 m], com conector de canal NPT de 1/2"                    |                   |
|                           | Proteção contra sobrecarga                              | pensamento eletrônico 0...90° de rotação  |                   |
| Proteção elétrica         | atuadores com isolamento duplo                          |   |                   |
| <b>Dados funcionais</b>   | Tempo de resposta de falta de energia (PF)              | 2 s   |                   |
|                           | Tempo de pré-carregamento                               | 5...20 s  |                   |
|                           | Ângulo de rotação                                       | 90°   |                   |
|                           | Nota do ângulo de rotação                               | ajustável com parada mecânica   |                   |
|                           | Tempo de abertura ou fechamento (motor)                 | 75 s / 90°  |                   |
|                           | Tempo de abertura ou fechamento com função de segurança | <60 s   |                   |
|                           | Nível de ruído, motor                                   | 35 dB(A)  |                   |
|                           | Nível de ruído, função de segurança                     | 35 dB(A)  |                   |
|                           | Indicação de posição                                    | ponteiro  |                   |
| <b>Dados de segurança</b> | Fonte de energia UL                                     | Fornecimento Classe 2   |                   |
|                           | Grau de proteção IEC/EN                                 | IP40  |                   |
|                           | Grau de proteção NEMA/UL                                | NEMA 2  |                   |
|                           | Invólucro   | Tipo de invólucro UL 2  |                   |
|                           | Listagem de agências                                    | cULus conforme UL60730-1A / -2-14, CAN / CSA E60730-1:02<br>CE conforme 2014/30/UE e 2014/35/UE |                   |
|                           | Padrão de qualidade                                     | ISO 9001  |                   |
|                           | UL 2043 Compliant                                       | Adequado para uso em plenum de ar conforme a Seção 300.22 (C) da NEC e a Seção 602 da IMC       |                   |
|                           | Umidade do ambiente                                     | Máx. 95% RH, sem condensação  |                   |
|                           | Temperatura ambiente                                    | 35...104°F [2...40°C]   |                   |
|                           | Temperatura de armazenagem                              | -40...176°F [-40...80°C]  |                   |
|                           | Nome da edificação/projeto                              | sem manutenção  |                   |
|                           | <b>Peso</b>   | Peso  | 0.66 lb [0.30 kg] |

**Dados técnicos**

|                  |                               |          |
|------------------|-------------------------------|----------|
| <b>Materiais</b> | Material da caixa de proteção | UL94-5VA |
|------------------|-------------------------------|----------|

**Características do produto**

**Aplicação** Atuador ZoneTight com função de segurança eletrônica - On/Off A seleção da válvula deve ser feita de acordo com os parâmetros de vazão e as especificações do sistema.

O atuador é montado diretamente na válvula sem a necessidade de ferramentas ou ligação adicional.

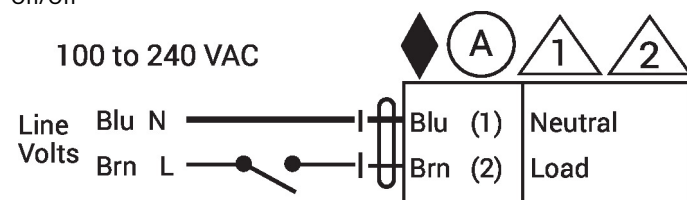
O atuador opera em resposta a AC 100...240 V. O ângulo de rotação é ajustável com a parada mecânica integrada.

**Instalação elétrica**
**NOTAS DE INSTALAÇÃO**

- Os atuadores com cabos de eletrodomésticos são numerados.
- Proporciona proteção contra sobrecarga e desliga quando necessário.
- Os atuadores podem ser conectados em paralelo. O consumo de energia e a impedância de entrada devem ser observados.
- Atende aos requisitos padrão cULus sem necessidade de uma conexão de aterramento elétrico.
- Aviso! Componentes elétricos energizados!**  
Durante a instalação, teste, manutenção e solução de problemas deste produto, pode ser necessário trabalhar com componentes elétricos energizados. Solicite que estas tarefas sejam realizadas por um eletricista qualificado ou outra pessoa que tenha sido devidamente treinada na manipulação de componentes elétricos energizados. O não cumprimento de todas as precauções de segurança elétrica durante a exposição a componentes elétricos energizados pode resultar em lesões graves ou morte.

**Diagramas de fiação**

On/Off



| Functions     | A    |      |
|---------------|------|------|
| 0%            |      |      |
| 100%          |      |      |
| Fail Position | 100% | Open |