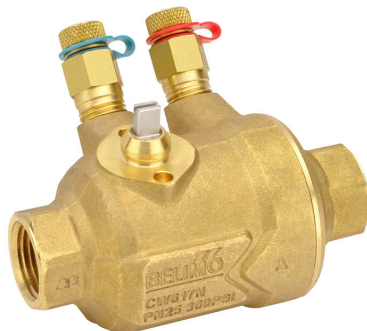


ZoneTight™, 2 vias, Rosca interna

- Para sistemas fechados de água fria e quente
- Para controle de atuação proporcional de sistemas de aquecimento e manuseio de ar no lado da água
- Montagem por encaixe do atuador



5 anos garantia

Visão geral do tipo

Tipo	Diâmetro nominal
Z2050QPT-D	15

Dados técnicos

Dados funcionais	Tamanho da válvula [mm]	0.5" [15]
	MamPath	água gelada ou quente, até 60% de glycol
	Faixa de temperatura do fluido (água)	36...212°F [2...100°C]
	Pressão diferencial	5...50 psi
	Pressão nominal do corpo	360 psi
	Pressão de fechamento Δps	200 psi
	Característica de vazão	igual porcentagem
	Precisão da vazão	±5%
	Taxa de vazamento	0%
	Nota do ângulo de rotação	Faixa de operação 15...90°
	Conexão de tubo	Rosca interna NPT (fêmea)
	Orientação de instalação	vertical para horizontal (em relação ao caule)
	Nome da edificação/projeto	sem manutenção
	Padrão de fluxo	2 vias
	Vazão volumétrica controlável	75°
Materiais	Corpo da válvula	latão forjado
	Haste	aço inoxidável
	Vedação da haste	O-ring em EPDM
	Assento	PTFE, EPDM de O-Ring
	Disco caracterizador	incorporado na bola
	Diafragma	EPDM
	O-ring	EPDM
	Esfera	aço inoxidável
Diafragma	EPDM	
Suitable actuators	Sem função de segurança	CQB(X)
	Electronic fail-safe	CQKB (X)
Terms	Abreviações	V'nom = vazão nominal com a válvula completamente aberta
		V'max = vazão máxima definida pela limitação do ângulo de rotação no atuador

Notas sobre segurança



- AVISO: Este produto pode expô-lo a chumbo que é conhecido no Estado da Califórnia por causar câncer e danos reprodutivos. Para mais informações, acesse www.p65warnings.ca.gov
- Se a temperatura exceder a faixa de operação de 212°F devido a uma falha no controle da caldeira, a válvula conterá a água quente com segurança, mas a garantia do produto do fabricante se tornará inválida. A substituição da válvula e do atuador acarreta custos

Características do produto

- Aplicação** As válvulas de zona PIQCV com sua tecnologia independente de pressão são ideais para grandes prédios comerciais onde pressões de fechamento (close-off) mais elevadas e balanceamento dinâmico são necessários. As aplicações comuns incluem ventiladores, ventiloconvectores, bobinas de reaquecimento VAV, revestimento do tubo de aleta, painéis radiantes e bobinas de duto. A válvula se encaixa em áreas restritas ao espaço e pode ser montada sem o uso de ferramentas.
- Modo de operação** A válvula esfera é ajustada por um atuador rotativo. O atuador é controlado por um sistema de controle de atuação proporcional ou de três pontos disponível comercialmente e desloca a esfera da válvula – o dispositivo de estrangulamento – para a posição definida pelo sinal de controle. Abra a válvula de controle caracterizada no sentido anti-horário e feche-a no sentido horário.
- Característica de fluxo** O controle de fluxo de igual porcentagem é garantido pelo projeto especial da esfera.

Notas sobre a instalação

- Orientação de instalação permitida** A válvula esfera pode ser instalada na posição vertical horizontal. A válvula esfera não pode ser instalada em posição suspensa, ou seja, com a haste apontando para baixo.



- Requisitos de qualidade da água** As válvulas Belimo são dispositivos de regulação. Para que as válvulas funcionem corretamente no longo prazo, elas devem ser mantidas livres de resíduos de partículas (por exemplo, restos de solda durante os trabalhos de instalação). Recomenda-se a instalação de um filtro adequado.
- Manutenção** As válvulas esfera e os atuadores rotativos são sem manutenção. Antes de qualquer trabalho de manutenção no dispositivo de controle final, é essencial isolar o atuador rotativo da fonte de alimentação (desconectando o cabo elétrico, se necessário). Qualquer bomba na parte do sistema de tubulação em questão também deve ser desligada e as válvulas gaveta apropriadas devem ser fechadas (permitir que todos os componentes esfriem primeiro, se necessário, e sempre reduzir a pressão do sistema ao nível da pressão ambiente). O sistema não deve ser recolocado em operação até que a válvula esfera e o atuador rotativo tenham sido corretamente remontados de acordo com as instruções e a tubulação tenha sido reabastecida por pessoal treinado profissionalmente.

Notas sobre a instalação

Sentido do fluxo O sentido do fluxo, especificado por uma seta na caixa de proteção, deve ser cumprido, caso contrário a válvula esfera poderia ficar danificada. Certifique-se de que a esfera esteja na posição correta (marcação na haste).



Ajuste de fluxo O ângulo de rotação do atuador CQ.. pode ser alterado pelo clipe fim-de-curso em incrementos de 2,5°. Isso é usado para definir o valor V'max (vazão máxima da válvula).

Remover o clipe fim-de-curso e colocar na posição desejada.

Após cada mudança no ajuste do fluxo por meio de um clipe fim-de-curso, um ajuste deve ser acionado nos atuadores moduladores.

1. PIQCV

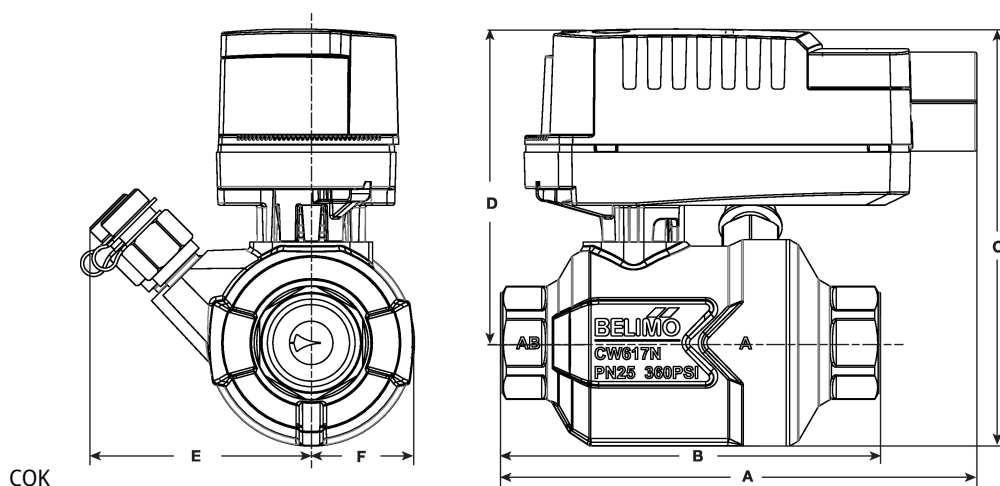
Valve Model (1/2")	Clip Position for Flow Adjustment (GPM)																			
	1	1+	2-	2	2+	3-	3	3+	4-	4	4+	5-	5	5+	6-	6	6+	N-	N	No Clip
Z2050QPT-B			0.1					0.2			0.3		0.4		0.5		0.6	0.7	0.8	0.9
Z2050QPT-D	0.2			0.3			0.4	0.5		0.6	0.7	0.8	0.9	1.0	1.2	1.3	1.5	1.6	1.8	2.0
Z2050QPT-F				0.6		0.7	0.8	0.9	1.0	1.3	1.5	1.7	1.9	2.2	2.5	2.8	3.1	3.3	3.6	4.3
Valve Model 3/4"																				
Z2075QPT-G			1.6	1.8	2.1	2.4	2.7	3.0	3.3	3.7	4.0	4.4	4.9	5.3	5.8	6.3	6.7	7.2	7.7	9.0
Runtime	30	33	35	37	39	41	43	45	47	49	51	53	55	58	60	62	64	66	68	75

Dimensões

Tipo	Diâmetro nominal	Peso
Z2050QPT-D	15	1.8 lb [0.80 kg]

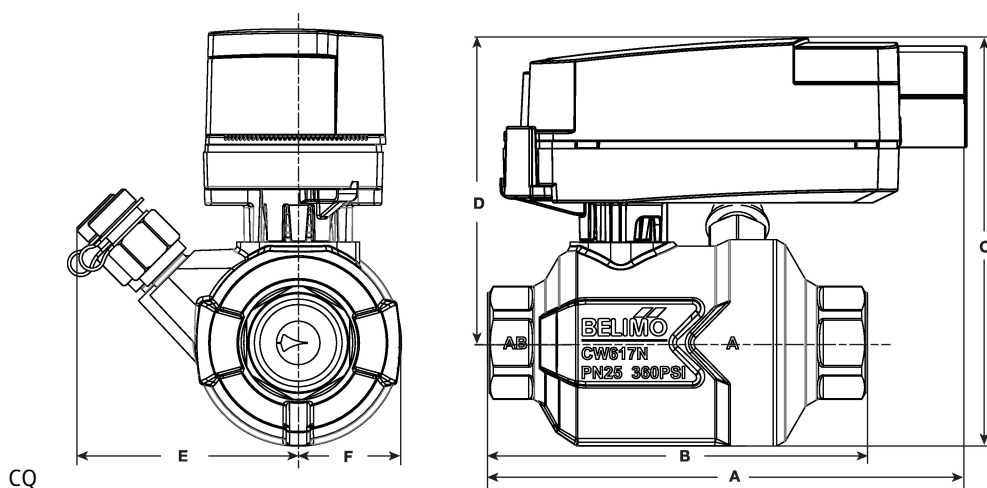
Dimensões

CQK



A	B	C	D	E	F
4.9" [125]	3.8" [97]	4.8" [122]	3.5" [89]	2.4" [62]	1,3" [33]

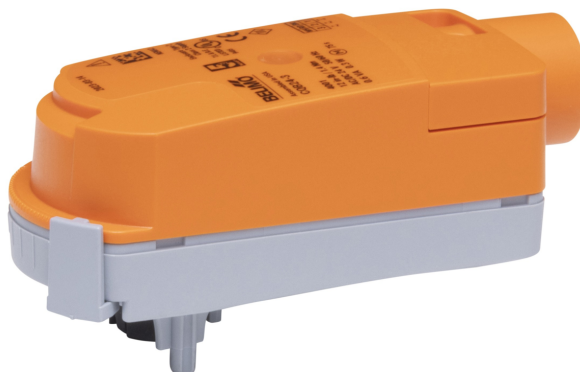
CQ



A	B	C	D	E	F
4.9" [125]	3.8" [97]	4.5" [114]	3.4" [87]	2.4" [62]	1,3" [33]

On/Off, Função de segurança elétrica, 24 V

- Tensão nominal AC/DC 24 V
- Controle On/Off


5 anos garantia

Dados técnicos

Dados elétricos	Tensão nominal	AC/DC 24 V
	Frequência da tensão nominal	50/60 Hz
	Faixa de fornecimento de energia CA	CA 19,2...28,8 V / CC 21,6...28,8 V
	Consumo de energia em operação	2,5 W
	Consumo de energia em posição de repouso	0,5 W
	Dimensionamento do transformador	5 VA
	Conexão elétrica	Cabo de plenum de 22 GA, 3 pés [1 m], 10 pés [3 m] ou 16 pés [5 m], com conector de canal NPT de 1/2"
	Proteção contra sobrecarga	pensamento eletrônico 0...90° de rotação
Proteção elétrica	atuadores com isolamento duplo	
Dados funcionais	Tempo de resposta de falta de energia (PF)	2 s
	Tempo de pré-carregamento	5...20 s
	Ângulo de rotação	90°
	Nota do ângulo de rotação	ajustável com parada mecânica
	Tempo de abertura ou fechamento (motor)	75 s / 90°
	Tempo de abertura ou fechamento com função de segurança	<60 s
	Nível de ruído, motor	35 dB(A)
	Nível de ruído, função de segurança	35 dB(A)
Indicação de posição	ponteiro	
Dados de segurança	Fonte de energia UL	Fornecimento Classe 2
	Grau de proteção IEC/EN	IP40
	Grau de proteção NEMA/UL	NEMA 2
	Invólucro	Tipo de invólucro UL 2
	Listagem de agências	cULus conforme UL60730-1A / -2-14, CAN / CSA E60730-1:02 CE conforme 2014/30/UE e 2014/35/UE
	Padrão de qualidade	ISO 9001
	UL 2043 Compliant	Adequado para uso em plenum de ar conforme a Seção 300.22 (C) da NEC e a Seção 602 da IMC
	Umidade do ambiente	Máx. 95% RH, sem condensação
	Temperatura ambiente	35...104°F [2...40°C]
	Temperatura de armazenagem	-40...176°F [-40...80°C]
	Nome da edificação/projeto	sem manutenção

Dados técnicos

Peso	Peso	0.43 lb [0.19 kg]
Materiais	Material da caixa de proteção	UL94-5VA

Características do produto

Aplicação Atuador ZoneTight com função de segurança eletrônica - On/OffA seleção da válvula deve ser feita de acordo com os parâmetros de vazão e as especificações do sistema. O atuador é montado diretamente na válvula sem a necessidade de ferramentas ou ligação adicional. O atuador opera em resposta a AC/DC 24 V.O ângulo de rotação é ajustável com a parada mecânica integrada.

Instalação elétrica

NOTAS DE INSTALAÇÃO

- Os atuadores podem ser conectados em paralelo. O consumo de energia e a impedância de entrada devem ser observados.
- Os atuadores também podem ser alimentados por DC 24 V.
- Atuadores com cabo de plenum não têm números; use códigos de cores.
- Atende aos requisitos padrão cULus sem necessidade de uma conexão de aterramento elétrico.
- Aviso! Componentes elétricos energizados!** Durante a instalação, teste, manutenção e solução de problemas deste produto, pode ser necessário trabalhar com componentes elétricos energizados. Solicite que estas tarefas sejam realizadas por um eletricista qualificado ou outra pessoa que tenha sido devidamente treinada na manipulação de componentes elétricos energizados. O não cumprimento de todas as precauções de segurança elétrica durante a exposição a componentes elétricos energizados pode resultar em lesões graves ou morte.

Diagramas de fiação

