

ZoneTight™, 2 vias, Press fit

- Para sistemas fechados de água fria e quente
- Para funções de comutação e controles de 2 pontos no lado da água de unidades de tratamento de ar e sistemas de aquecimento
- Montagem por encaixe do atuador



5-year warranty

Visão geral do tipo

Tipo	Diâmetro nominal
Z2050QPF-J	15

Dados técnicos

Dados funcionais	Tamanho da válvula [mm]	0.5" [15]
	MamPath	água gelada ou quente, até 60% de glycol
	Faixa de temperatura do fluido (água)	2...100°C [36...212°F]
	Pressão nominal do corpo	250 psi
	Pressão de fechamento Δps	75 psi
	Pressão diferencial Δpmáx	40psi
	Característica de vazão	igual porcentagem
	Taxa de vazamento	0%
	Nota do ângulo de rotação	Faixa de operação 15...90°
	Conexão de tubo	Press fit
	Orientação de instalação	vertical para horizontal (em relação ao caule)
	Nome da edificação/projeto	sem manutenção
	Padrão de fluxo	2 vias
	Vazão volumétrica controlável	75°
Cv	5.9	
Materiais	Corpo da válvula	latão forjado
	Haste	latão
	Vedação da haste	O-ring em EPDM
	Assento	PTFE, EPDM de O-Ring
	Esfera	latão cromado
Suitable actuators	Sem função de segurança	CQB(X)
	Função de segurança elétrica	CQKB (X)

Notas sobre segurança



- AVISO: Este produto pode expô-lo a chumbo que é conhecido no Estado da Califórnia por causar câncer e danos reprodutivos. Para mais informações, acesse www.p65warnings.ca.gov
- Se a temperatura exceder a faixa de operação de 212°F devido a uma falha no controle da caldeira, a válvula conterà a água quente com segurança, mas a garantia do produto do fabricante se tornará inválida. A substituição da válvula e do atuador acarreta custos

Características do produto

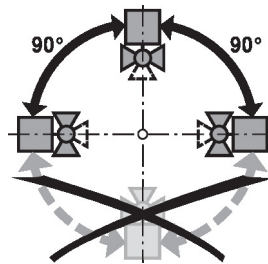
Aplicação As válvulas de zona QCV são ideais para grandes prédios comerciais onde pressões de fechamento (close-off) mais elevadas e a capacidade de alterar o fluxo são desejáveis. As aplicações comuns incluem ventiladores, ventiloconvectores, bobinas de reaquecimento VAV, revestimento do tubo de aleta, painéis radiantes e bobinas de duto. A válvula se encaixa em áreas restritas ao espaço e pode ser montada sem o uso de ferramentas.

Modo de operação A válvula esfera é ajustada por um atuador rotativo. O atuador rotativo é controlado por um sinal de on/off ou por um sistema de controle de atuação proporcional ou de 3 fios disponível comercialmente e move a esfera da válvula esfera - o dispositivo de estrangulamento - para a posição predefinida pelo sinal de controle. A abertura da válvula esfera é realizada no sentido anti-horário o fechamento no sentido horário.

Montagem direta simples Montagem por encaixe sem ferramentas.
O atuador pode ser conectado na válvula manualmente (Cuidado! Apenas movimentos verticais). Os pinos devem ser compatíveis com os furos do flange.
A orientação de montagem em relação à válvula pode ser selecionada em incrementos de 180°. (Possível duas vezes)

Notas sobre a instalação

Orientação de instalação permitida A válvula esfera pode ser instalada na posição vertical horizontal. A válvula esfera não pode ser instalada em posição suspensa, ou seja, com a haste apontando para baixo.



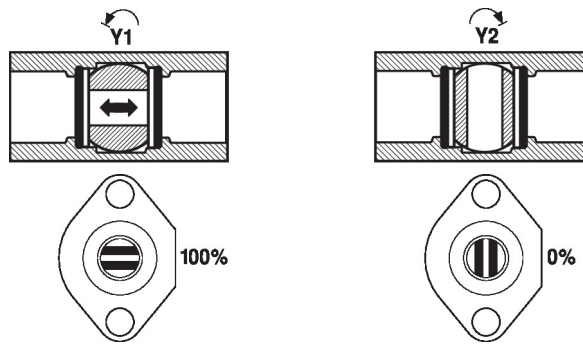
Requisitos de qualidade da água As válvulas Belimo são dispositivos de regulação. Para que as válvulas funcionem corretamente no longo prazo, elas devem ser mantidas livres de resíduos de partículas (por exemplo, restos de solda durante os trabalhos de instalação). Recomenda-se a instalação de um filtro adequado.

Manutenção As válvulas esfera e os atuadores rotativos são sem manutenção.
Antes de qualquer trabalho de manutenção no dispositivo de controle final, é essencial isolar o atuador rotativo da fonte de alimentação (desconectando o cabo elétrico, se necessário). Qualquer bomba na parte do sistema de tubulação em questão também deve ser desligada e as válvulas gaveta apropriadas devem ser fechadas (permitir que todos os componentes esfriem primeiro, se necessário, e sempre reduzir a pressão do sistema ao nível da pressão ambiente).

O sistema não deve ser recolocado em operação até que a válvula esfera e o atuador rotativo tenham sido corretamente remontados de acordo com as instruções e a tubulação tenha sido reabastecida por pessoal treinado profissionalmente.

Notas sobre a instalação

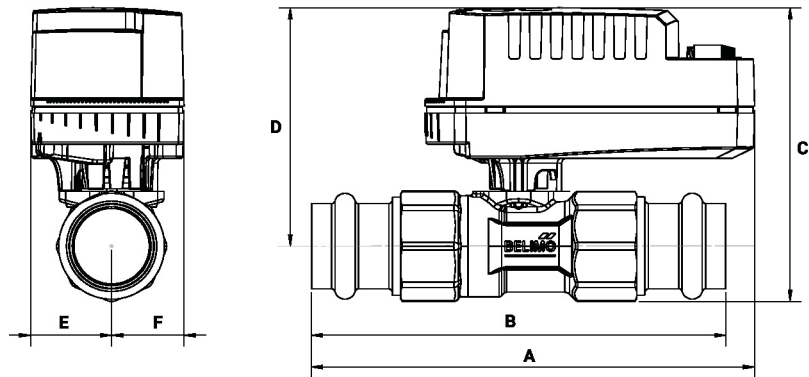
Sentido do fluxo Sentido do fluxo possível em ambas as direções.



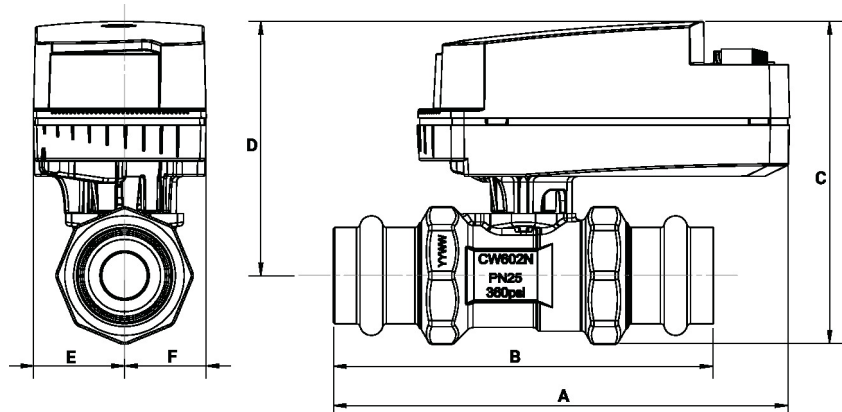
Ajuste de fluxo O ângulo de rotação do atuador pode ser alterado por um clipe em incrementos de 2,5°. Isso é usado para definir o valor kvs (vazão máxima da válvula).
Remover o clipe fim-de-curso e colocar na posição desejada.
Após cada mudança no ajuste do fluxo por meio de um clipe fim-de-curso, um ajuste deve ser acionado nos atuadores moduladores.

Dimensões

Tipo	Diâmetro nominal	Peso
Z2050QPF-J	15	0.54 lb [0.25 kg]



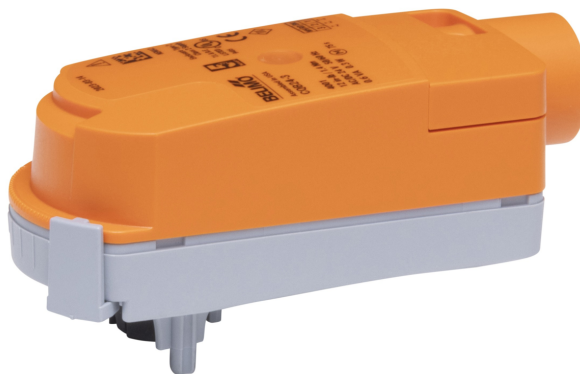
A	B	Organizações de vendas	D	E	F
4.9" [125]	4.2" [107]	3.3" [83]	2.7" [69]	0.9" [24]	0.9" [24]



A	B	C	D	E	F
4.9" [125]	4.2" [107]	3.1" [80]	2.6" [65]	0.9" [24]	0.9" [24]

On/Off, Função de segurança elétrica,
100...240 V

- Tensão nominal AC 100...240 V
- Controle On/Off



5 anos garantia



Dados técnicos

Dados elétricos	Tensão nominal	AC 100...240 V	
	Frequência da tensão nominal	50/60 Hz	
	Faixa de fornecimento de energia CA	CA 85...265 V	
	Consumo de energia em operação	2,5 W	
	Consumo de energia em posição de repouso	0,5 W	
	Dimensionamento do transformador	7 VA	
	Conexão elétrica	Cabo de equipamento de 19 GA, 3 pés [1 m], com conector de canal NPT de 1/2"	
	Proteção contra sobrecarga	pensamento eletrônico 0...90° de rotação	
Proteção elétrica	atuadores com isolamento duplo		
Dados funcionais	Tempo de resposta de falta de energia (PF)	2 s	
	Tempo de pré-carregamento	5...20 s	
	Ângulo de rotação	90°	
	Nota do ângulo de rotação	ajustável com parada mecânica	
	Tempo de abertura ou fechamento (motor)	75 s / 90°	
	Tempo de abertura ou fechamento com função de segurança	<60 s	
	Nível de ruído, motor	35 dB(A)	
	Nível de ruído, função de segurança	35 dB(A)	
	Indicação de posição	ponteiro	
Dados de segurança	Fonte de energia UL	Fornecimento Classe 2	
	Grau de proteção IEC/EN	IP40	
	Grau de proteção NEMA/UL	NEMA 2	
	Invólucro	Tipo de invólucro UL 2	
	Listagem de agências	cULus conforme UL60730-1A / -2-14, CAN / CSA E60730-1:02 CE conforme 2014/30/UE e 2014/35/UE	
	Padrão de qualidade	ISO 9001	
	UL 2043 Compliant	Adequado para uso em plenum de ar conforme a Seção 300.22 (C) da NEC e a Seção 602 da IMC	
	Umidade do ambiente	Máx. 95% RH, sem condensação	
	Temperatura ambiente	35...104°F [2...40°C]	
	Temperatura de armazenagem	-40...176°F [-40...80°C]	
	Nome da edificação/projeto	sem manutenção	
	Peso	Peso	0.66 lb [0.30 kg]

Dados técnicos

Materiais	Material da caixa de proteção	UL94-5VA
------------------	-------------------------------	----------

Características do produto

Aplicação Atuador ZoneTight com função de segurança eletrônica - On/Off A seleção da válvula deve ser feita de acordo com os parâmetros de vazão e as especificações do sistema.

O atuador é montado diretamente na válvula sem a necessidade de ferramentas ou ligação adicional.

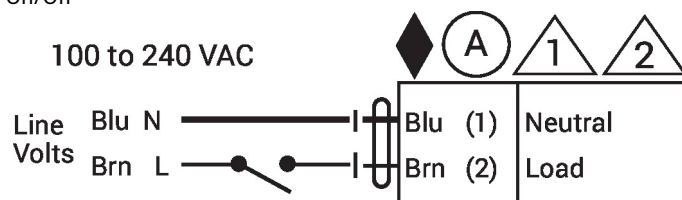
O atuador opera em resposta a AC 100...240 V. O ângulo de rotação é ajustável com a parada mecânica integrada.

Instalação elétrica

NOTAS DE INSTALAÇÃO

- Os atuadores com cabos de eletrodomésticos são numerados.
- Proporciona proteção contra sobrecarga e desliga quando necessário.
- Os atuadores podem ser conectados em paralelo. O consumo de energia e a impedância de entrada devem ser observados.
- Atende aos requisitos padrão cULus sem necessidade de uma conexão de aterramento elétrico.
- Aviso! Componentes elétricos energizados!**
Durante a instalação, teste, manutenção e solução de problemas deste produto, pode ser necessário trabalhar com componentes elétricos energizados. Solicite que estas tarefas sejam realizadas por um eletricista qualificado ou outra pessoa que tenha sido devidamente treinada na manipulação de componentes elétricos energizados. O não cumprimento de todas as precauções de segurança elétrica durante a exposição a componentes elétricos energizados pode resultar em lesões graves ou morte.

Diagramas de fiação
On/Off



Functions	A	
0%		
100%		
Fail Position	0%	Close