



5 anos garantia

**Visão geral do tipo**

<b>Tipo</b>	<b>Curso</b>
WGVL	2" [50 mm]

**Dados técnicos**

<b>Dados funcionais</b>	MamPath	vapor e água quente ou fria
	Faixa de temperatura do fluido (água)	Consultar as especificações de Válvula do fabricante
	Posição de montagem	360°
	Tamanho aplicável da válvula	2...6" [50...150]
<b>Materiais</b>	Hardware	SS and Nickel plated steel
	Material da caixa de proteção	Carcaça de alumínio e plástico fundido
	Haste	316 aço inoxidável
	Adaptador da haste	steel
	Quadro, placa, base	aluminum, steel (fits Warren Type 20,22,23,30, and 32) and Belimo G6/G7
	Aro	steel
	Acoplamento	GF Nylon supplied
<b>Suitable actuators</b>	Sem mola	EVB (X) RVB (X)
	Função de segurança elétrica	AVKB (X)
	Para referência de pressão de fechamento, selecione Pro ou atualize a documentação técnica.	

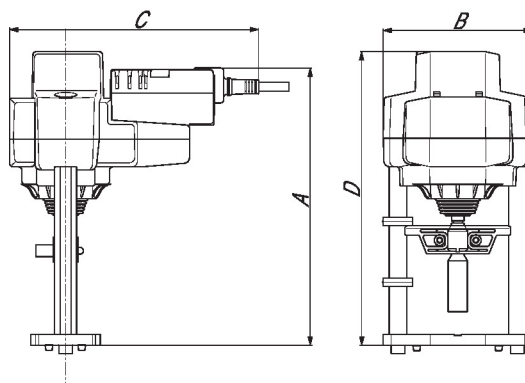
**Características do produto**

<b>Padrão / Configuração</b>	A configuração padrão para uma ligação WGVL será instalada de fábrica junto com um atuador da série AVK ou EV, RV. Incluído no kit estará todo o hardware necessário para facilitar a montagem na válvula Warren.
------------------------------	---

**Dimensões**

<b>Tipo</b>	<b>Peso</b>
WGVL	5.7 lb [2.6 kg]

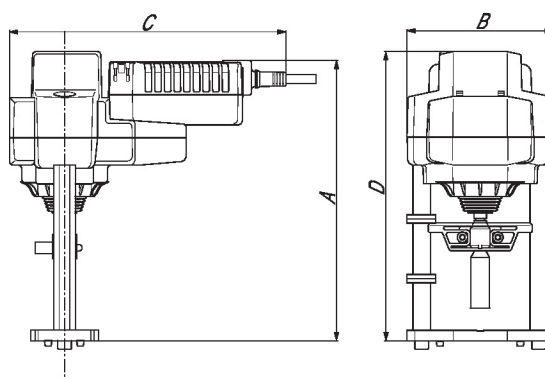
EVB, EVX, RVB, RVX



EVB, EVX, RVB, RVX

CMS/WEB	Descrição do URL	C	D
10.2" [260]	5.5" [140]	9,2" [234]	12.2" [310]

AVKB, AVKX



AVKB, AVKX

A	B	C	D
10.4" [264]	5.5" [140]	10,3" [262]	10.9" [276]



5 anos garantia

**Dados técnicos**

<b>Dados elétricos</b>	Tensão nominal	AC 100...240 V
	Frequência da tensão nominal	50/60 Hz
	Consumo de energia em operação	3,5 W
	Consumo de energia em posição de repouso	2 W
	Dimensionamento do transformador	6,5 VA (fonte de energia classe 2)
	Conexão elétrica	Cabo de aparelho 18 GA com conector de conduíte de 1/2", 3 pés [1 m], grau de proteção NEMA 2 / IP54
	Proteção contra sobrecarga	eletrônico durante todo o curso
Proteção elétrica	atuadores com isolamento duplo	
<b>Dados funcionais</b>	Motor de força de atuação	2000 N [450 lbf]
	Feedback de posição U nota	Sem feedback
	Tempo de resposta de falta de energia (PF)	2 s
	Tempo de pré-carregamento	5...20 s
	Sentido de rotação motor	selecionável com interruptor
	Sentido de rotação à prova de falhas	reversível com switch
	Controle manual	Manivela sextavada de 5 mm (Allen de 3/16"), fornecida
	Curso	1,25" [32 mm]
	Tempo de abertura ou fechamento (motor)	90 s /
	Variável do tempo de abertura ou fechamento do motor	90 ou 150 s
	Tempo de abertura ou fechamento com função de segurança	<35 s
	Nível de ruído, motor	60 dB(A)
	Nível de ruído, função de segurança	60 dB(A)
Indicação de posição	Mecanicamente, com ponteiro	
<b>Dados de segurança</b>	Grau de proteção IEC/EN	IP54
	Grau de proteção NEMA/UL	NEMA 2
	Invólucro	Tipo de invólucro UL 2
	Listagem de agências	cULus acc. para UL60730-1A / -2-14, CAN / CSA E60730-1: 02, CE acc. para 2014/30 / UE e 2014/35 / UE
	Padrão de qualidade	ISO 9001
	Temperatura ambiente	-22...122°F [-30...50°C]
	Temperatura de armazenagem	-40...176°F [-40...80°C]
	Umidade do ambiente	Máx. 95% RH, sem condensação
	Nome da edificação/projeto	sem manutenção
	<b>Materiais</b>	Material da caixa de proteção

**Notas de rodapé** † Use conduíte de metal flexível. Empurre o dispositivo de encaixe de conduíte listado sobre o cabo do atuador para encostar no gabinete. Aparafuse o conector do conduíte. Revestir a fiação de entrada dos atuadores com o conduíte flexível listado. Finalize corretamente o conduíte em uma caixa de junção adequada. Tensão de impulso nominal 800V. Tipo de ação 1. Controle do grau de poluição 3.

## Instalação elétrica

### ✂ NOTAS DE INSTALAÇÃO

Ⓐ Os atuadores com cabos de eletrodomésticos são numerados.

⚠ Os atuadores podem ser conectados em paralelo. O consumo de energia e a impedância de entrada devem ser observados.

◆ Atende aos requisitos padrão cULus sem necessidade de uma conexão de aterramento elétrico.

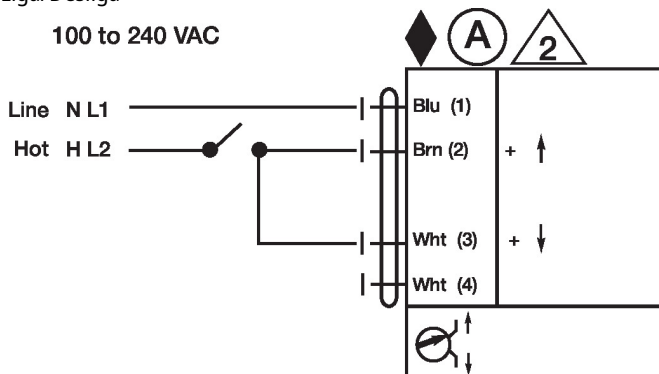
### ⚠ Aviso! Componentes elétricos energizados!

Durante a instalação, teste, manutenção e solução de problemas deste produto, pode ser necessário trabalhar com componentes elétricos energizados. Solicite que estas tarefas sejam realizadas por um electricista qualificado ou outra pessoa que tenha sido devidamente treinada na manipulação de componentes elétricos energizados. O não cumprimento de todas as precauções de segurança elétrica durante a exposição a componentes elétricos energizados pode resultar em lesões graves ou morte.

### Diagramas de fiação

Liga/Desliga

100 to 240 VAC



Ponto flutuante

100 to 240 VAC

